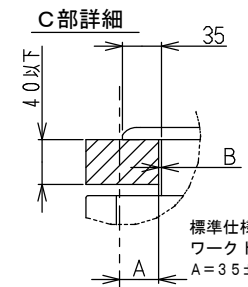
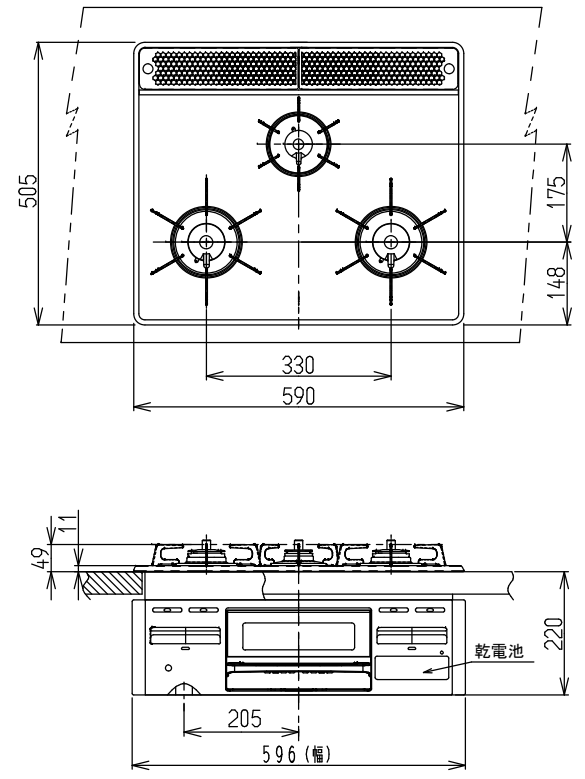


仕様表		
外形寸法 (mm)	高さ269 X幅596 X奥行538 (トッププレート幅590)	
質量 (kg)	16.5	
ガス接続	15 A (1/2 B) 鋼管または金属可とう管	
ガス消費量 (13A)	強火バーナ	4.20kW (3610kcal/h)
	標準バーナ	2.97kW (2550kcal/h)
	小バーナ	1.27kW (1090kcal/h)
	グリル	1.40kW (1200kcal/h)
	全点火時	9.07kW (7800kcal/h)
電源	DC3V (単1形乾電池2個)	
コンロ温度センサー	全バーナー	
トッププレートの種類	ガラストップ	
防火性能評定	有	

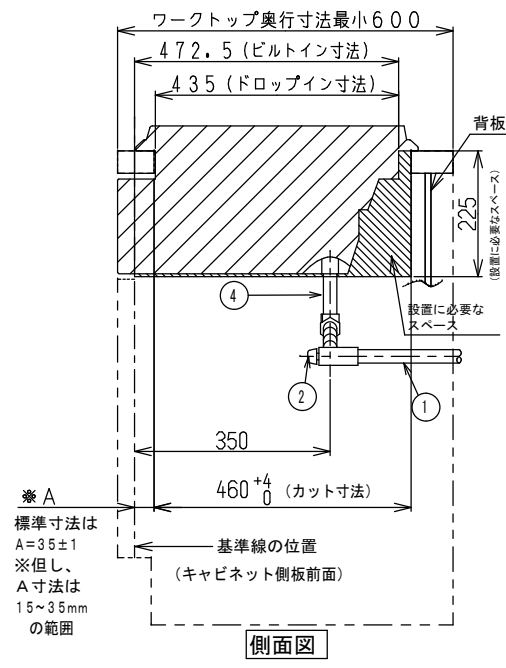
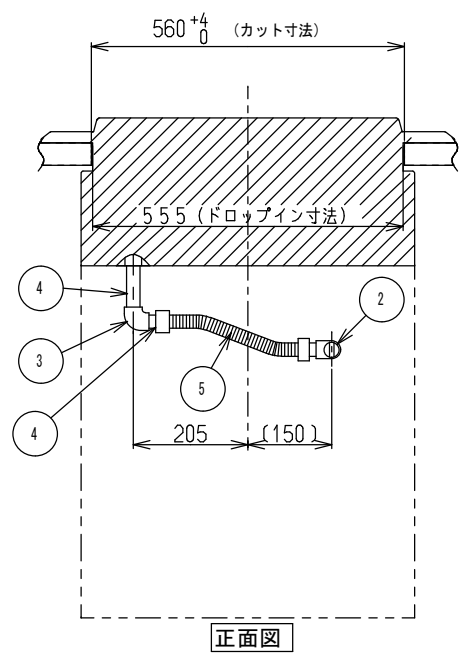
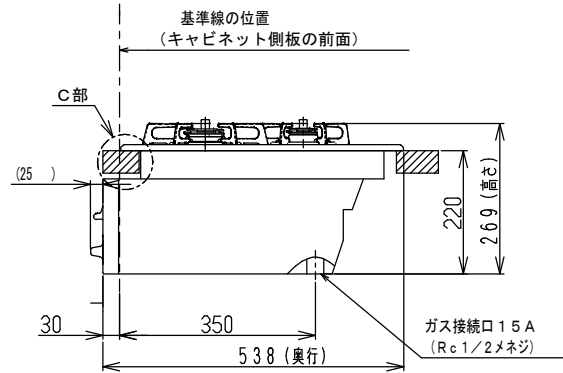
※現在開発中のため、仕様等変更になる場合があります。



注) セットフリータイプなので  
A寸法は「15±1~35±1」  
の範囲で施工できます。

A寸法	B寸法
35	2.5
15	22.5

No	配管仕様
①	ガス管 1/2"
②	ガス栓 1/2"
③	エルボ 1/2"
④	ニップル 1/2"
⑤	金属可とう管



設置・配管施工例図 (奥側配管時)

※必ず、背板を取り付けてください。  
※本体高さは220mmです。

<h1>リンナイ 住宅機器</h1> <p>外観図</p>		品名	グリル付三口ガスビルトインコンロ <セイフル>	
		型式	RB31AM2BS	
リンナイ 株式会社	名古屋市中央区福住町2番26号	尺度	1:10	