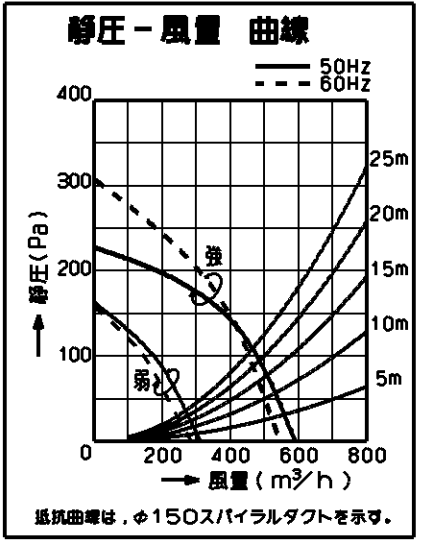
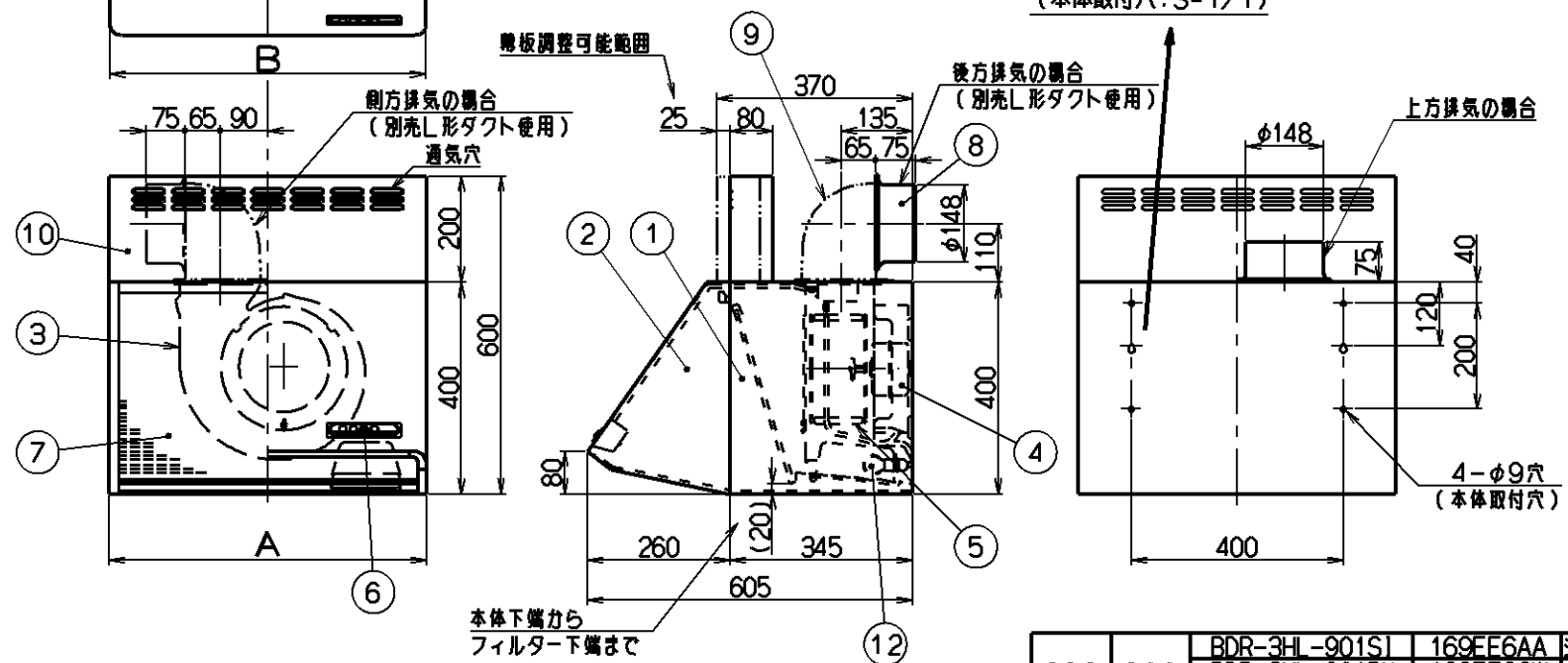
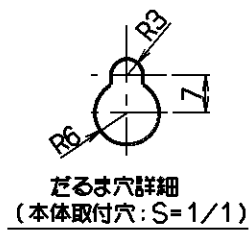
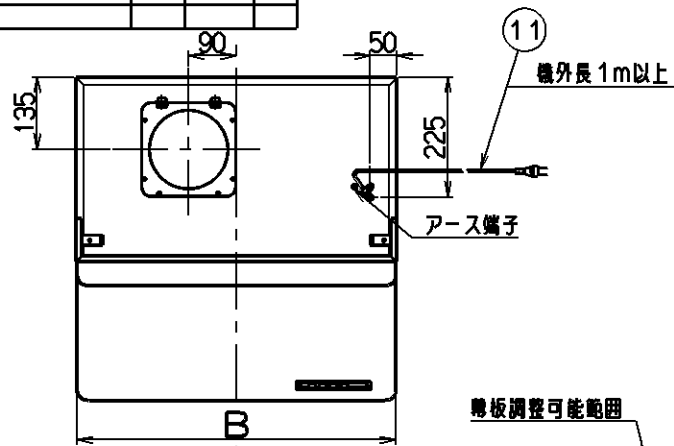


記号	表示	仕様	年月日	担当	
▲	注記	仕様変更による	K-N805	2011.3.2	工業

付属品	
木ねじ(φ4.5x45)	2個
匡付ねじ(φ5.1x45)	4個
排気口	1個
ソフトテープ	1個

主要部品一覽表				
品番	部品名	材質	表面処理	色調
1	本体	亜鉛めっき鋼板(注1)	ポリエステル塗装	表調による
2	前板	亜鉛めっき鋼板(注1)	ポリエステル塗装	表調による
3	ケーシング	亜鉛めっき鋼板		
4	モーター	4極コンデンサ誘導電動機E種		
5	ファン	亜鉛めっき鋼板(シロココファン)		
6	スイッチ	押しボタン式(切, 弱, 強, 照明)		
7	フィルター	鋼板製スロットフィルタ1層(ファンシーグリーン仕上:黒)		
8	排気口	亜鉛めっき鋼板	逆風防止シャッター付	
9	L形ダクト	亜鉛めっき鋼板	*別売部品	
10	電板	カラー鋼板		表調による
11	電源コード	プラグ付ビニル平形コード0.75mm ² 2心		
12	照明装置	ミニ電球 1ヶ付 (定格100V40W 口金:E17)		

(注1) 材質は亜鉛めっき鋼板またはカラー鋼板のいずれかとする。
材質がカラー鋼板の場合は製品の色調にかかわらず本体の天板は黒色とする。



特性表							
型名	定格電圧 (V)	ノッチ	定格周波数 (Hz)	消費電力 (W)	風量 (m³/h)	騒音 (dB)	製品質量 (kg)
BDR-3HL-601	100	強	50	101	590	480	42
BDR-3HL-751			60	111	550	450	40
BDR-3HL-901			50	45	315	—	29
		弱	60	45	290	—	27

電動機形式	4極コンデンサ誘導電動機	絶縁抵抗	10MΩ以上 (500Vメガー)	耐電圧	AC1000V 1分間	絶縁区分	E種
-------	--------------	------	------------------	-----	-------------	------	----

風量値はJIS C9603 チャンバー法による

896	900	BDR-3HL-901S1	169EE6AA	シルバーメタリック(Sメタリック)	KA132
		BDR-3HL-901BK	169EE6SW	ブラック(ブラックJ)	KA132
		BDR-3HL-901W	169EE6XP	ホワイト(C-202)	KA132
746	750	BDR-3HL-751S1	169EE5AA	シルバーメタリック(Sメタリック)	KA132
		BDR-3HL-751BK	169EE5SW	ブラック(ブラックJ)	KA132
		BDR-3HL-751W	169EE5XP	ホワイト(C-202)	KA132
596	600	BDR-3HL-601S1	169EE4AA	シルバーメタリック(Sメタリック)	KA132
		BDR-3HL-601BK	169EE4SW	ブラック(ブラックJ)	KA132
		BDR-3HL-601W	169EE4XP	ホワイト(C-202)	KA132

B寸法	A寸法	型名	製品コード	色調	区分No.
(前板寸法)	(本体寸法)	BDR-3HL-601/751/901	オリジナル	白亜塗装 H=200	
			1690700		
			製品図		