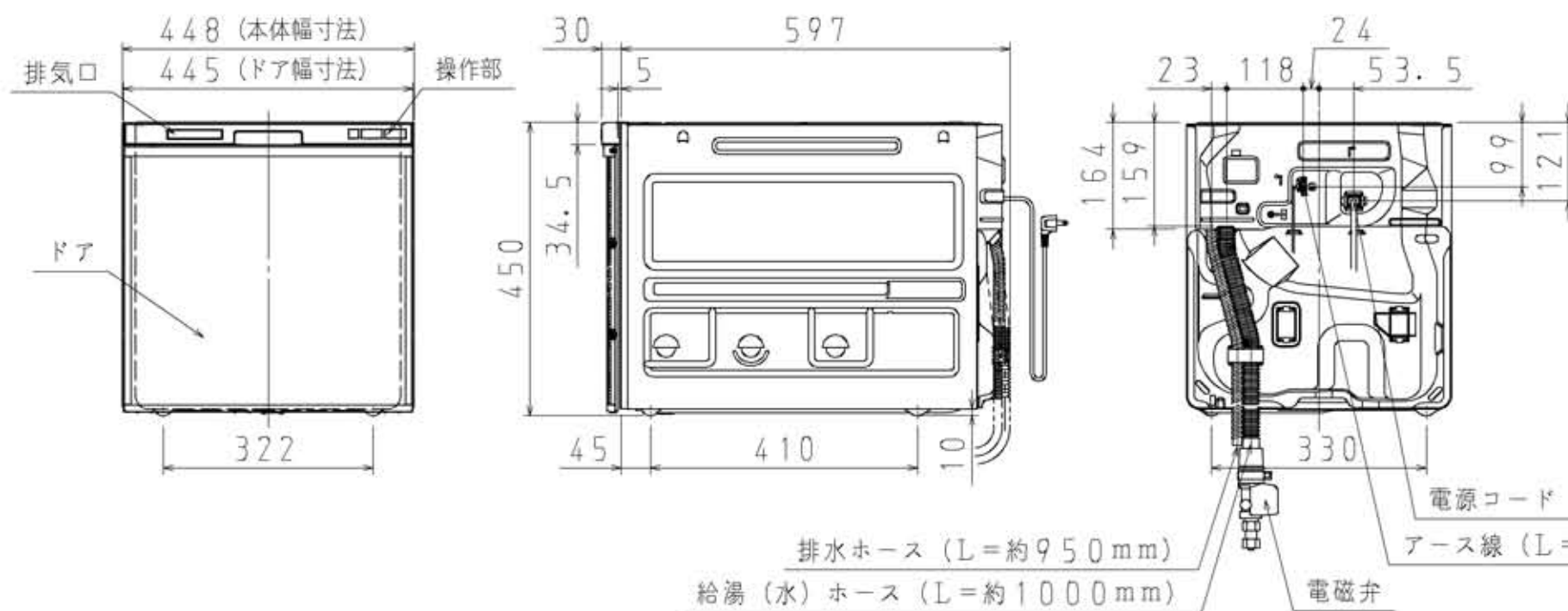


項目	仕様
定格電圧	AC 100V、50/60Hz共用
最大消費電力	875/900W (50/60Hz)
使用水圧	0.03~1.0MPa (0.3~10kgf/cm <sup>2</sup> )
使用水量	約10L
収納量	約5人用 (食器40点)
洗浄方式	ブーメランタワーノズル
乾燥方式	強制排気乾燥
製品質量	約20kg
接続	給湯接続 (給水接続)
洗浄プログラム	4通り (少量、標準、強力、乾燥)
予約運転	4時間後 (予約ボタン)
乾燥時間	90分
騒音	約42/44dB (50/60Hz)
運転時間	約89分/84分 (50/60Hz) (標準・60℃時)
コード長さ	電源コード; 1.4m、アース線; 1.6m
付属品	工事用 <ul style="list-style-type: none"> <li>・スパーサーC×2</li> <li>・スパーサーD×2</li> <li>・ホースバンド (大×2、小×1)</li> <li>・フィルター×1</li> <li>・転倒防止金具×1</li> <li>・前ズレ防止金具A×1</li> <li>・前ズレ防止金具B×2</li> <li>・ホースジョイント×1</li> <li>・取付設置説明書×1</li> <li>・ホースアナカバー×1</li> </ul>
	お客様用 <ul style="list-style-type: none"> <li>・専用洗剤</li> <li>・ご使用ガイド</li> <li>・取扱説明書</li> </ul>
特記・特徴	<ul style="list-style-type: none"> <li>・スリムデザイン</li> <li>・新スマートカゴ搭載</li> </ul>
備考	第三者認証 (JET)、消防庁届出済



3. 給湯は、出湯温度が70~45℃の範囲で温度調整可能な機器に接続してください。  
 上昇する場合がありますので0.6MPaを超える場合は減圧弁を取り付けてください。
2. 本機が使用できる水道水圧は0.03~1.0MPaの範囲ですが、配管の状態によっては圧力が
- 注) 1. 専用キャビネットに必ず設置して下さい。

シリーズ:	
製品名	NP-45RS5S/KJG
日付	10年08月30日
尺度	1/10( / ) /
サンウェーブ工業株式会社	
図番	WJA40060B