

no% ノッポ専用お見積り依頼シート

サンワに おくろ

FAX送信日 月 日 (/) 枚 **FAX.0120-382-096**

お名前 (会社名)	フリガナ	ご担当者

ご住所	<input type="text"/> - <input type="text"/> <small>フリガナ</small> -----		
TEL	※当社より販売営業の電話はいたしませんのでご安心ください。	携帯電話	※日中ご連絡が取りやすい番号をご記入ください。
FAX		メールアドレス	
物件名		振込名義人	
お支払い方法	<input type="checkbox"/> クレジットカード決済 <input type="checkbox"/> 銀行振込 <input type="checkbox"/> 郵便振替 <input type="checkbox"/> 後払いサービス(上限30万円) <small>※クレジットカード決済は、VISA、MasterCard、JCB、アメックス、UFJ、DCでお支払いいただけます。 ※銀行振込、郵便振替の場合、別途手数料がかかります。</small>		

お届け先	<input type="checkbox"/> 上記住所と同じ <input type="checkbox"/> 下記住所へお届け	
	お名前 <small>(会社名・現場名)</small>	ご担当者
ご住所	<input type="text"/> - <input type="text"/>	
TEL		緊急連絡先 <small>(携帯電話など)</small>

ご希望納期	<input type="checkbox"/> ご希望日 (年 月 日) <input type="checkbox"/> 後日連絡 (入金後1ヶ月以内にご連絡ください) <small>※日曜、祝日の配送は承りかねます。 ※お届け日数は地域により変動があります。</small>	定休日など配送に不都合な日や曜日があれば ご記入ください。 (日) (曜日)
--------------	---	---

各商品納期	7~8営業日	12~13営業日	16~17営業日	
ノッポ	片開きドア・親子ドア 片引き戸 アウトセット引き戸	フラット(標準)	ガラス入り(標準・別注) フラット(別注)	
	2枚引き込み戸 3枚引き込み戸 引き分け戸		標準・別注	
	クローゼット開き戸	標準	別注	
	クローゼット引き違い戸	標準W1190/W1645	標準W2412/W3248 別注	
	クローゼット折れ戸		標準	別注

希望車種	<input type="checkbox"/> 混載便 <input type="checkbox"/> 平車 <input type="checkbox"/> その他()	※4トン車入場 <input type="checkbox"/> 可 <input type="checkbox"/> 不可 ※10トン車入場 <input type="checkbox"/> 可 <input type="checkbox"/> 不可
	<small>混載便の場合、配達時間の指定はできませんのでご注意ください。 平車の場合、配達時間の指定は可能ですがトラックチャーター便となり別途チャーター運賃がかかります。</small>	

《必ずお読みください》

※当日のお見積りは17:00までにお願います。それ以降は翌日に見積書をお送りいたします(土日祝は休業のため、翌営業日とさせていただきます)。
 ※お見積りに多少お時間をいただく場合があります。 ※お客様よりお預かりした個人情報は取引規約に定められた目的にのみ利用させていただきます。

ノッポ片開きドア / 親子ドア (木枠)

カラー	<input type="checkbox"/> ホワイト	<input type="checkbox"/> ナチュラル	<input type="checkbox"/> ダーク	数量		
フレームカラー	<input type="checkbox"/> ホワイト(標準)	<input type="checkbox"/> ナチュラル	<input type="checkbox"/> ダーク			
タイプ	<input type="checkbox"/> フラット	<input type="checkbox"/> クリアガラス	<input type="checkbox"/> フロストガラス			
サイズ	枠見込	<input type="checkbox"/> D85mm	<input type="checkbox"/> D110mm		<input type="checkbox"/> D155mm	
	幅(片開き)	<input type="checkbox"/> W642mm(フラットのみ) <input type="checkbox"/> W742mm(フラットのみ) <input type="checkbox"/> W842mm(フラット・ガラス入り選択可)				
	幅(親子)	<input type="checkbox"/> W1190mm(フラット・ガラス入り選択可)				
高さ	<input type="checkbox"/> H2100mm	<input type="checkbox"/> H2099mm以下 (mm)	<input type="checkbox"/> H2400mm		<input type="checkbox"/> H2101~2399mm (mm)	★フロアライン(FL)から枠上端寸法を記入してください。
吊元	<input type="checkbox"/> 右吊元	<input type="checkbox"/> 左吊元	※親子ドアの場合は大きい方の扉の吊元を指定してください。			
アンダーカット	<input type="checkbox"/> 10mm(標準)	<input type="checkbox"/> 15mm	<input type="checkbox"/> 20mm			
ハンドル	<input type="checkbox"/> Aタイプ(標準)	<input type="checkbox"/> Bタイプ	<input type="checkbox"/> Cタイプ			
錠	<input type="checkbox"/> なし	<input type="checkbox"/> 表示錠	<input type="checkbox"/> 間仕切り錠	<input type="checkbox"/> シリンダー錠		
ドアダンパー	<input type="checkbox"/> なし	<input type="checkbox"/> ホワイト	<input type="checkbox"/> グレー			
戸当り	<input type="checkbox"/> なし	<input type="checkbox"/> 床付け	<input type="checkbox"/> 床付けフック付	<input type="checkbox"/> 床付け 薄型タイプ		
	<input type="checkbox"/> ドア付け	<input type="checkbox"/> ドア付けフック付				

/セット

ノッポ片開きドア / 親子ドア (アルミ枠)

カラー	<input type="checkbox"/> ホワイト	<input type="checkbox"/> ナチュラル	<input type="checkbox"/> ダーク	数量		
タイプ	<input type="checkbox"/> フラット	<input type="checkbox"/> クリアガラス	<input type="checkbox"/> フロストガラス			
サイズ	幅(片開き)	<input type="checkbox"/> W620mm(フラットのみ) <input type="checkbox"/> W720mm(フラットのみ) <input type="checkbox"/> W820mm(フラット・ガラス入り選択可)				
	幅(親子)	<input type="checkbox"/> W1168mm(フラット・ガラス入り選択可)				
	高さ	<input type="checkbox"/> H2100mm	<input type="checkbox"/> H2099mm以下 (mm)		<input type="checkbox"/> H2400mm	<input type="checkbox"/> H2101~2399mm (mm)
吊元	<input type="checkbox"/> 右吊元	<input type="checkbox"/> 左吊元	※親子ドアの場合は大きい方の扉の吊元を指定してください。			
アンダーカット	<input type="checkbox"/> 10mm(標準)	<input type="checkbox"/> 15mm				
ハンドル	<input type="checkbox"/> Aタイプ(標準)	<input type="checkbox"/> Bタイプ	<input type="checkbox"/> Cタイプ			
錠	<input type="checkbox"/> なし	<input type="checkbox"/> 表示錠	<input type="checkbox"/> 間仕切り錠		<input type="checkbox"/> シリンダー錠	
戸当り	<input type="checkbox"/> なし	<input type="checkbox"/> 床付け	<input type="checkbox"/> 床付けフック付		<input type="checkbox"/> 床付け 薄型タイプ	
	<input type="checkbox"/> ドア付け	<input type="checkbox"/> ドア付けフック付				

/セット

ノッポアウトセット引き戸

※錠なしタイプをご注文の場合、納品後からの錠付タイプへの変更はできません。

カラー	<input type="checkbox"/> ホワイト	<input type="checkbox"/> ナチュラル	<input type="checkbox"/> ダーク	数量		
フレーム	<input type="checkbox"/> あり(標準) ※ホワイトのみ		<input type="checkbox"/> なし(表示錠をご指定された場合は必ずフレームが必要です。)			
タイプ	<input type="checkbox"/> フラット	<input type="checkbox"/> クリアガラス	<input type="checkbox"/> フロストガラス			
レール	カラー	<input type="checkbox"/> シルバー	<input type="checkbox"/> アンバー			
	タイプ	<input type="checkbox"/> 埋め込み(標準) <input type="checkbox"/> 面付け				
サイズ	幅	<input type="checkbox"/> W704mm(フラットのみ) <input type="checkbox"/> W804mm(フラット・ガラス入り選択可)	<input type="checkbox"/> W904mm(フラットのみ)			
	高さ	<input type="checkbox"/> H2070mm	<input type="checkbox"/> H2069mm以下 (mm)		<input type="checkbox"/> H2370mm	<input type="checkbox"/> H2071~2369mm (mm)
引方向	<input type="checkbox"/> 右引き	<input type="checkbox"/> 左引き				
錠	<input type="checkbox"/> なし	<input type="checkbox"/> 表示錠				

/セット

ノッポ片引き戸

※錠なしタイプをご注文の場合、納品後からの錠付タイプへの変更はできません。

カラー	<input type="checkbox"/> ホワイト	<input type="checkbox"/> ナチュラル	<input type="checkbox"/> ダーク	数量		
フレームカラー	<input type="checkbox"/> ホワイト(標準)	<input type="checkbox"/> ナチュラル	<input type="checkbox"/> ダーク			
タイプ	<input type="checkbox"/> フラット	<input type="checkbox"/> クリアガラス	<input type="checkbox"/> フロストガラス			
サイズ	枠見込	<input type="checkbox"/> D90mm	<input type="checkbox"/> D110mm		<input type="checkbox"/> D155mm	
	幅	<input type="checkbox"/> W1450mm(フラットのみ) <input type="checkbox"/> W1645mm(フラット・ガラス入り選択可) <input type="checkbox"/> W1745mm(フラット・ガラス入り選択可)				
	高さ	<input type="checkbox"/> H2100mm	<input type="checkbox"/> H2099mm以下 (mm)		<input type="checkbox"/> H2400mm	<input type="checkbox"/> H2101~2399mm (mm)
引方向	<input type="checkbox"/> 右引き	<input type="checkbox"/> 左引き				
錠	<input type="checkbox"/> なし	<input type="checkbox"/> 表示錠				

/セット

※色、タイプ、サイズ、吊元は、必ずご記入ください。 ※錠、オプションは、追加費用がかかります。 ※高さのオーダーは1mm単位でご指定いただけます。別注の場合は必ずフロアライン(FL)から指定上端寸法をご指定ください。 ※クリアガラス、フロストガラスは開き戸のW842mm、アウトセット引き戸のW804mm、片引き戸のW1645、1745mmのみとなります。 ※片開きドアのハンドルの指定が無い場合は、Aタイプでお見積りいたします。 ※クローゼットタイプは枠見込をお選びいただけません。

お問い合わせはこちらまで

TEL.0120-468-838

ヨーロッパはサンワ

FAX.0120-382-096

サンワにおくろ

(/)枚

ノッポ 2枚・3枚引き込み戸 / 引き分け戸

※錠なしタイプをご注文の場合、納品後からの錠付タイプへの変更はできません。

カラー	<input type="checkbox"/> ホワイト <input type="checkbox"/> ナチュラル <input type="checkbox"/> ダーク			数量	/セット
フレームカラー	<input type="checkbox"/> ホワイト(標準) <input type="checkbox"/> ナチュラル <input type="checkbox"/> ダーク				
タイプ	<input type="checkbox"/> フラット <input type="checkbox"/> クリアガラス <input type="checkbox"/> フロストガラス				
サイズ	幅	<input type="checkbox"/> W2465mm(2枚引き込み戸) <input type="checkbox"/> W3215mm(3枚引き込み戸) <input type="checkbox"/> W3248mm(引き分け戸)			
	高さ	<input type="checkbox"/> H2100mm <input type="checkbox"/> H2099mm以下 (mm) <input type="checkbox"/> H2400mm <input type="checkbox"/> H2101~2399mm (mm) ★フロアライン(FL)から枠上端寸法を記入してください。			
引方向	<input type="checkbox"/> 右引き <input type="checkbox"/> 左引き				
錠	<input type="checkbox"/> なし <input type="checkbox"/> 表示錠 ※引き分け戸には設定できません。				

ノッポ クローゼット開き戸

カラー	<input type="checkbox"/> ホワイト <input type="checkbox"/> ナチュラル <input type="checkbox"/> ダーク				数量	/セット
フレームカラー	<input type="checkbox"/> ホワイト(標準) <input type="checkbox"/> ナチュラル <input type="checkbox"/> ダーク					
サイズ	幅	<input type="checkbox"/> W390mm(片) <input type="checkbox"/> W617mm(片) <input type="checkbox"/> W735mm(片) <input type="checkbox"/> W1190mm(両)				
	高さ	<input type="checkbox"/> H2100mm <input type="checkbox"/> H2099mm以下 (mm) <input type="checkbox"/> H2400mm <input type="checkbox"/> H2101~2399mm (mm) ★フロアライン(FL)から枠上端寸法を記入してください。				
吊元	<input type="checkbox"/> 右吊元 <input type="checkbox"/> 左吊元 ※片開きタイプのみ					
床付けストッパー	<input type="checkbox"/> ホワイト <input type="checkbox"/> ベージュ <input type="checkbox"/> ダーク					

ノッポ クローゼット引き違い戸

カラー	<input type="checkbox"/> ホワイト <input type="checkbox"/> ナチュラル <input type="checkbox"/> ダーク				数量	/セット
フレームカラー	<input type="checkbox"/> ホワイト(標準) <input type="checkbox"/> ナチュラル <input type="checkbox"/> ダーク					
サイズ	幅	<input type="checkbox"/> W1190mm(2枚) <input type="checkbox"/> W1645mm(2枚) <input type="checkbox"/> W2412mm(2枚) <input type="checkbox"/> W3248mm(4枚)				
	高さ	<input type="checkbox"/> H2100mm <input type="checkbox"/> H2099mm以下 (mm) <input type="checkbox"/> H2400mm <input type="checkbox"/> H2101~2399mm (mm) ★フロアライン(FL)から枠上端寸法を記入してください。				
引き手	<input type="checkbox"/> 片面(標準) <input type="checkbox"/> 両面 ※間仕切り引き違いとして使う場合。					

ノッポ クローゼット折れ戸 (木枠)

カラー	<input type="checkbox"/> ホワイト <input type="checkbox"/> ナチュラル <input type="checkbox"/> ダーク			数量	/セット
フレームカラー	<input type="checkbox"/> ホワイト(標準) <input type="checkbox"/> ナチュラル <input type="checkbox"/> ダーク				
サイズ	幅	<input type="checkbox"/> W735mm(1枚) <input type="checkbox"/> W1190mm(2枚) <input type="checkbox"/> W1626mm(2枚) <input type="checkbox"/> W2422mm(3枚) <input type="checkbox"/> W3218mm(4枚)			
	高さ	<input type="checkbox"/> H2100mm <input type="checkbox"/> H2099mm以下 (mm) <input type="checkbox"/> H2400mm <input type="checkbox"/> H2101~2399mm (mm) ★フロアライン(FL)から枠上端寸法を記入してください。			

ノッポ クローゼット折れ戸 (アルミ枠)

カラー	<input type="checkbox"/> ホワイト <input type="checkbox"/> ナチュラル <input type="checkbox"/> ダーク			数量	/セット
サイズ	幅	<input type="checkbox"/> W720mm(1枚) <input type="checkbox"/> W1175mm(2枚) <input type="checkbox"/> W1611mm(2枚) <input type="checkbox"/> W2407mm(3枚) <input type="checkbox"/> W3203mm(4枚)			
	高さ	<input type="checkbox"/> H2100mm <input type="checkbox"/> H2099mm以下 (mm) <input type="checkbox"/> H2400mm <input type="checkbox"/> H2101~2399mm (mm) ★フロアライン(FL)から枠上端寸法を記入してください。			

※色、タイプ、サイズ、吊元は、必ずご記入ください。 ※錠、オプションは、追加費用がかかります。 ※高さのオーダーは1mm単位でご指定いただけます。別注の場合は必ずフロアライン(FL)から指定上端寸法をご指定ください。 ※クリアガラス、フロストガラスは開き戸のW842mm、アウトセット引き戸のW804mm、片引き戸のW1645、1745mmのみとなります。 ※片開きドアのハンドルの指定が無い場合は、Aタイプでお見積りいたします。 ※クローゼットタイプは枠見込をお選びいただけません。

お問い合わせはこちらまで

TEL.0120-468-838

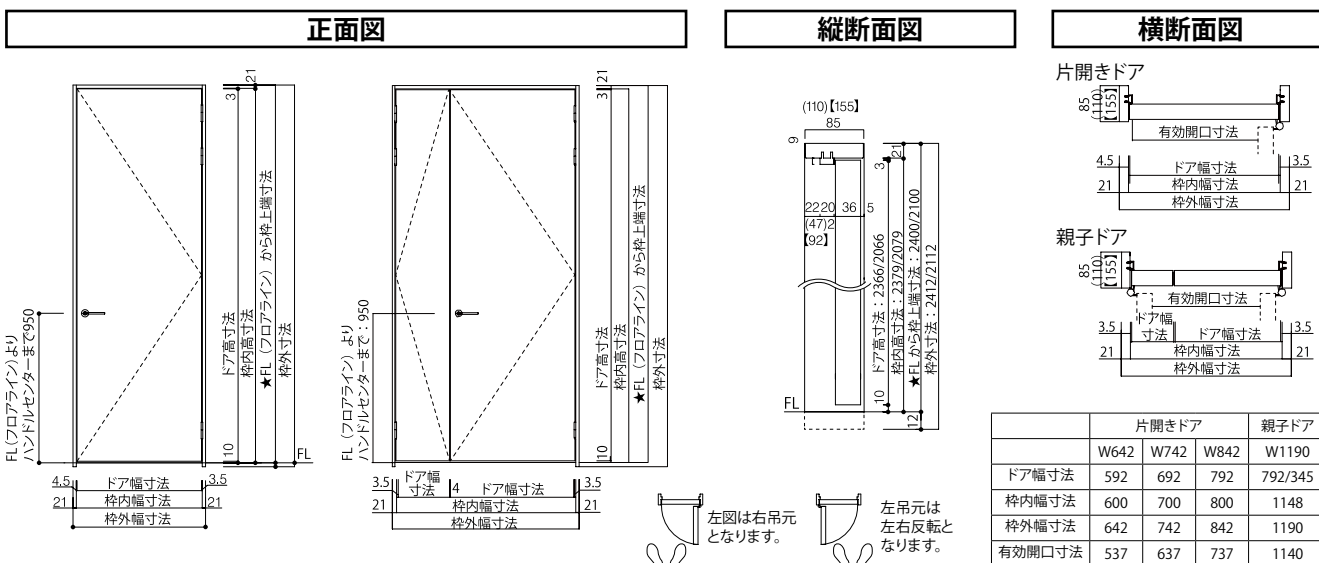
ヨーロッパはサンワ

FAX.0120-382-096

サンワにおくろ

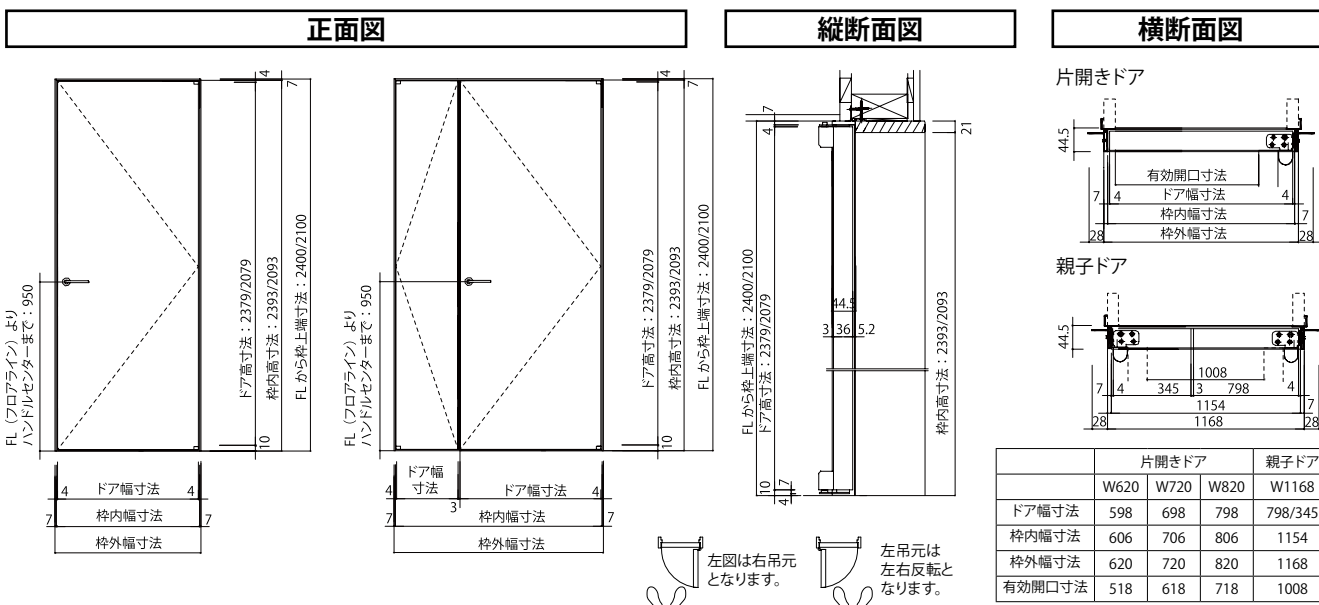
ノッポ片開きドア/親子ドア(木枠)

()内寸法は枠見込110mmの場合。【 】内寸法は枠見込155mmの場合。

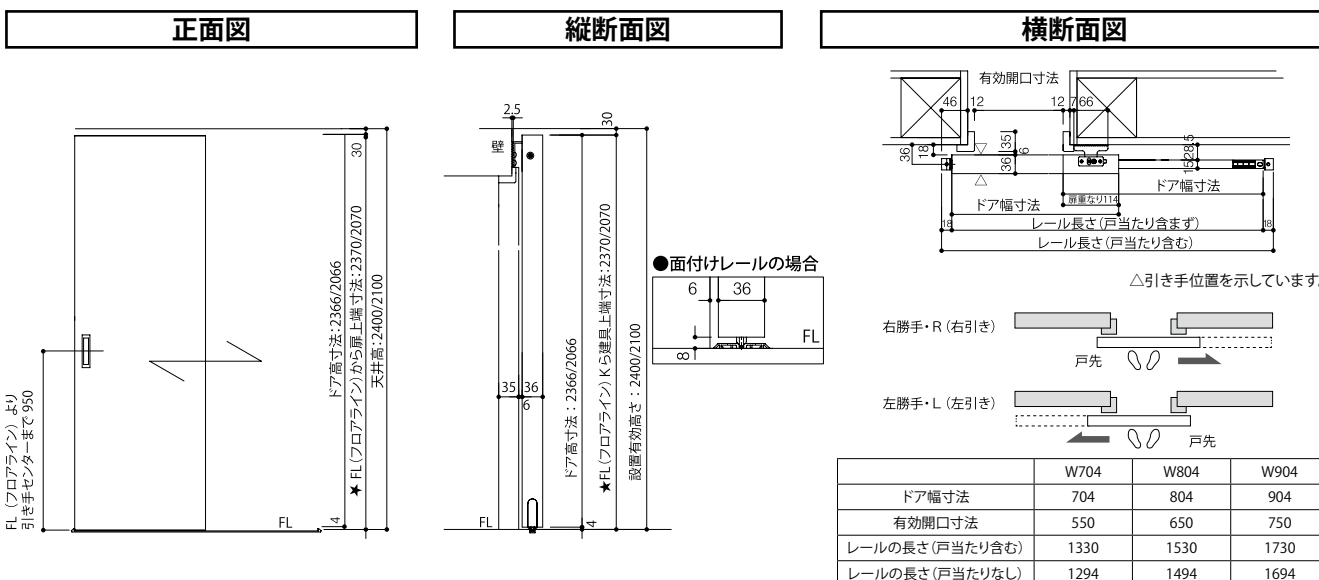


ノッポ片開きドア/親子ドア(アルミ枠)

※取付有効巾の最小は枠外巾+11mmとなります。



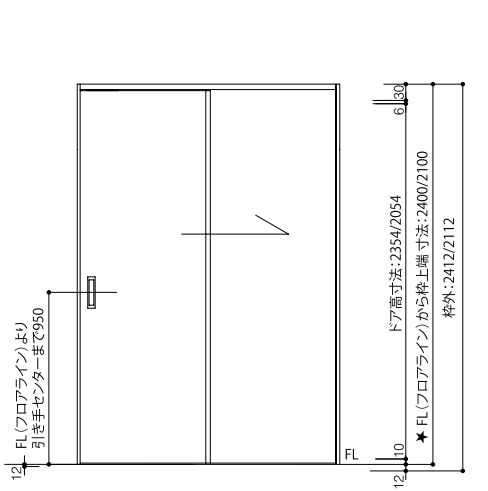
ノッポアウトセット引き戸



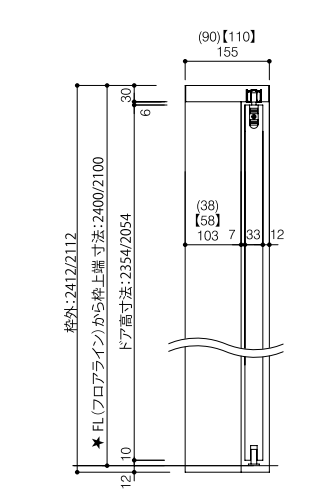
ノッポ片引き戸

()内寸法は枠見込90mmの場合。【 】内寸法は枠見込110mmの場合。

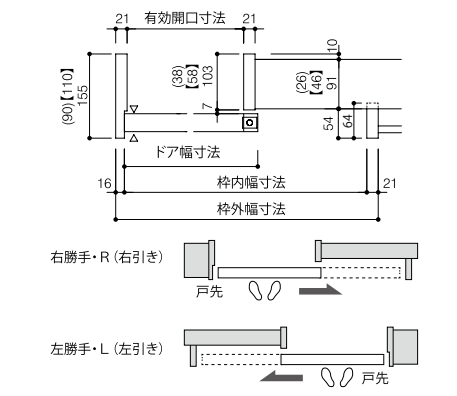
正面図



縦断面図



横断面図

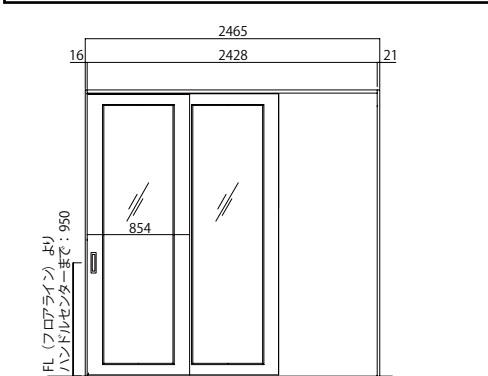


	W1450	W1645	W1745
ドア幅寸法	719	817	867
枠内幅寸法	1413	1608	1708
枠外幅寸法	1450	1645	1745
有効開口寸法	689	786	836

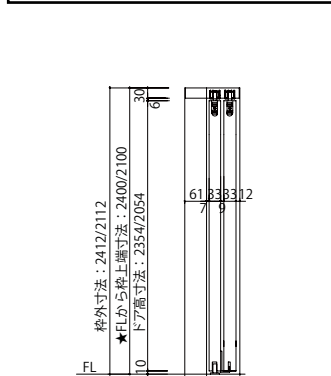
△引き手位置を示しています。

ノッポ2枚引き込み戸

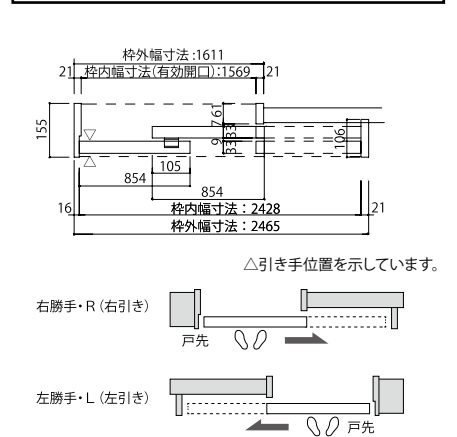
正面図



縦断面図



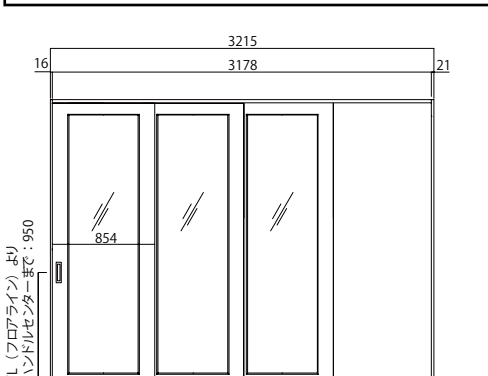
横断面図



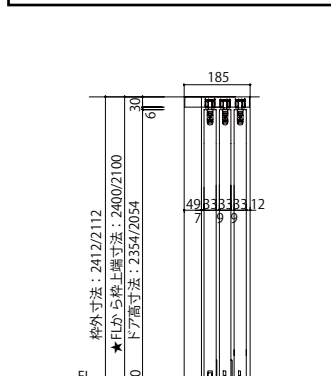
△引き手位置を示しています。

ノッポ3枚引き込み戸

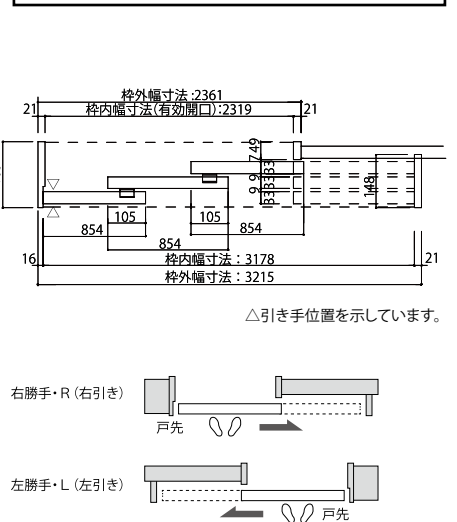
正面図



縦断面図



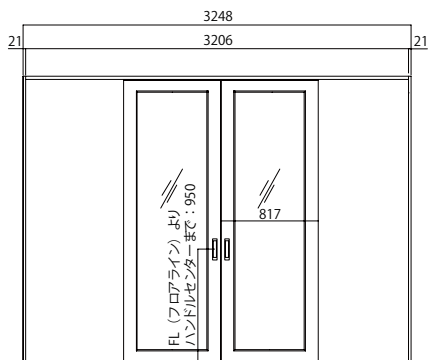
横断面図



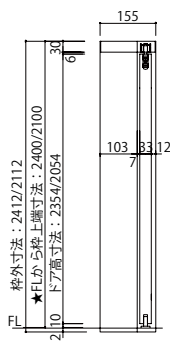
△引き手位置を示しています。

ノッポ引き分け戸

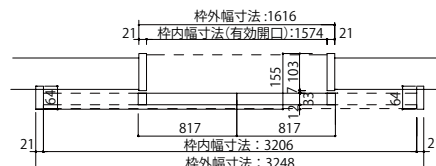
正面図



縦断面図



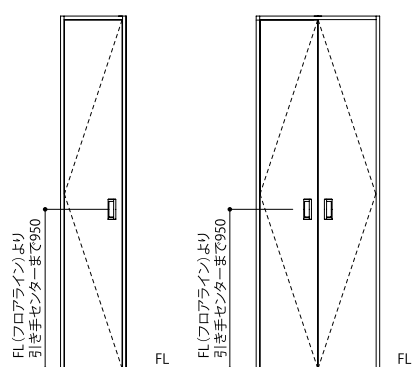
横断面図



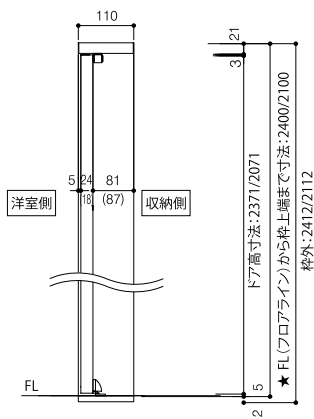
ノッポクローゼット開き戸

()内寸法はW390、W735タイプ

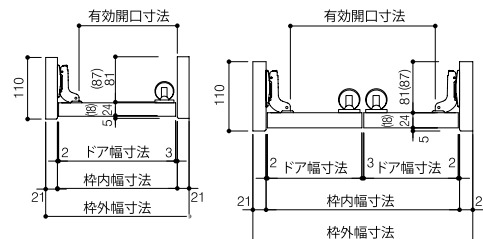
正面図



縦断面図



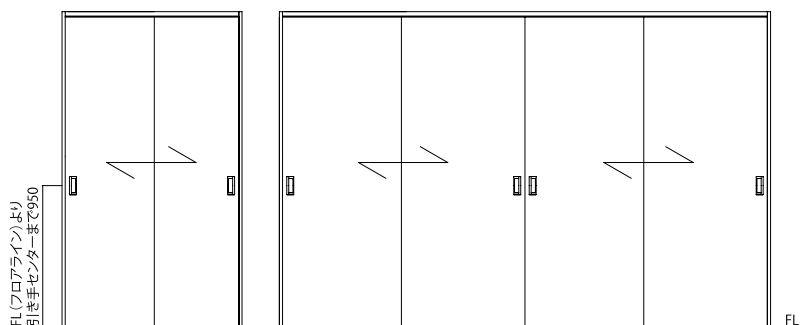
横断面図



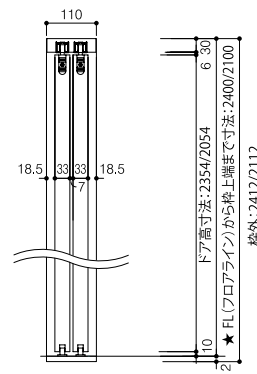
	片開き		両開き	
	W390	W617	W735	W1190
ドア幅寸法	343	570	343	570
枠内幅寸法	348	575	693	1148
枠外幅寸法	390	617	735	1190
有効開口寸法	310	537	617	1072

ノッポクローゼット引き違い戸

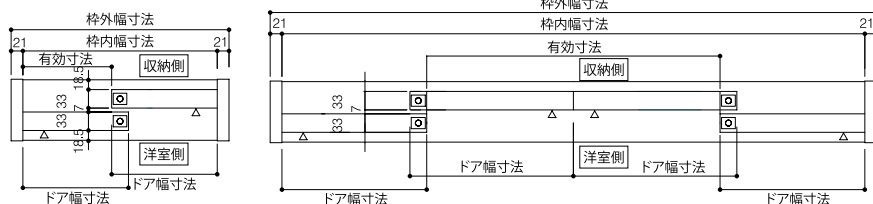
正面図



縦断面図



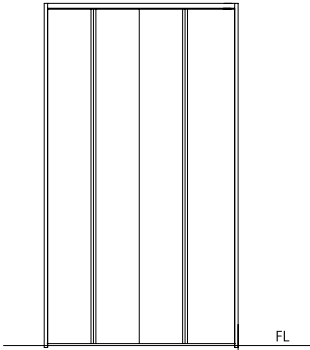
横断面図



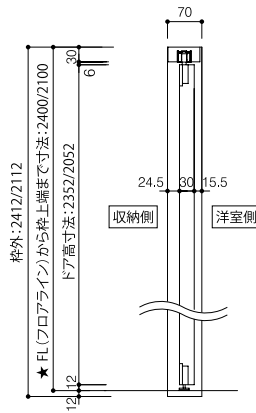
	2枚		4枚
	W1190	W1645	W3248
ドア幅寸法	589	817	1200
枠内幅寸法	1148	1603	2370
枠外幅寸法	1190	1645	2412
有効開口寸法	559	786	1170

ノッポクローゼット折れ戸 (木枠)

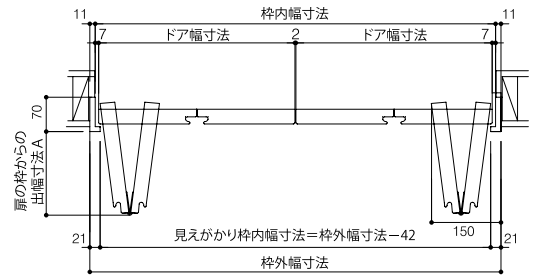
正面図



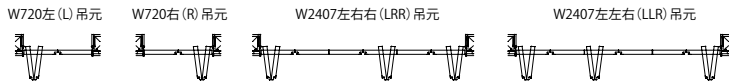
縦断面図



横断面図

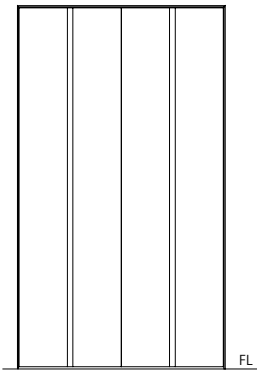


	1枚	2枚	3枚	4枚	
	W735	W1190	W1626	W2422	W3218
ドア幅寸法	699	576	794	794	794
枠内幅寸法	713	1168	1604	2400	3196
枠外幅寸法	735	1190	1626	2422	3218
見えがかり枠内幅寸法	693	1148	1584	2380	3176
扉の枠からの出幅寸法A	286	225	334	334	334

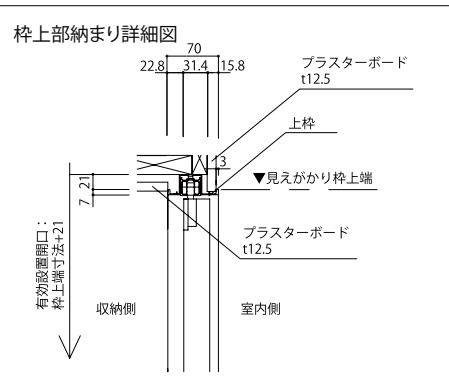
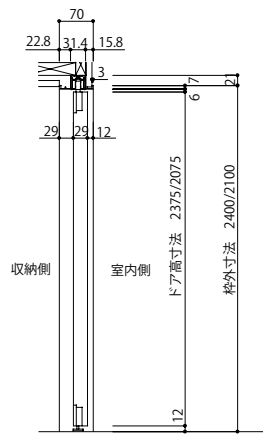


ノッポクローゼット折れ戸 (アルミ枠)

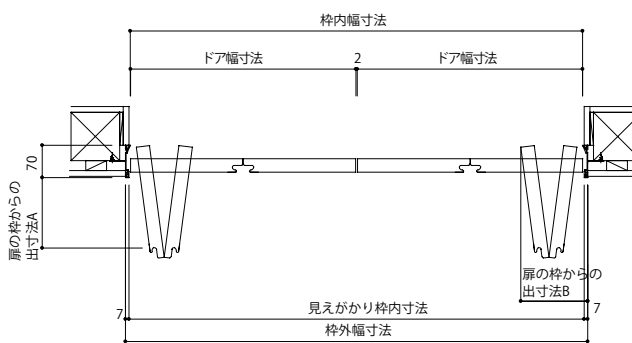
正面図



縦断面図



横断面図



	1枚	2枚	3枚	4枚	
	W720	W1175	W1611	W2407	W3203
ドア幅寸法	699	576	794	794	794
枠内幅寸法	698	1153	1589	2385	3181
枠外幅寸法	720	1175	1611	2407	3203
見えがかり枠内幅寸法	706	1161	1597	2393	3189
扉の枠からの出幅寸法A	280	218.5	328	328	328
扉の枠からの出幅寸法B	147	148	147	147	147

