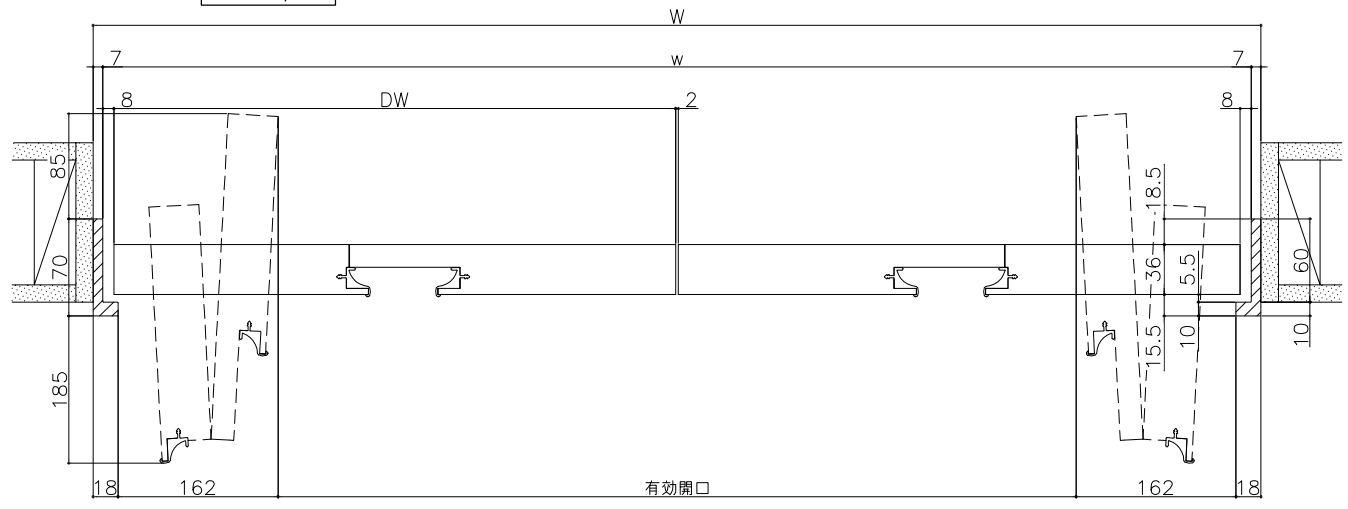
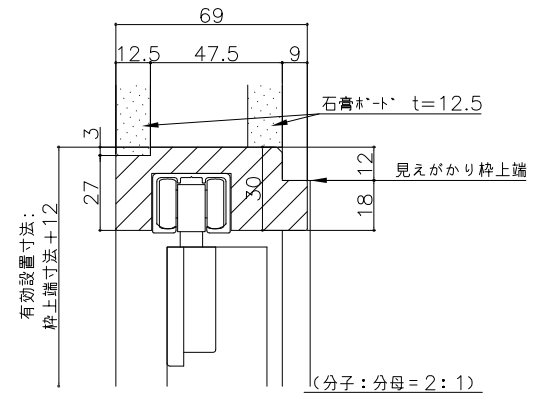


断面詳細図 1/4

正面図 1/20



詳細図 1/4



枠上部納まり詳細図 1/2

| W | H1 | 建具寸法 DW x DH | 枠内寸法 w x h | 枠外寸法 W x H2+12 | 有効開口 |
|------|------|-----------------|---------------|-------------------|------|
| 1190 | 2100 | 579 x 2064 | 1176 x 2082 | 1190 x 2124 | 830 |
| | 2400 | 579 x 2364 | 1176 x 2382 | 1190 x 2424 | |

※ 枠下端は、床おさめに応じて現場にて調整してください。
別注サッシをオプションされる場合は、「H1」に対応する寸法をご指示ください。