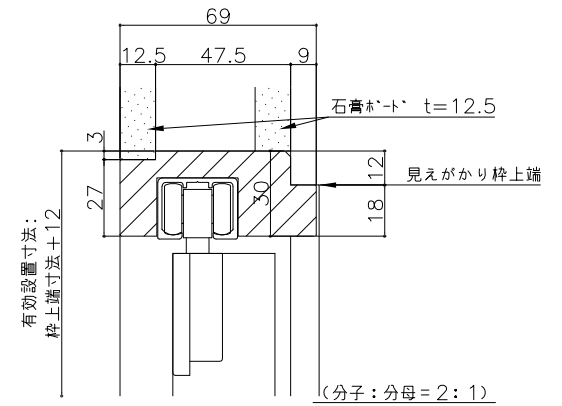


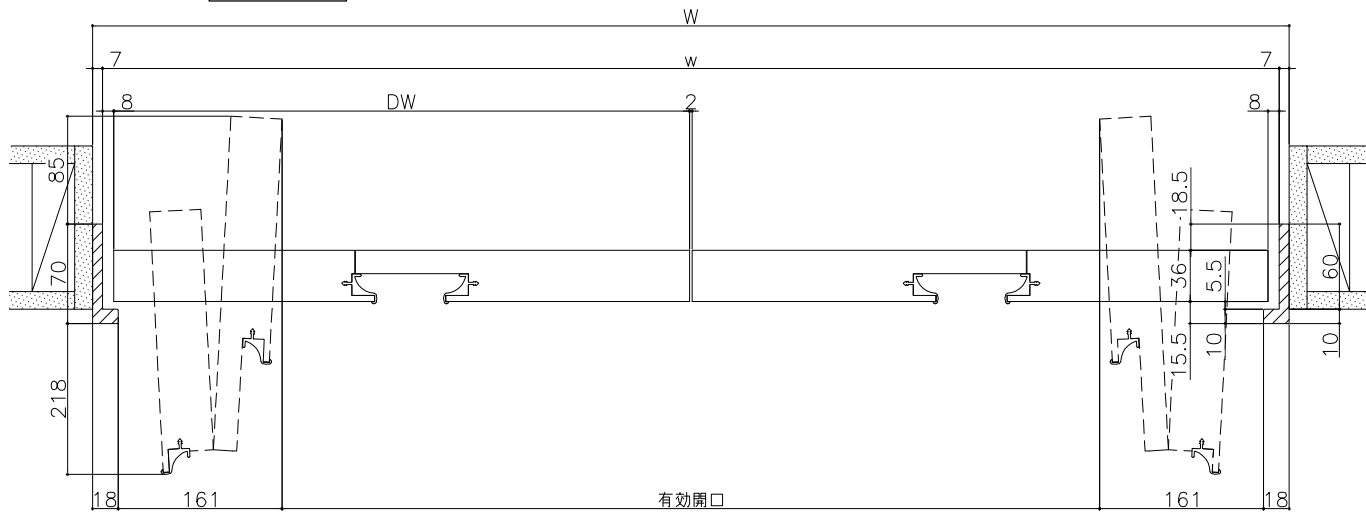
断面詳細図 1/4

正面図 1/20



枠上部納まり詳細図 1/2

W	H1	建具寸法 DW x DH	枠内寸法 w x h	枠外寸法 W x H2+12	有効開口
1320	2100	644 x 2064	1306 x 2082	1320 x 2124	962
	2400	644 x 2364	1306 x 2382	1320 x 2424	



詳細図 1/4

\* 枠下端は、床おさめに応じて現場にて調整してください。  
別注サイズをオーダーされる場合は、「H1」に対応する寸法をご指示ください。