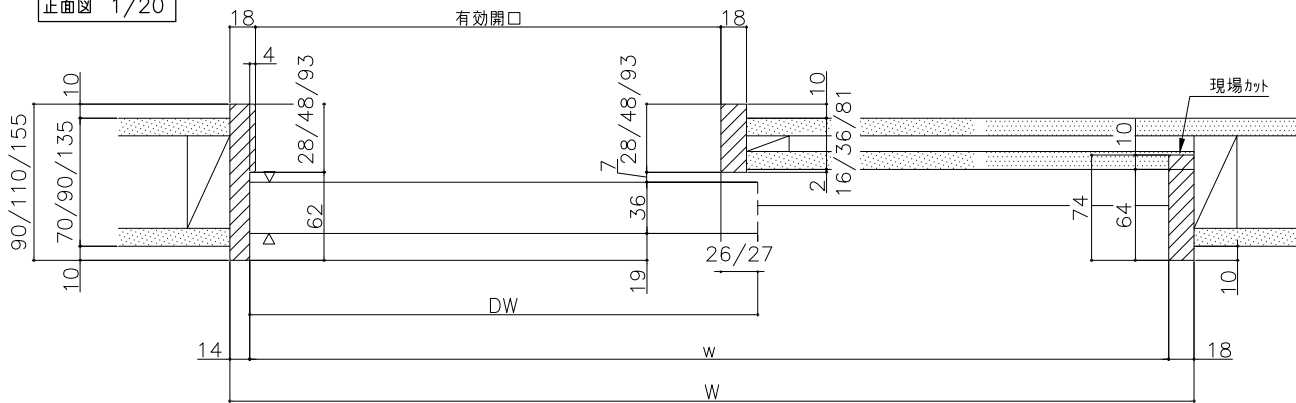
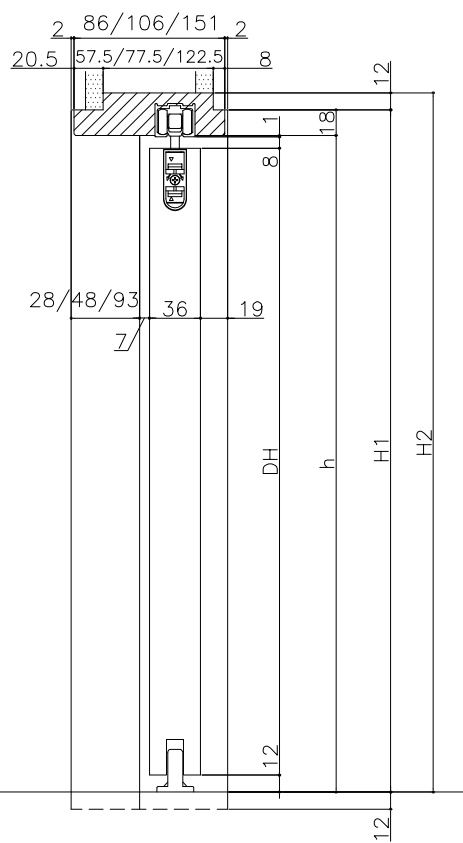


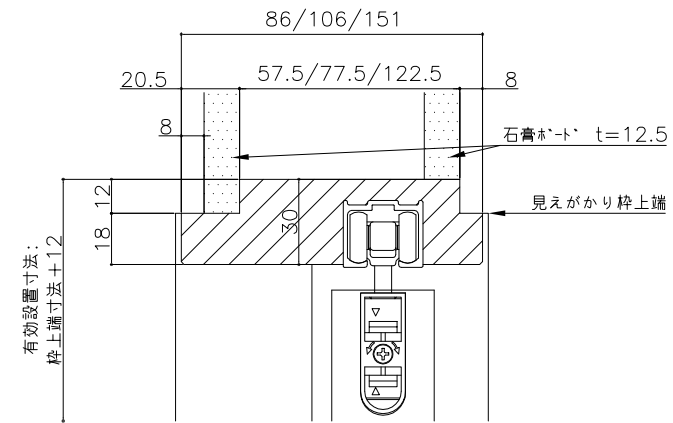
正面図 1/20



詳細図 1/4



断面詳細図 1/4



枠上部納まり詳細図 1/2

W	H1	建具寸法 DW x DH	枠内寸法 w x h	枠外寸法 W x H2+12	有効開口
1450	2100	722 x 2061	1418 x 2082	1450 x 2124	692
	2400	722 x 2361	1418 x 2382	1450 x 2424	
1645	2100	820 x 2061	1613 x 2082	1645 x 2124	789
	2400	820 x 2361	1613 x 2382	1645 x 2424	
1745	2100	870 x 2061	1713 x 2082	1745 x 2124	839
	2400	870 x 2361	1713 x 2382	1745 x 2424	

\*本図は右引き (R) を示す。  
 \*枠下端は、床おさめに応じて現場にて調整してください  
 \*本図は錠付を示す。

別注サイズをオーダーされる場合は、“H1” に対応する寸法をご指示ください。