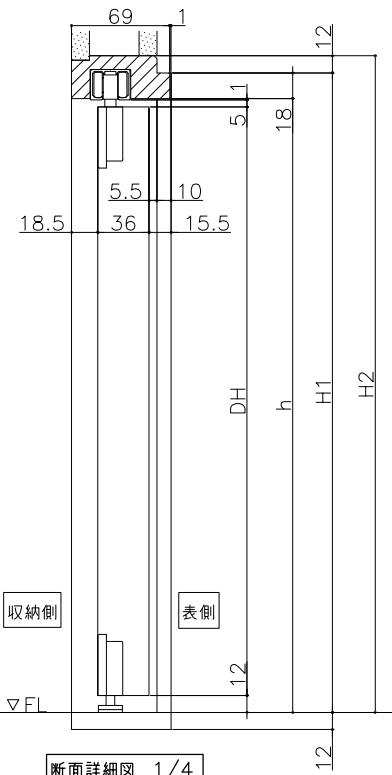
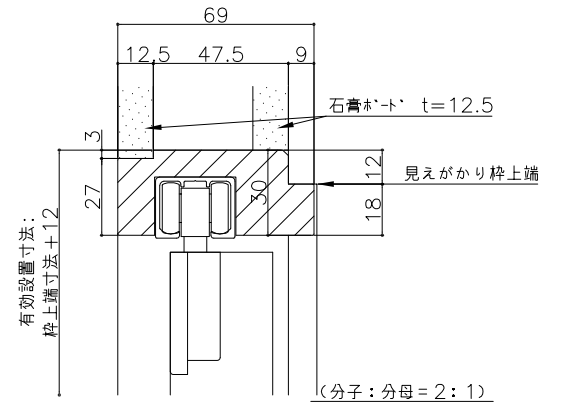


正面図 1/20

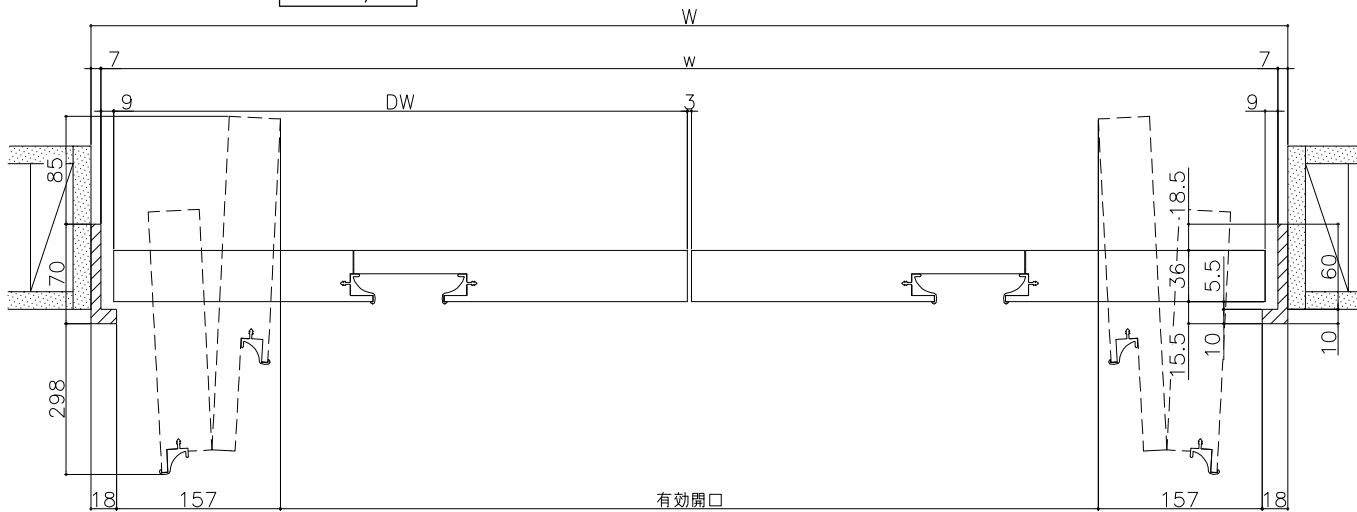


断面詳細図 1/4



枠上部納まり詳細図 1/2

W	H1	建具寸法 DW x DH	枠内寸法 w x h	枠外寸法 W x H2+12	有効開口
1645	2100	805 x 2064	1631 x 2082	1645 x 2124	1295
	2400	805 x 2364	1631 x 2382	1645 x 2424	



詳細図 1/4

※ 枠下端は、床おさめに応じて現場にて調整してください。

別注リブをおタ-される場合は、「H1」に対応する寸法をご指示ください。