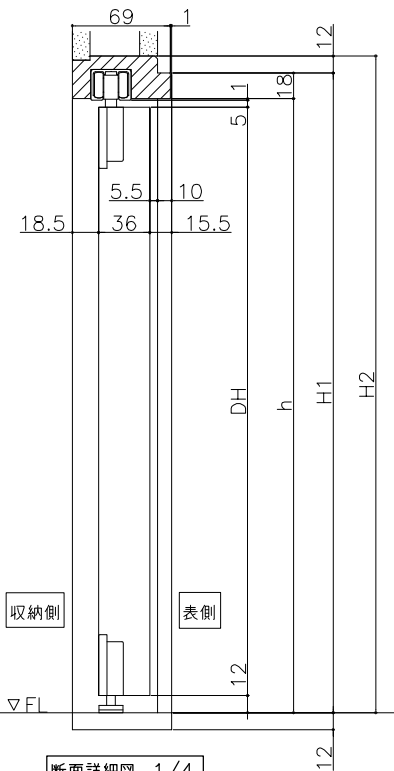
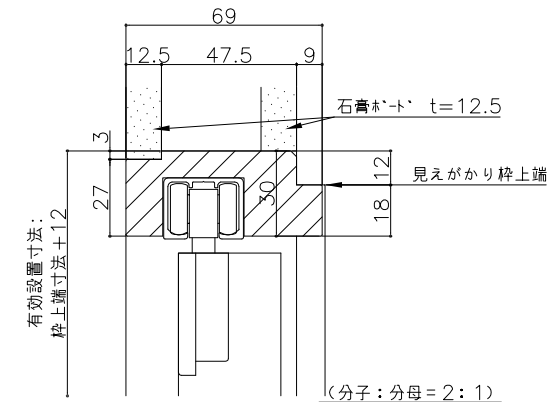


正面図 1/20

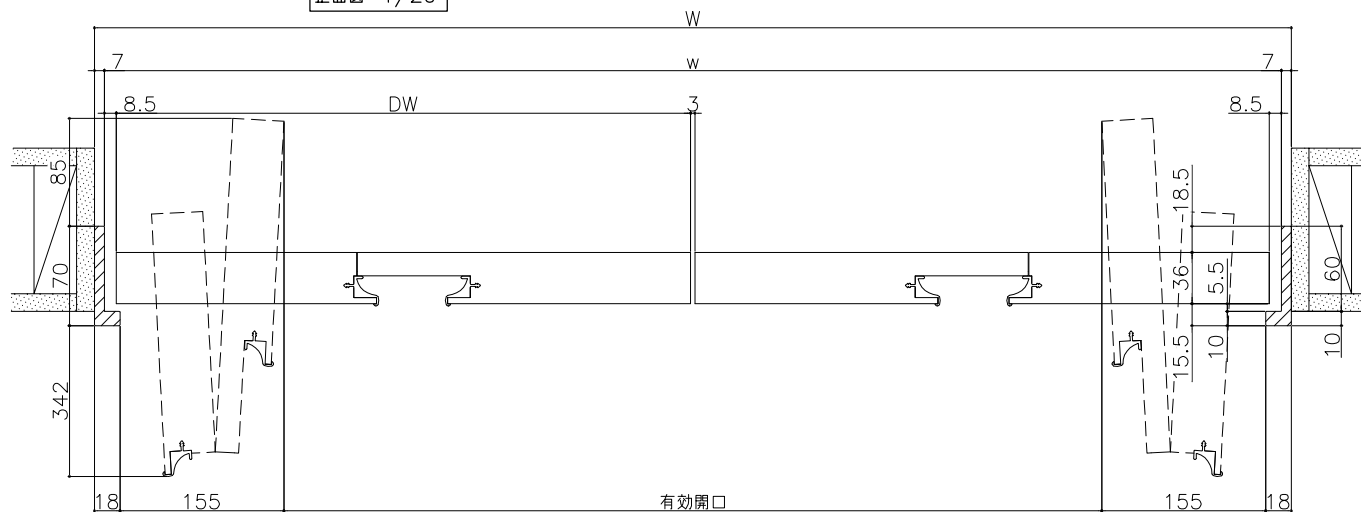


断面詳細図 1/4



枠上部納まり詳細図 1/2

W	H1	建具寸法 DW x DH	枠内寸法 w x h	枠外寸法 W x H2+12	有効開口
1820	2100	893 x 2064	1806 x 2082	1820 x 2124	1474
	2400	893 x 2364	1806 x 2382	1820 x 2424	



詳細図 1/4

\* 枠下端は、床おさめに応じて現場にて調整してください。

別注サイズをオーダーされる場合は、「H1」に対応する寸法をご指示ください。