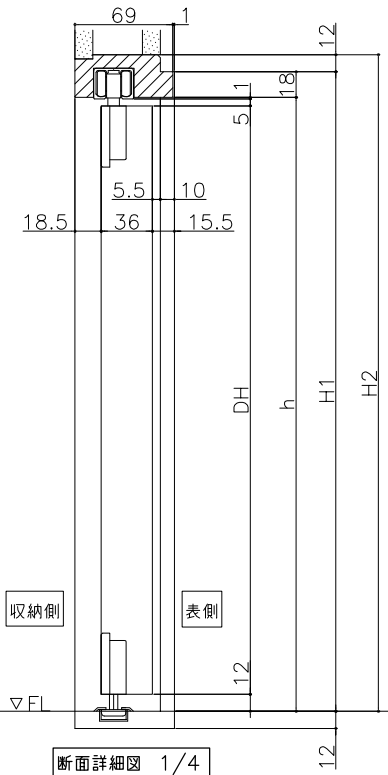
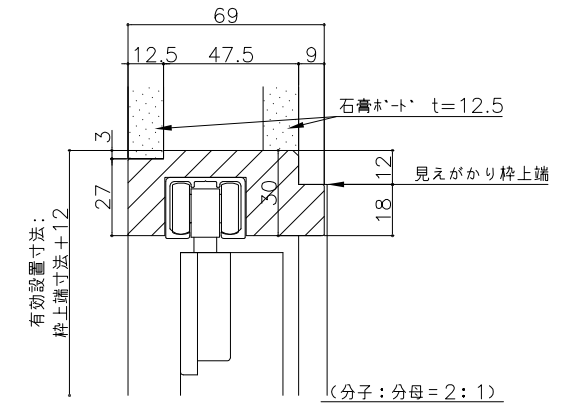


正面図 1/20

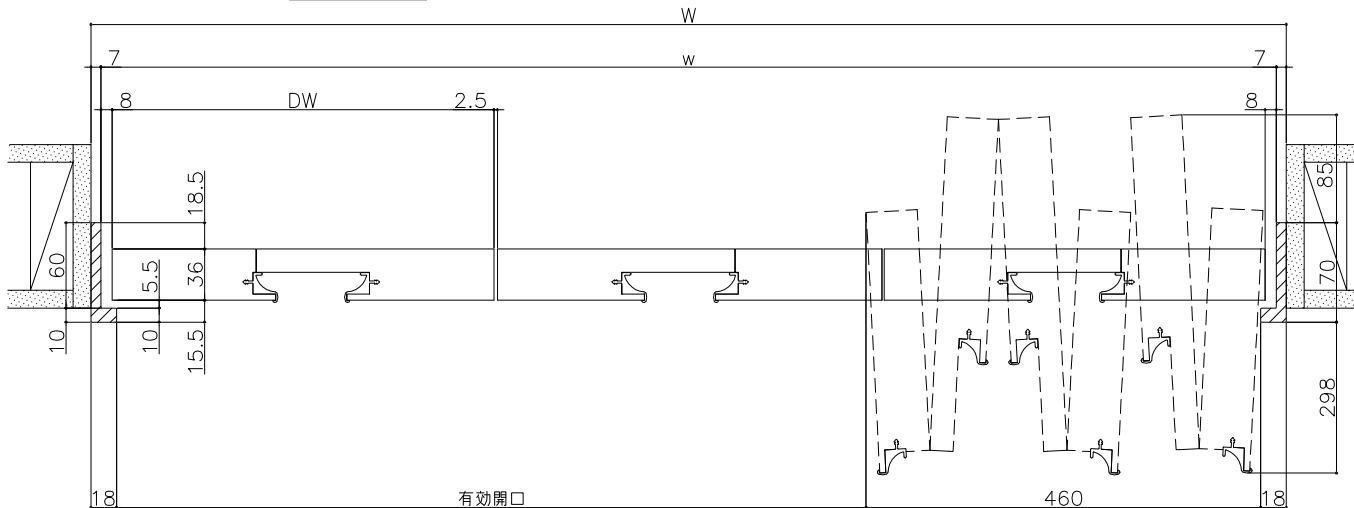


断面詳細図 1/4



枠上部納まり詳細図 1/2

W	H1	建具寸法 DW x DH	枠内寸法 w x h	枠外寸法 W x H2+12	有効開口
2450	2100	805 x 2064	2436 x 2082	2450 x 2124	1954
	2400	805 x 2364	2436 x 2382	2450 x 2424	



詳細図 1/4

\* 枠下端は、床おさめに応じて現場にて調整してください。

\* 扉がフリタイプの為、有効開口は扉の納め方によって変わります。

別注サイズをオーダーされる場合は、"H1"に対応する寸法をご指示ください。