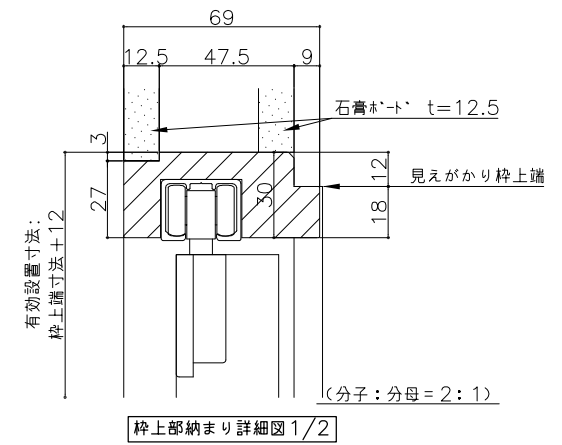


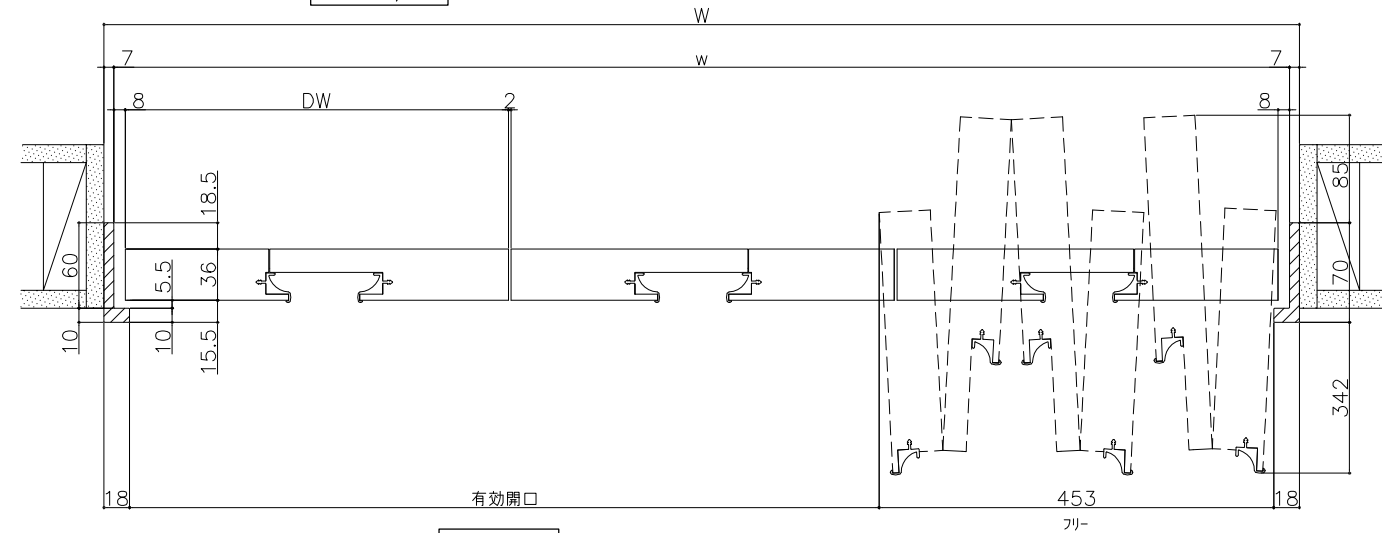
正面図 1/20

断面詳細図 1/4



枠上部納まり詳細図 1/2

| W    | H1   | 建具寸法       | 枠内寸法        | 枠外寸法        | 有効開口 |
|------|------|------------|-------------|-------------|------|
|      |      | DW x DH    | w x h       | W x H2+12   |      |
| 2713 | 2100 | 893 x 2064 | 2699 x 2082 | 2713 x 2124 | 2224 |
|      | 2400 | 893 x 2364 | 2699 x 2382 | 2713 x 2424 |      |



詳細図 1/4

※ 枠下端は、床おさめに応じて現場にて調整してください。  
 ※ 扉がフルタイプ\*の為、有効開口は扉の納め方によって変わります。  
 別注サイズをオーダーされる場合は、「H1」に対応する寸法をご指示ください。