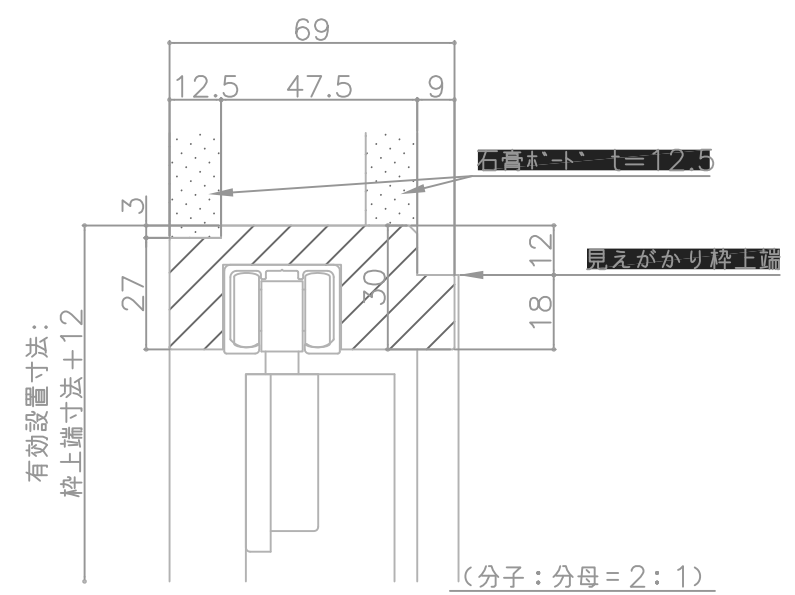
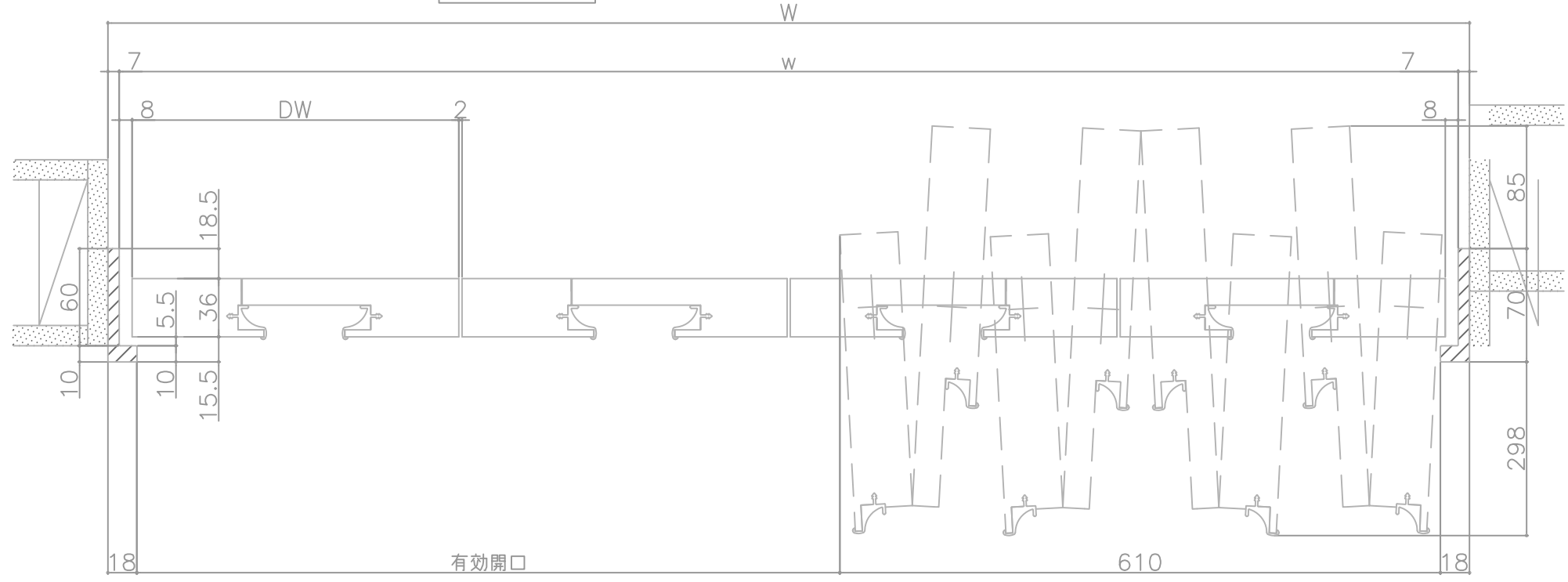


正面図 1/20

断面詳細図 1/4



枠上部納まり詳細図 1/2



詳細図 1/4

※ 枠下端は、床おさめに応じて現場にて調整してください。
 ※ 扉がフリータイプの為、有効開口は扉の納め方によって変わります。
 別注サイズをオーダーされる場合は、”H1”に対応する寸法をご指示ください。