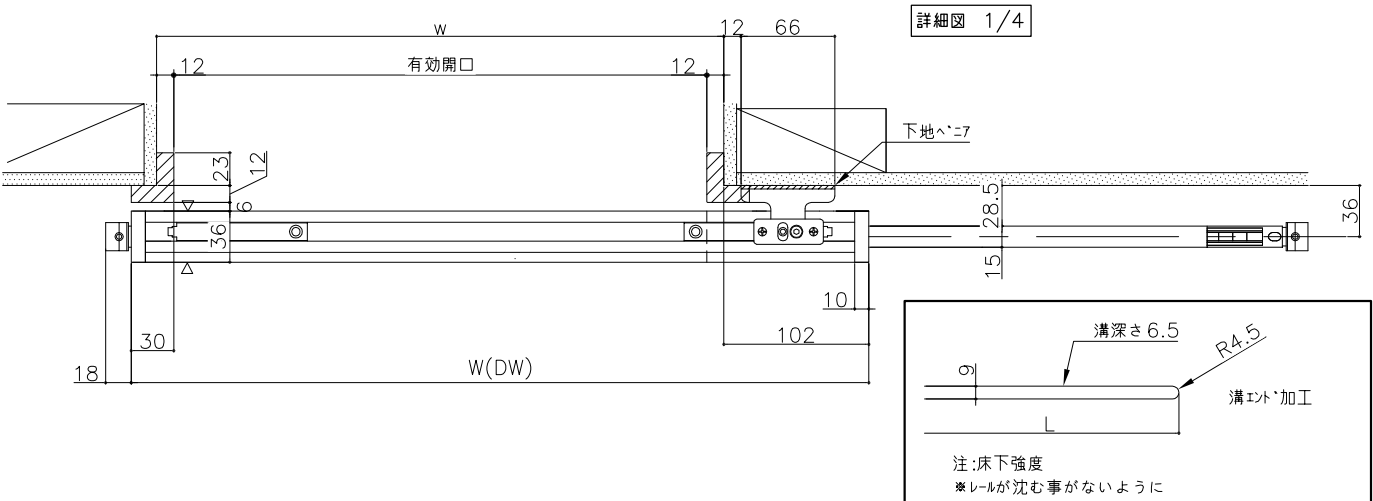


W	H	建具寸法 DW x DH	有効開口	造作開口		レール寸法	下ステップ外寸法
				w	h		
694	2070	694 x 2066	550 x 1981.5	574	x 1993.5	1184	1310
	2370	694 x 2366	550 x 2281.5	574	x 2293.5		
794	2070	794 x 2066	650 x 1981.5	674	x 1993.5	1384	1510
	2370	794 x 2366	650 x 2281.5	674	x 2293.5		
894	2070	894 x 2066	750 x 1981.5	774	x 1993.5	1584	1710
	2370	894 x 2366	750 x 2281.5	774	x 2293.5		

レール床加工寸法 (L)
 W694:L=1304
 W794:L=1504
 W894:L=1704



*本図は右引き (R) を示す。
 *本図は、標準引手 (錠無) を示します。

別注サイズをオーダーされる場合は、「H」に対応する寸法をご指示ください。
 天井高に合わせる場合は、必ず 30mm 以上クリアランスをとってご発注ください。