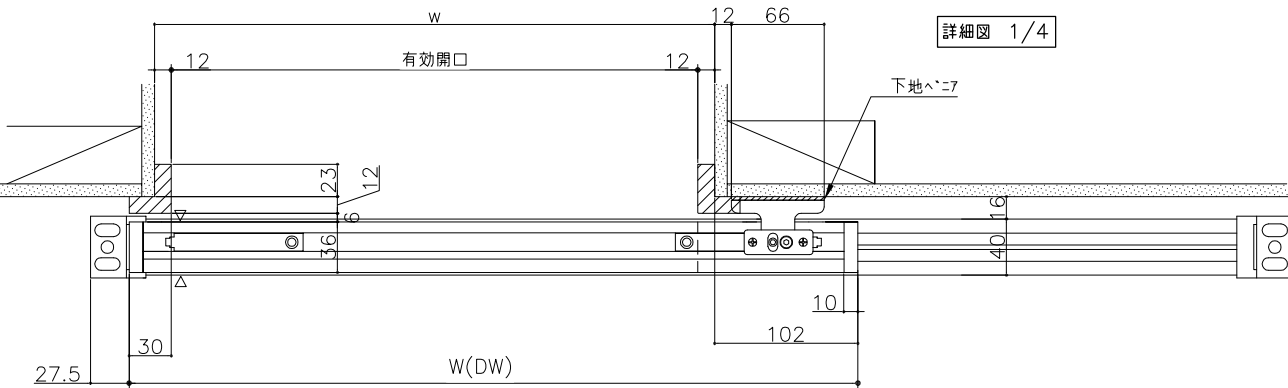


W	H	建具寸法		有効開口		造作開口		レール寸法	下ストッパー外寸法
		DW	x DH	550	x 1981.5	w	x h		
694	2070	694	x 2062	550	x 1981.5	574	x 1993.5	1279	1329
	2370	694	x 2362	550	x 2281.5	574	x 2293.5		
794	2070	794	x 2062	650	x 1981.5	674	x 1993.5	1479	1529
	2370	794	x 2362	650	x 2281.5	674	x 2293.5		
894	2070	894	x 2062	750	x 1981.5	774	x 1993.5	1679	1729
	2370	894	x 2362	750	x 2281.5	774	x 2293.5		



※本図は右引き (R) を示す。
 ※本図は、標準引手 (錠無) を示します。

別注サイズをオーダーされる場合は、“H”に対応する寸法をご指示ください。
 天井高に合わせる場合は、必ず30mm以上クリアランスをとってご発注ください。