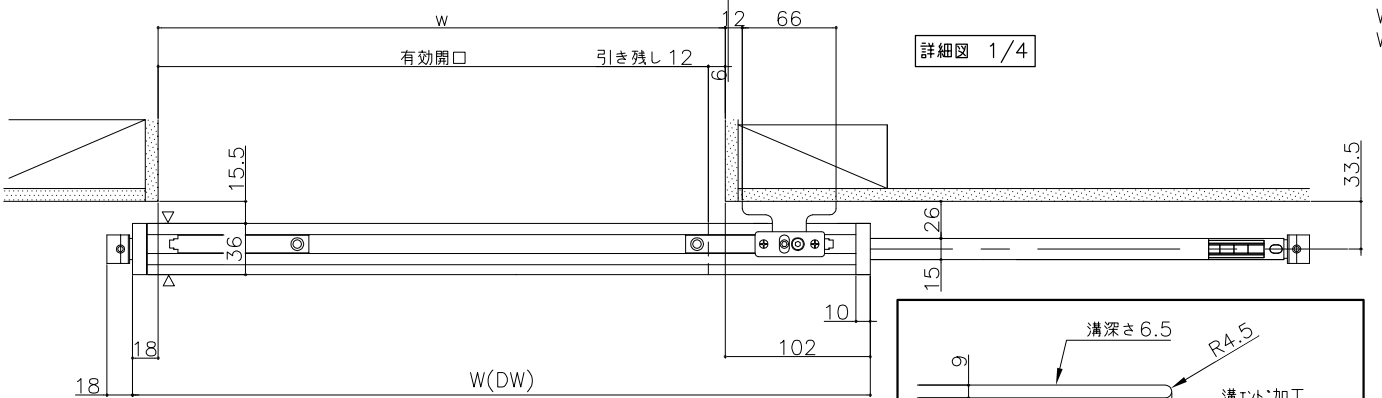
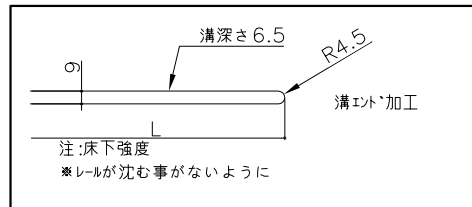


正面図 1/20



詳細図 1/4



W	H	建具寸法		有効開口		造作開口		レール寸法	下スッパ-外寸法
		DW	x DH	w	x h	w	x h		
694	2070	694	x 2066	562	x 1993.5	574	x 1993.5	1184	1310
	2370	694	x 2366	562	x 2293.5	574	x 2293.5		
794	2070	794	x 2066	662	x 1993.5	674	x 1993.5	1384	1510
	2370	794	x 2366	662	x 2293.5	674	x 2293.5		
894	2070	894	x 2066	762	x 1993.5	774	x 1993.5	1584	1710
	2370	894	x 2366	762	x 2293.5	774	x 2293.5		

レール床溝加工寸法 (L)
 W694:L=1304
 W794:L=1504
 W894:L=1704

*本図は右引き (R)を示す。
 *本図は、標準引手 (錠無)を示します。

別注サイズをオーダーされる場合は、“H”に対応する寸法をご指示ください。
 天井高に合わせる場合は、必ず30mm以上クリアランスをとってご発注ください。