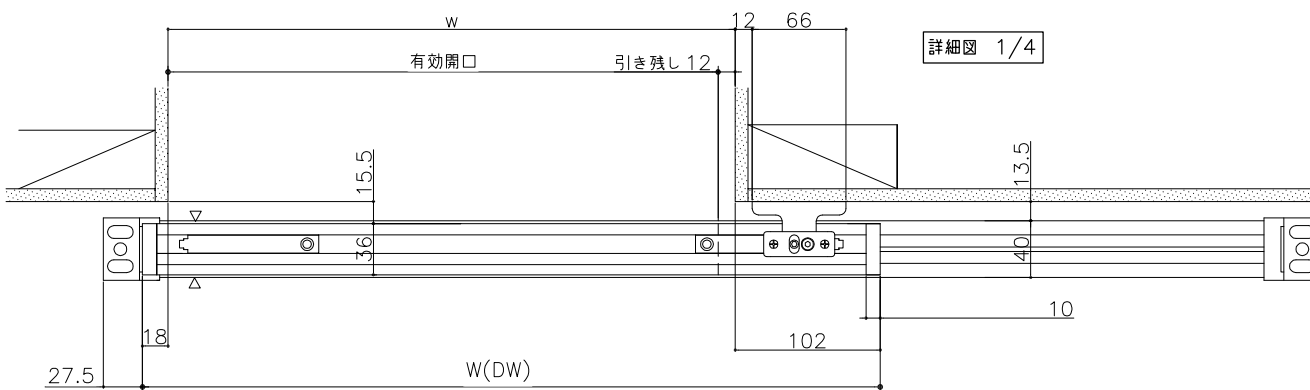


W	H	建具寸法		有効開口		造作開口		レール寸法	下スッパ-外寸法
		DW	DH	w	h	w	h		
694	2070	694	× 2062	562	× 1993.5	574	× 1993.5	1279	1329
	2370	694	× 2362	562	× 2293.5	574	× 2293.5		
794	2070	794	× 2062	662	× 1993.5	674	× 1993.5	1479	1529
	2370	794	× 2362	662	× 2293.5	674	× 2293.5		
894	2070	894	× 2062	762	× 1993.5	774	× 1993.5	1679	1729
	2370	894	× 2362	762	× 2293.5	774	× 2293.5		



*本図は右引き (R) を示す。
 *本図は、標準引手 (錠無) を示します。

別注サイズをオーダーされる場合は、“H”に対応する寸法をご指示ください。
 天井高に合わせる場合は、必ず30mm以上クリアランスをとってご発注ください。