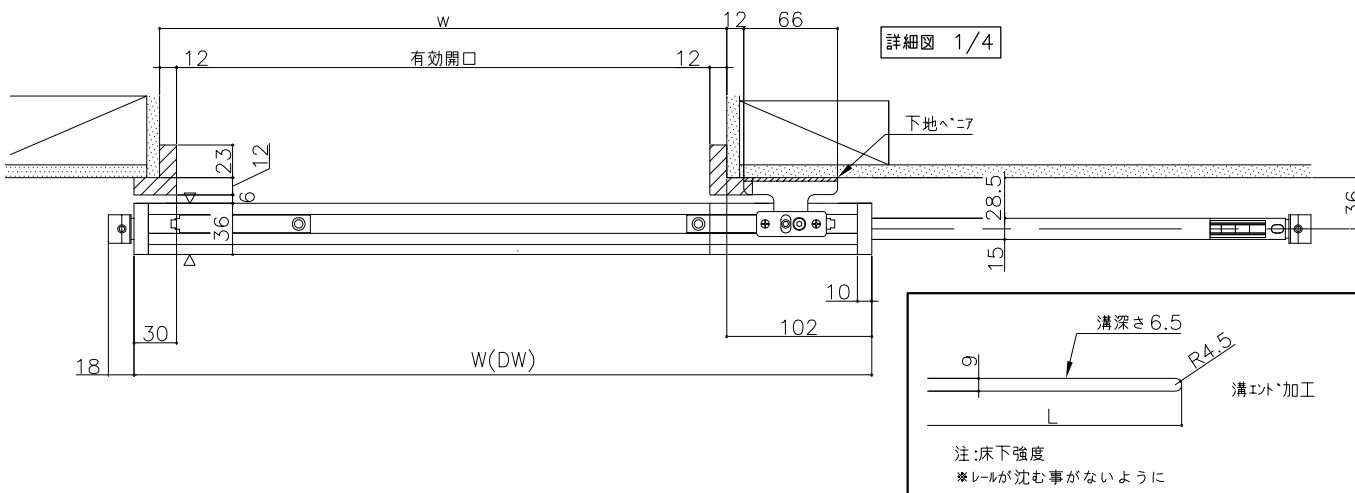


W	H	建具寸法		有効開口		造作開口		レール寸法	下スッター外寸法
		DW	x DH	w	x h	w	x h		
694	2070	694	x 2066	550	x 1981.5	574	x 1993.5	1184	1310
	2370	694	x 2366	550	x 2281.5	574	x 2293.5		
794	2070	794	x 2066	650	x 1981.5	674	x 1993.5	1384	1510
	2370	794	x 2366	650	x 2281.5	674	x 2293.5		
894	2070	894	x 2066	750	x 1981.5	774	x 1993.5	1584	1710
	2370	894	x 2366	750	x 2281.5	774	x 2293.5		

レール床加工寸法 (L)  
 W694:L=1304  
 W794:L=1504  
 W894:L=1704



※本図は右引き (R)を示す。  
 ※本図は、錠付を示します。

別注サイズをオーダーされる場合は、“H”に対応する寸法をご指示ください。  
 天井高に合わせる場合は、必ず30mm以上クリアランスをとってご発注ください。