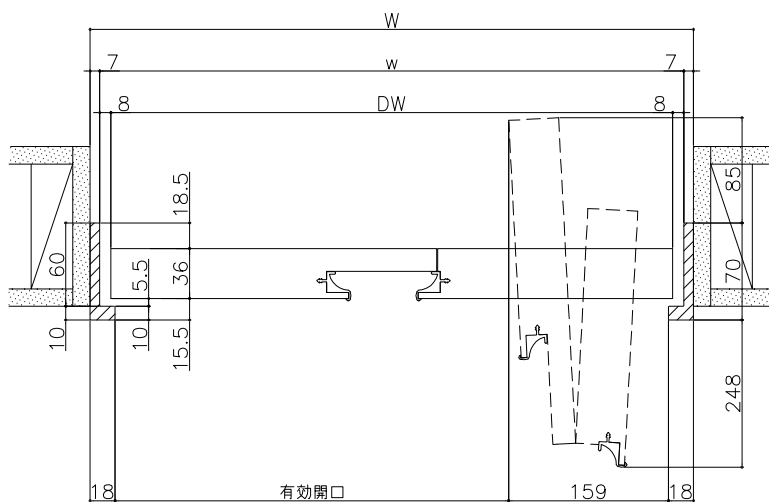
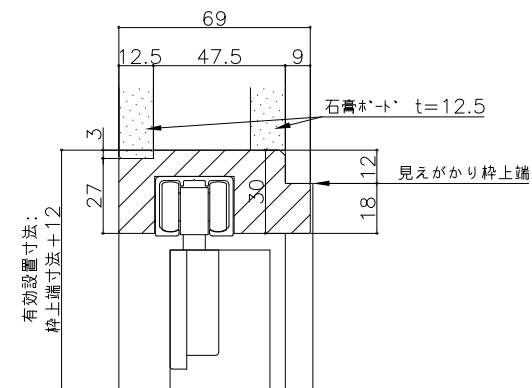


正面図 1/20

断面詳細図 1/4



詳細図 1/4



枠上部納まり詳細図 1/2

W	H1	建具寸法 DW x DH	枠内寸法 w x h	枠外寸法 W x H2+12	有効開口
735	2100	705 x 2064	721 x 2082	735 x 2124	540
	2400	705 x 2364	721 x 2382	735 x 2424	

※本図は右吊の状態を示す。  
 左右の吊元は金物の固定方法で決まります。  
 ※枠下端は、床おさめに応じて現場にて調整してください。

別注サイズをオタ-される場合は、「H1」に対応する寸法をご指示ください。