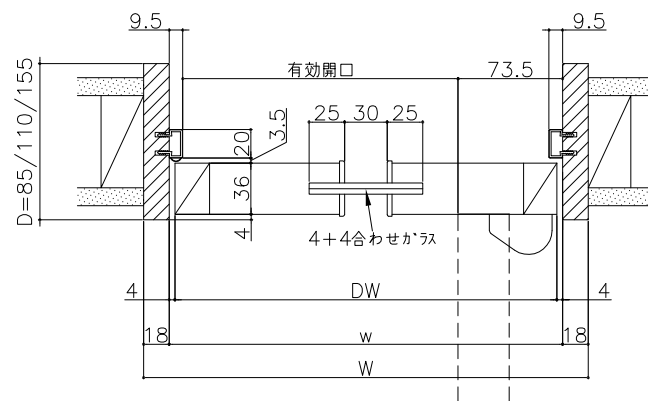


正面図 1/20

断面詳細図 1/4



詳細図 1/4

W	H	アタ-カ外寸法	建具寸法 DW x DH	枠内寸法 w x h	枠外寸法 W x H+12	有効開口寸法
735	2100	13	691 x 2063	699 x 2082	735 x 2112	616
755		13	711 x 2063	719 x 2082	755 x 2112	636
780		13	736 x 2063	744 x 2082	780 x 2112	661
825		13	781 x 2063	789 x 2082	825 x 2112	706
850		13	806 x 2063	814 x 2082	850 x 2112	731
875		13	831 x 2063	839 x 2082	875 x 2112	756
735	2400	13	691 x 2363	699 x 2382	735 x 2412	616
755		13	711 x 2363	719 x 2382	755 x 2412	636
780		13	736 x 2363	744 x 2382	780 x 2412	661
825		13	781 x 2363	789 x 2382	825 x 2412	706
850		13	806 x 2363	814 x 2382	850 x 2412	731
875		13	831 x 2363	839 x 2382	875 x 2412	756

*本図は右吊元 (R) を示す。
 *本図は標準レバーハンドル (空錠) を示す。
 *枠下端は、床おさめに応じて現場にて調整してください

別注サイズをオーダーされる場合は、「H」に対応する寸法をご指示ください。