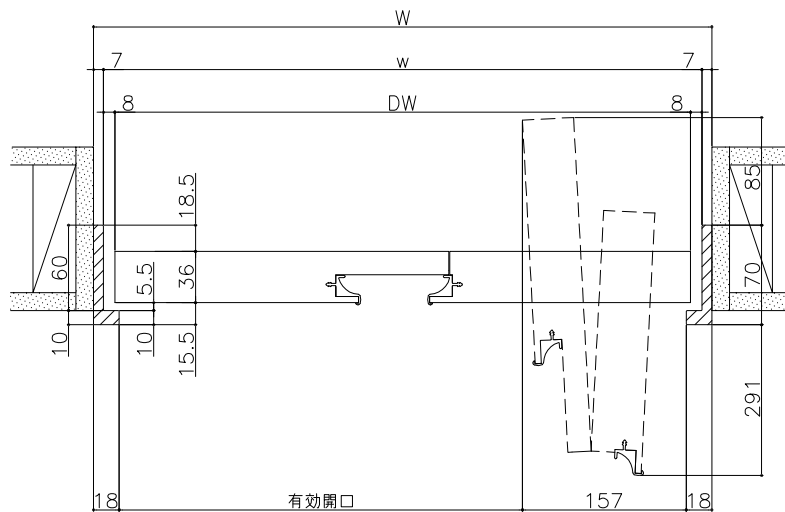
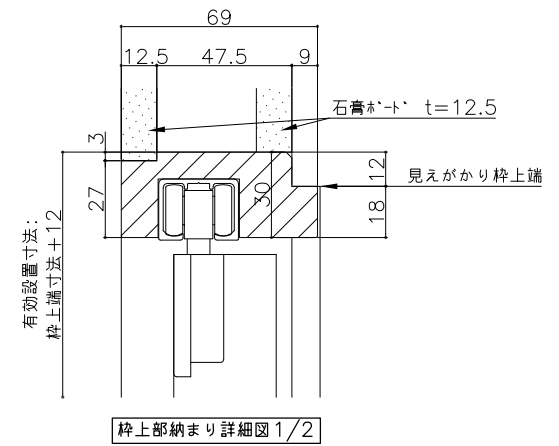


正面図 1/20

断面詳細図 1/4



詳細図 1/4



枠上部納まり詳細図 1/2

| W   | H1   | 建具寸法<br>DW x DH | 枠内寸法<br>w x h | 枠外寸法<br>W x H2+12 | 有効開口 |
|-----|------|-----------------|---------------|-------------------|------|
| 820 | 2100 | 790 x 2064      | 806 x 2082    | 820 x 2124        | 627  |
|     | 2400 | 790 x 2364      | 806 x 2382    | 820 x 2424        |      |

※本図は右吊の状態を示す。  
 左右の吊元は金物の固定方法で決まります。  
 ※枠下端は、床おさめに応じて現場にて調整してください。

別注サイズをオーダーされる場合は、「H1」に対応する寸法をご指示ください。