

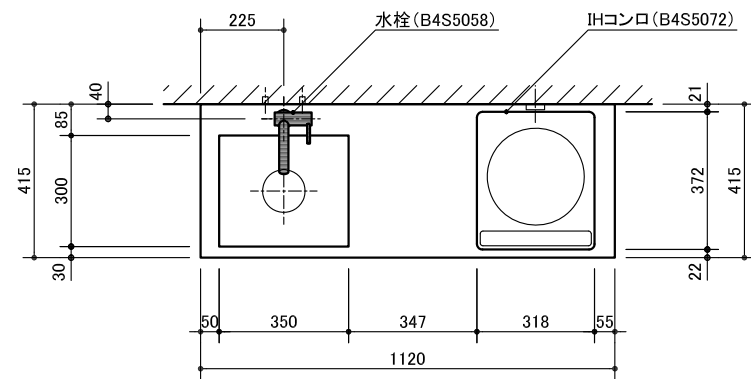
タイプ	天板間口	セット品番
独立タイプ(左シンク)	1120mm	B4S5130
連結タイプ(左シンク、右側シェルフ)	1090mm	B4S5155
連結タイプ(左シンク、左側シェルフ)	1090mm	B4S5156

※ 機器は別途手配となります。本図の機器は参考図となります。

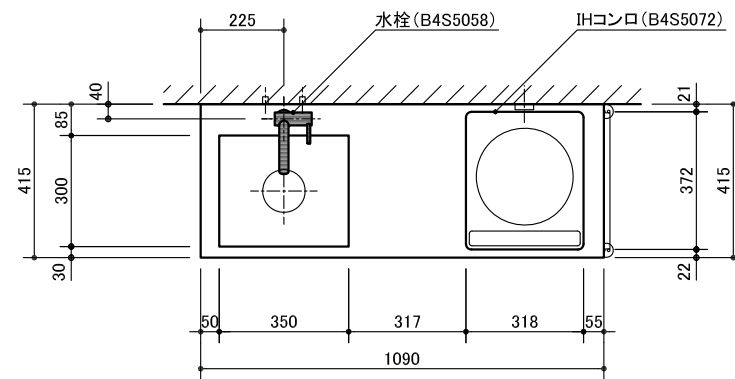
壁出し給水、給湯位置表

	品番	A寸法
水栓金具	B4S5058	410mm
	B4S5059	440mm
	B4S5060	480mm

独立タイプ(左シンク)



連結タイプ(左シンク、右側シェルフ)



連結タイプ(左シンク、左側シェルフ)

