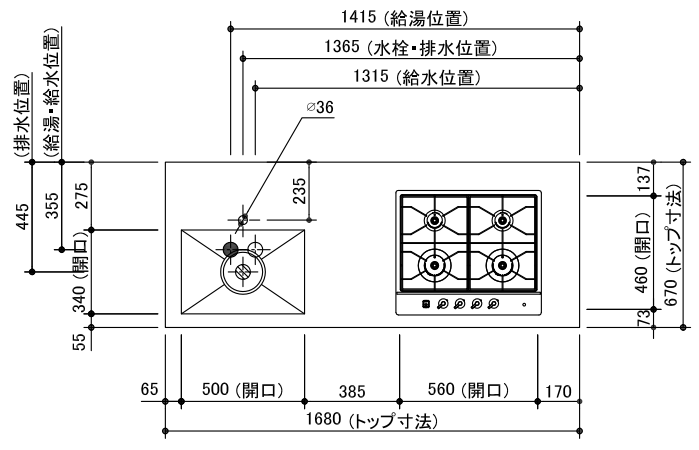


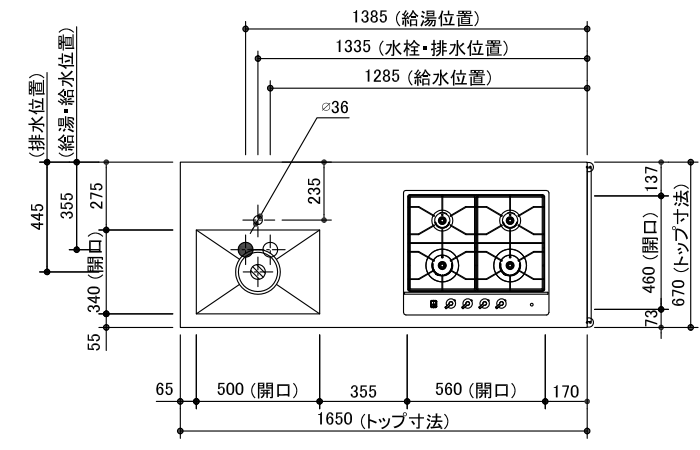
タイプ	天板開口	セット品番
独立タイプ	1680	B4S5134
連結タイプ(右側シェルフ)	1650	B4S5163
連結タイプ(左側シェルフ)	1650	B4S5164

追記 1. 機器は別途手配となります。本図の機器は参考図となります。  
 追記 2. 機器設備寸法は別紙設備図をご確認下さい。  
 追記 3. 床への固定が必要になりますのでご注意下さい。

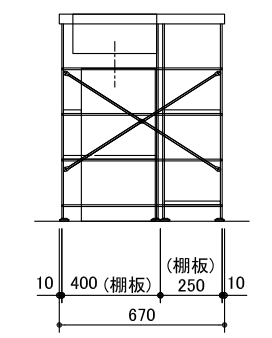
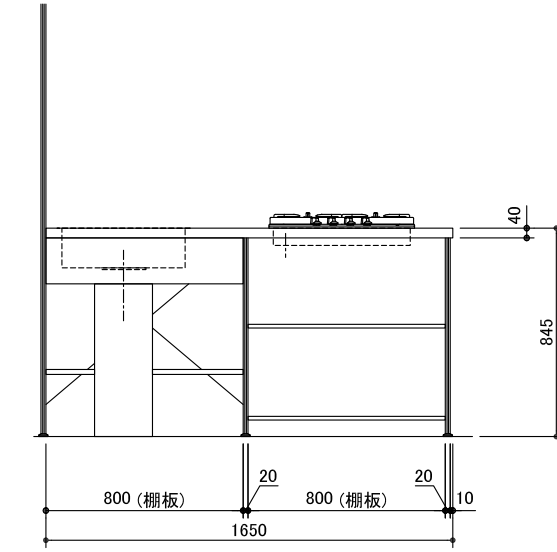
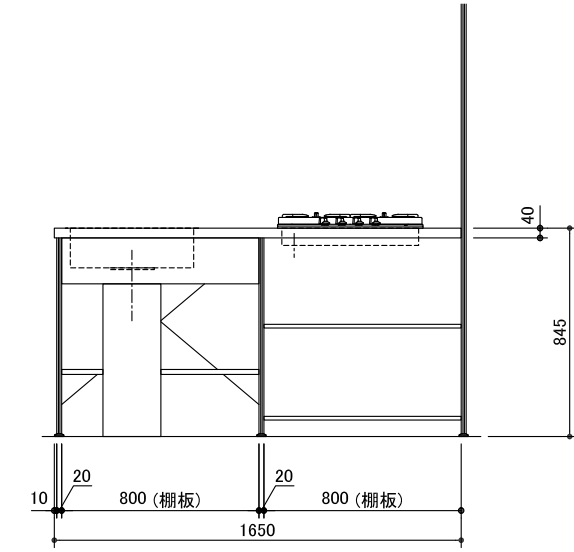
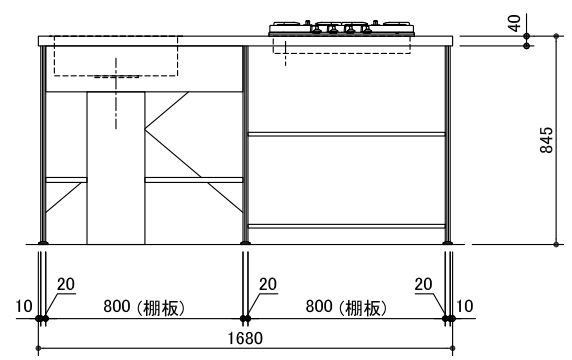
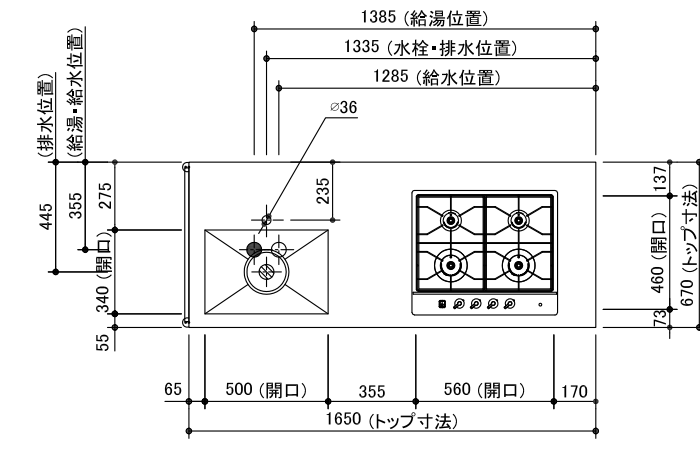
独立タイプ



連結タイプ(右側シェルフ)



連結タイプ(左側シェルフ)



側面図