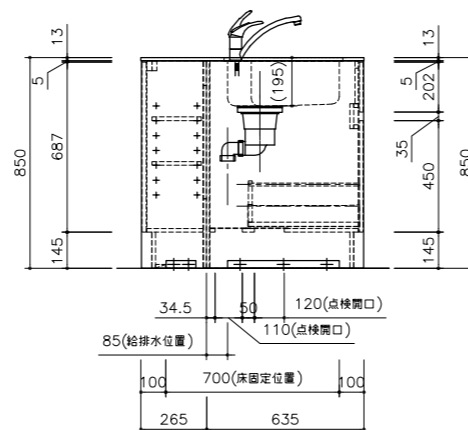
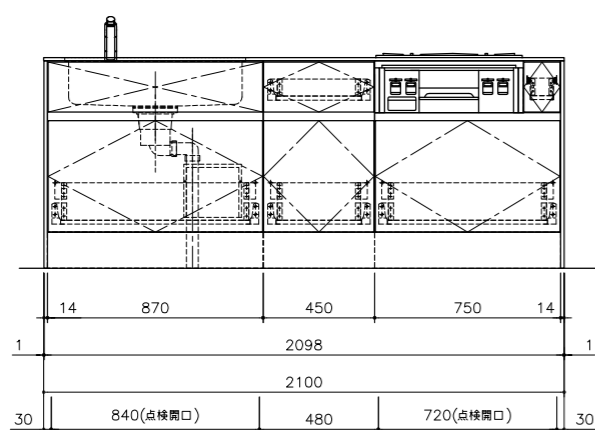
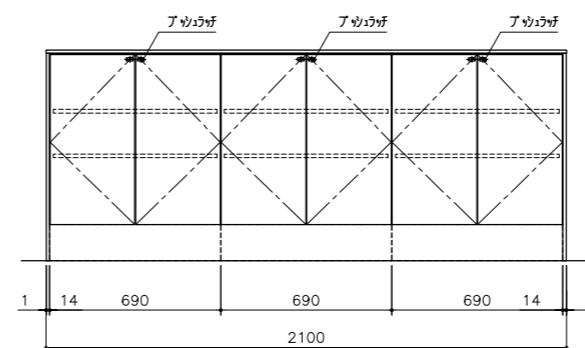
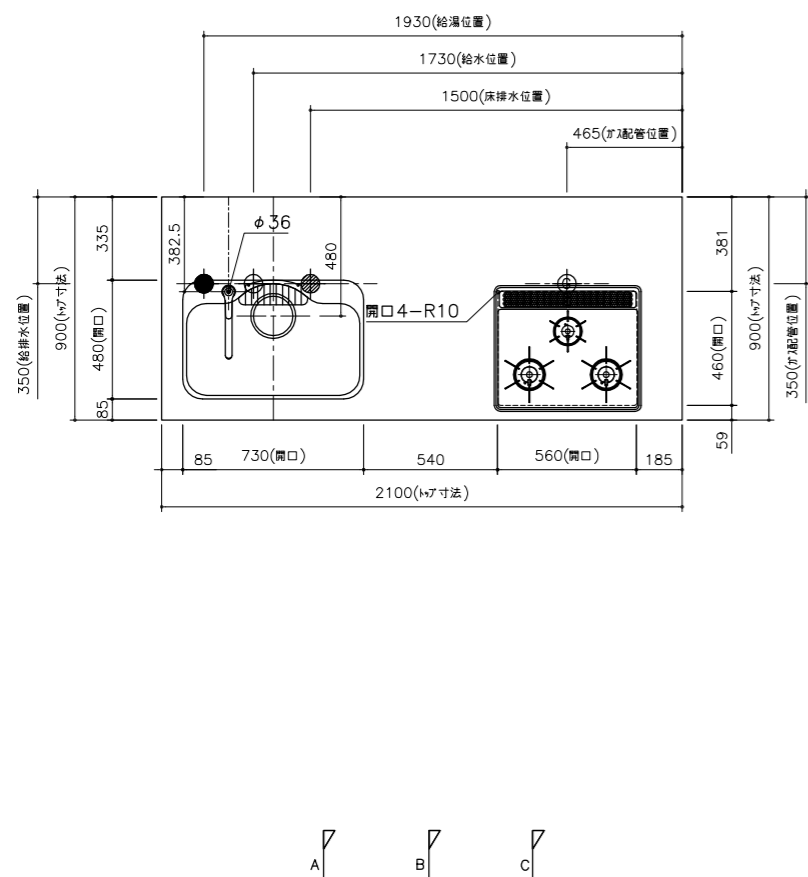
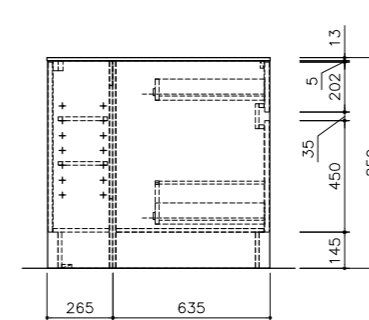


番号	製品名称	扉色	セット品番
A	下台(背面収納付)	ウォールナット	B4S5281
		オーク	B4S5283
		グレー	B4S5285

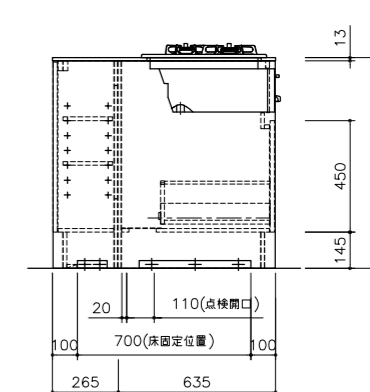
追記 1. 機器は別途手配となります。本図の機器は参考図となります。  
 追記 2. 機器設備寸法は別紙設備図をご確認ください。  
 追記 3. キッチン側のキャビネット裏材は取り外して施工すること  
 ※本図の設備配管位置は、全て床立上げの場合を示します。  
 ※設備配管はキッチン設置前に行ってください。  
 ※取付下地は取付位置を中心に幅100mm以上厚み12mm以上の  
 十分な強度を持つ合板をお願いします。  
 ※壁側のキャビネットがスライドタイプの場合額縁・巾木等との  
 干渉にご注意下さい。  
 ※床面にネジで固定する場合がありますので床暖房の設置範囲には  
 ご注意ください。  
 ※製品の外形寸法は概略表記しております。



A 断面図



B 断面図



C 断面図