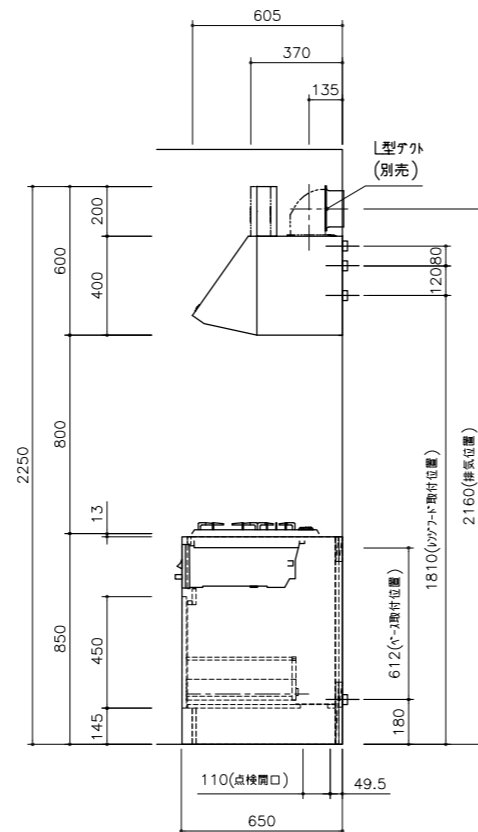
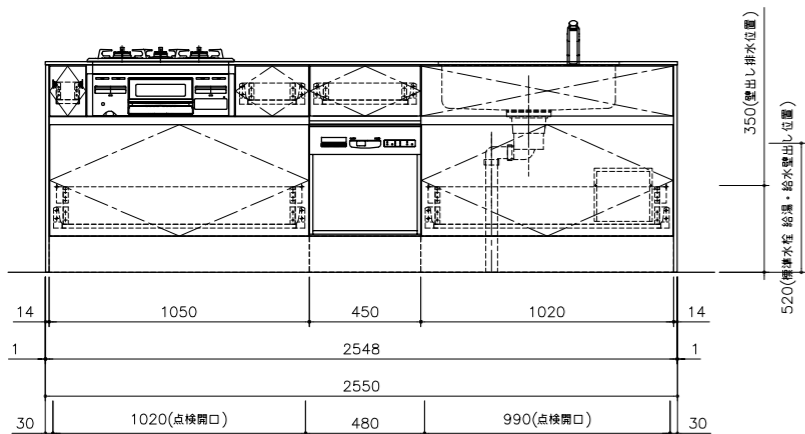
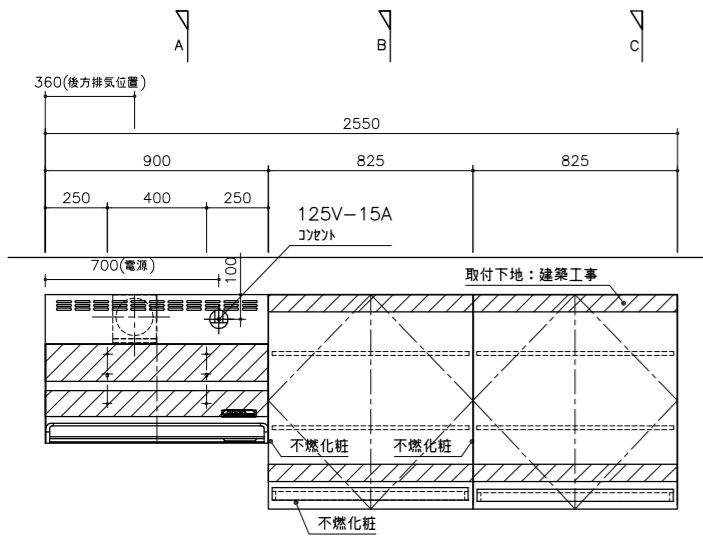


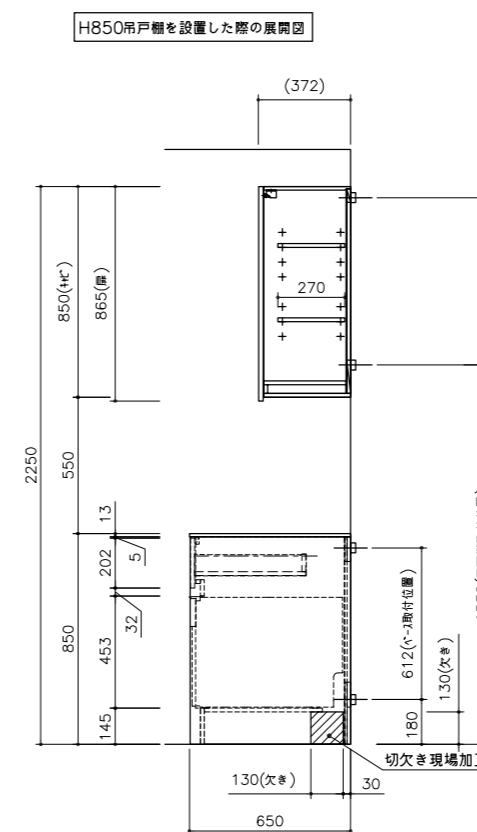
番号	製品名称	扉色	セット品番
A	下台	ウォールナット	B4S5247
		オーク	B4S5249
		グレー	B4S5251
B	吊戸棚(H850)	ウォールナット	B4S5340
		オーク	B4S5341
		グレー	B4S5342
C	吊戸棚(H600)	ウォールナット	B4S5463
		オーク	B4S5464
		グレー	B4S5465

追記 1. 機器は別途手配となります。本図の機器は参考図となります。
 追記 2. 機器設備寸法は別紙設備図をご確認ください。
 追記 3. 食洗機用排水管のHTエルボは先端を横向きにして配管して下さい。
 追記 4. ねじ止め設置前にシンクバス、食洗機バスの側板を切り欠きし、食洗機の排水ホース給水ホースをシンクバス側へ引き出して下さい。

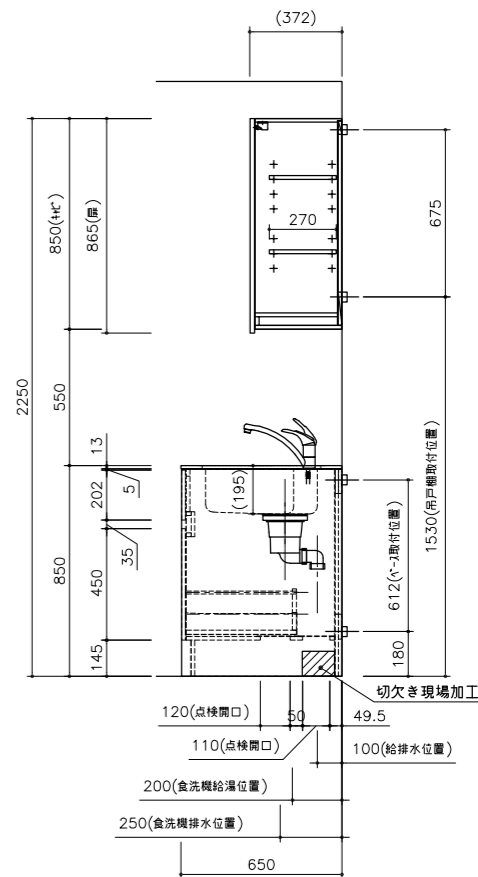
※本図の設備配管位置は、全て床上げの場合を示します。
 ※設備配管はキッチン設置前に行ってください。
 ※取付下地は取付位置を中心に幅100mm以上厚み12mm以上の十分な強度を持つ合板をお願いします。
 ※壁側のキャビネットがスライドタイプの場合額縁・巾木等との干渉にご注意下さい。
 ※床面にネジで固定する場合がありますので床暖房の設置範囲にはご注意ください。
 ※製品の外形寸法は概略表記しております。



A 断面図



B 断面図



C 断面図