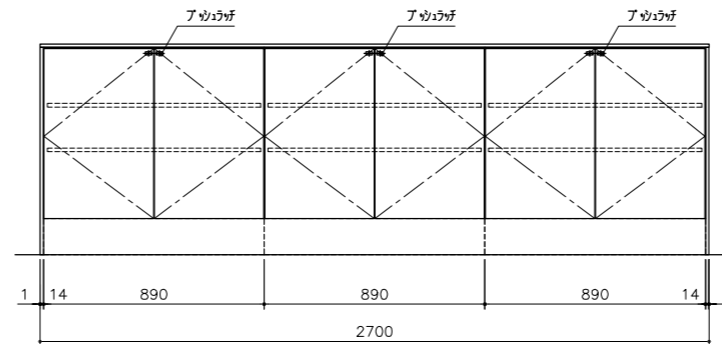


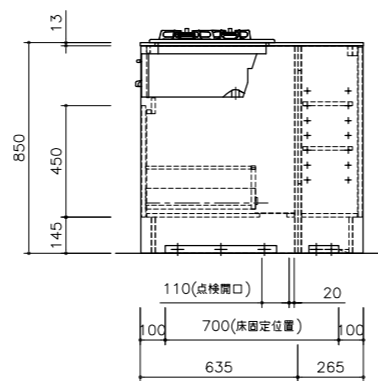
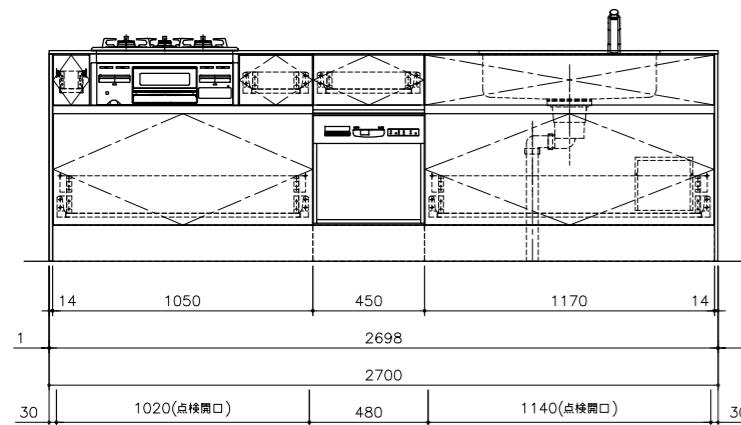
番号	製品名称	扉色	セット品番
A	下台(背面収納付)	ウォールナット	B4S5322
		オーク	B4S5324
		グレー	B4S5326

- 追記 1. 機器は別途手配となります。本図の機器は参考図となります。
 追記 2. 機器設備寸法は別紙設備図をご確認下さい。
 追記 3. 食洗機用排水管のHエルボは先端を横向きにして配管して下さい。
 追記 4. 穴開け設置前にシンク・食洗機への側板を切り欠きし、食洗機の排水ホース給水ホースをシンク側へ引き出して下さい。
 追記 5. キッチン側のキャビネット裏は取り外して施工すること

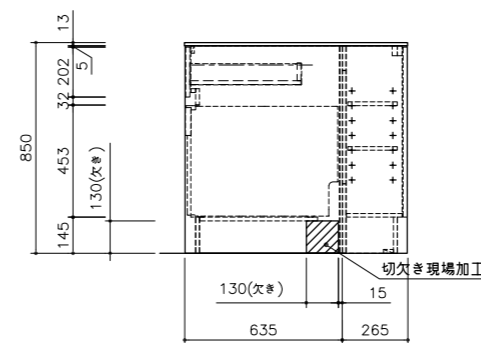
- ※本図の設備配管位置は、全て床立上げの場合を示します。
 ※設備配管はキッチン設置前に行ってください。
 ※取付下地は取付位置を中心に幅100mm以上厚み12mm以上の十分な強度を持つ合板をお願いします。
 ※壁側のキャビネットがスライドタイプの場合額縁・巾木等との干渉にご注意下さい。
 ※床面にネジで固定する場合がありますので床暖房の設置範囲にはご注意ください。
 ※製品の外形寸法は概略表記しております。



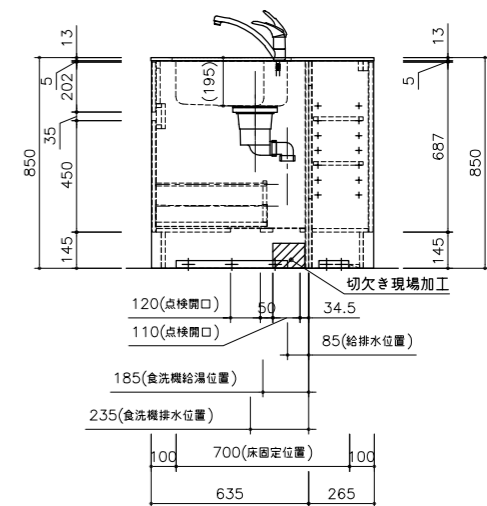
A | B | C



A 断面図



B 断面図



C 断面図