

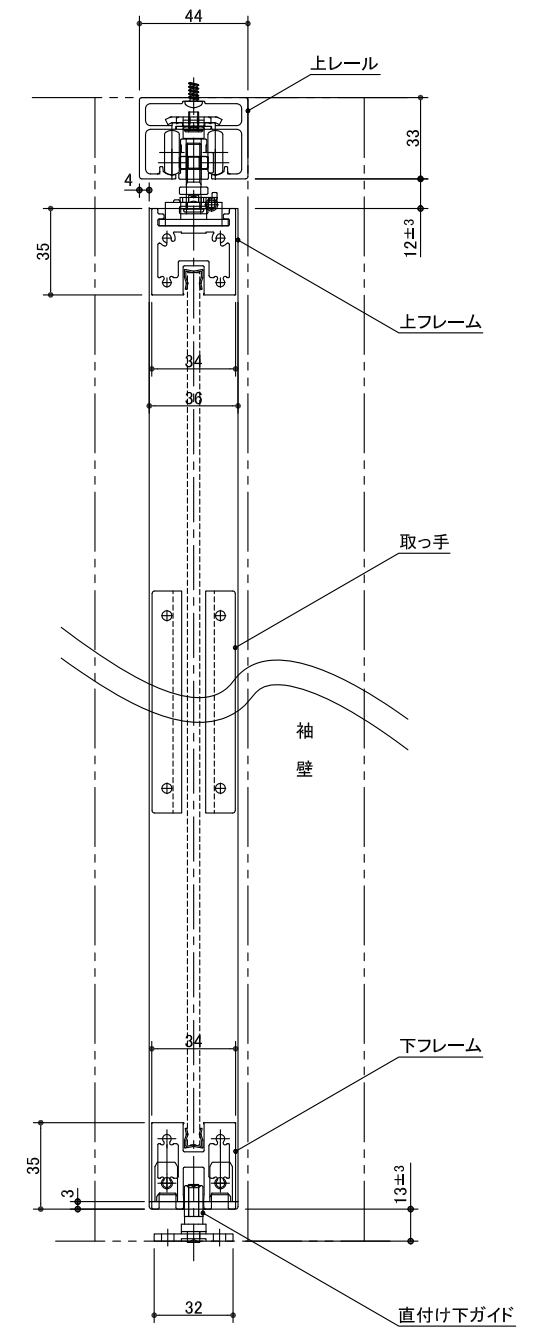
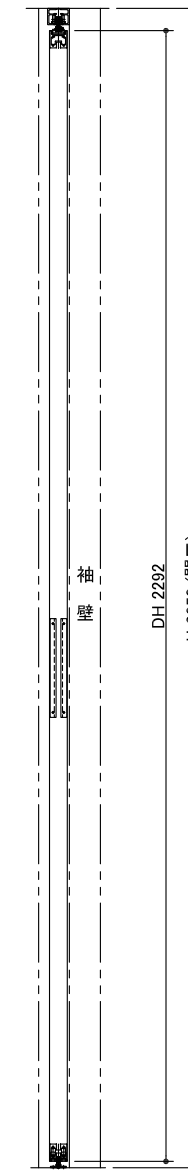
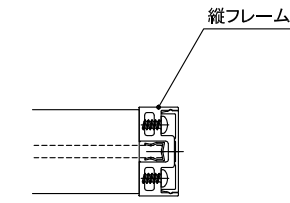
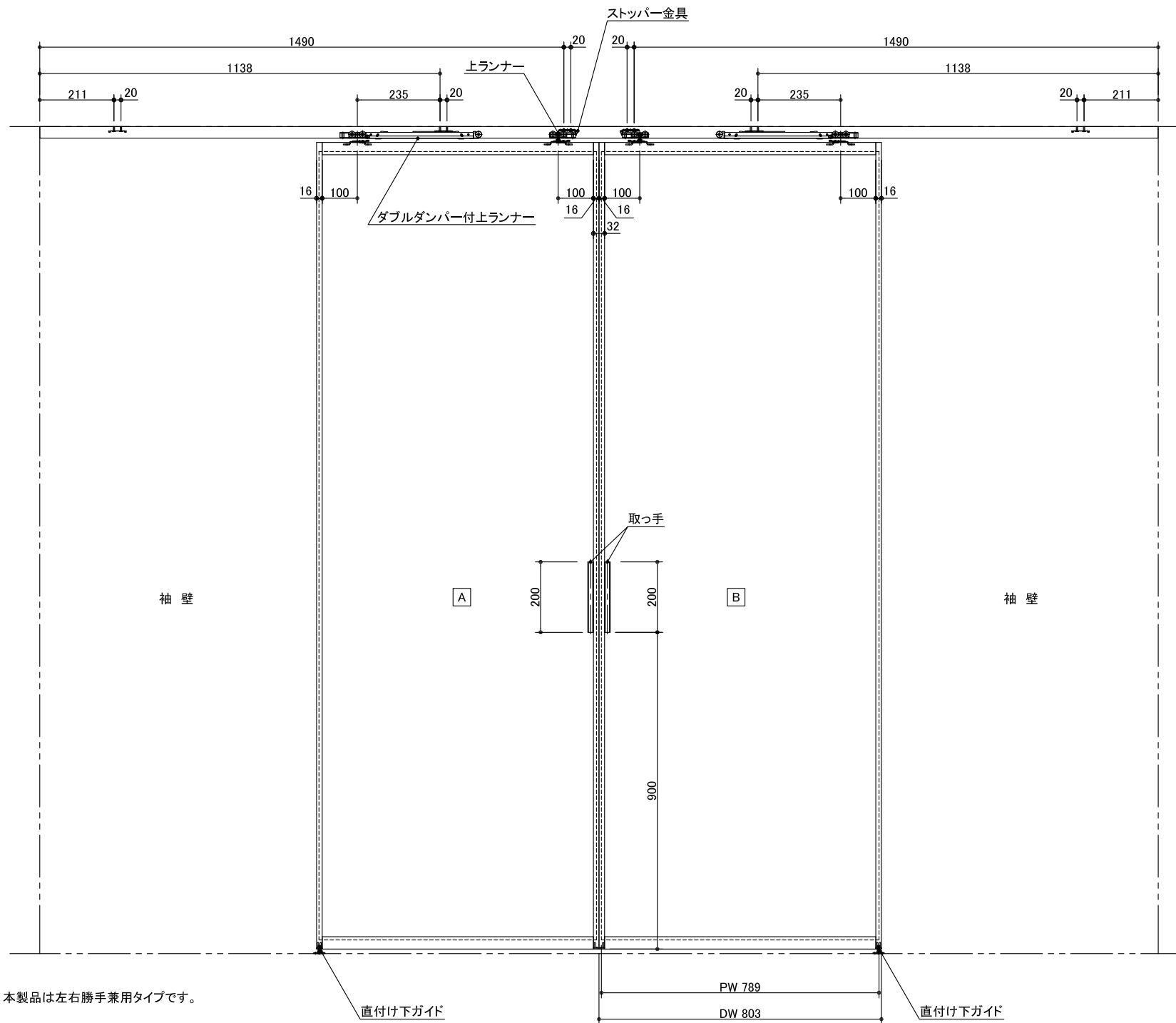
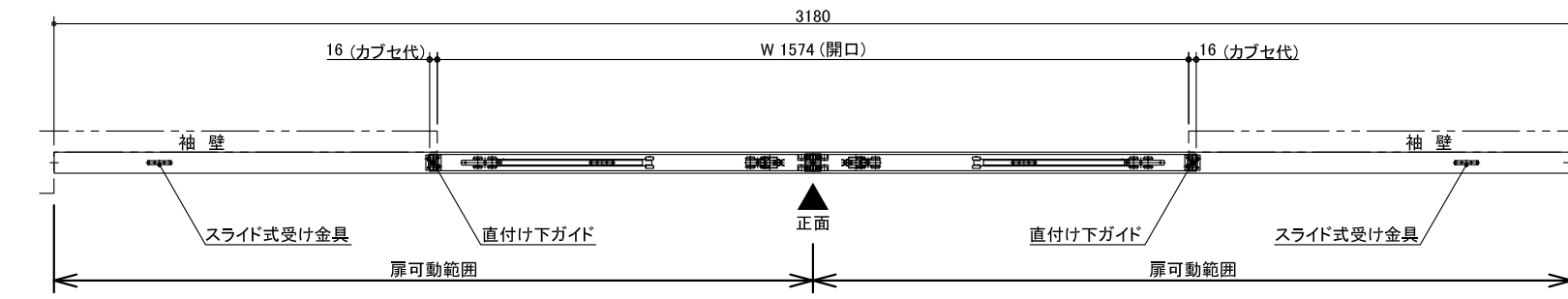
クアドロスリム 推奨耐荷重について

セット名	タイプ	扉			レール			セット合計	推奨耐荷重
		重量	枚数	扉合計	重量	本数	レール合計		
2枚引き分け引込み W3180×H2350mm	標準	33kg	2	66kg	4kg	2	8kg	74kg	100kg

本製品は、上吊タイプのガラスパーティション建具です。
 ガラス扉は、1枚当たり、標準：33kg(W803×H2350)、幅広：46kg(W1200×H2350)となります。
 天井面躯体への荷重は「製品荷重」と「扉開閉」による動荷重が発生します。
 各タイプの「推奨下地耐荷重」を参照に、必ず構造計算のうえ、躯体に十分な強度をもたせて施工してください。(70kg～最大250kg)

■ ガラス種類

- ① 透明フロートガラス 5mm + 飛散防止フィルム (3M透明飛散防止フィルム SH2CLAR)
- ② 透明フロートガラス 5mm + ブロンズ色飛散防止フィルム (リンテック ルミクールS2543UHブラウン)
- ③ 透明フロートガラス 5mm + 乳白フィルム (3Mファサミルキーホワイト)
- ④ 透明フロートガラス 5mm + グレースモーク (リンテック ルミクールS2595UHスモーク)



※ 本製品は左右勝手兼用タイプです。