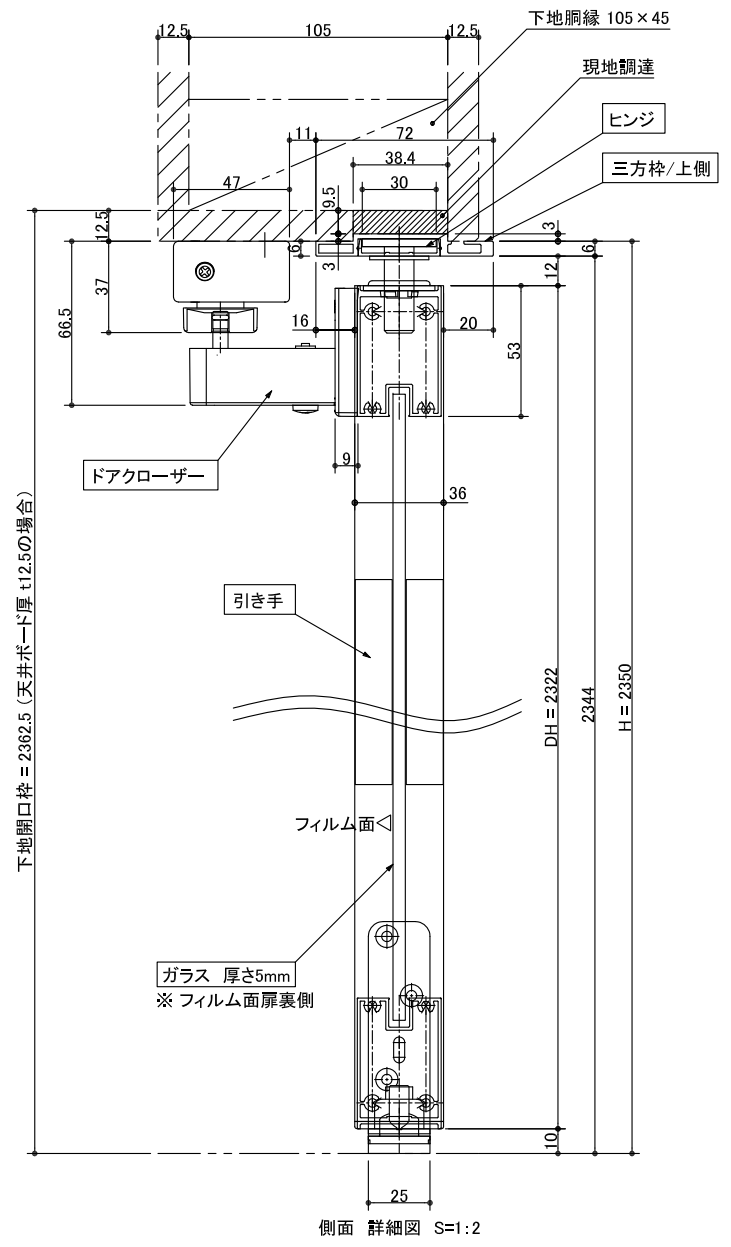
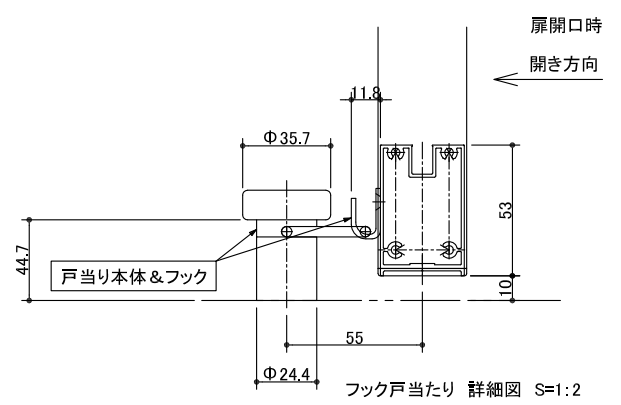
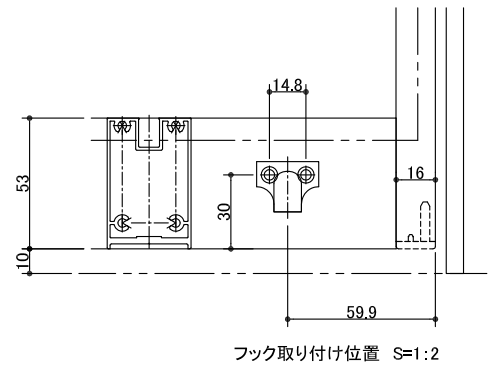


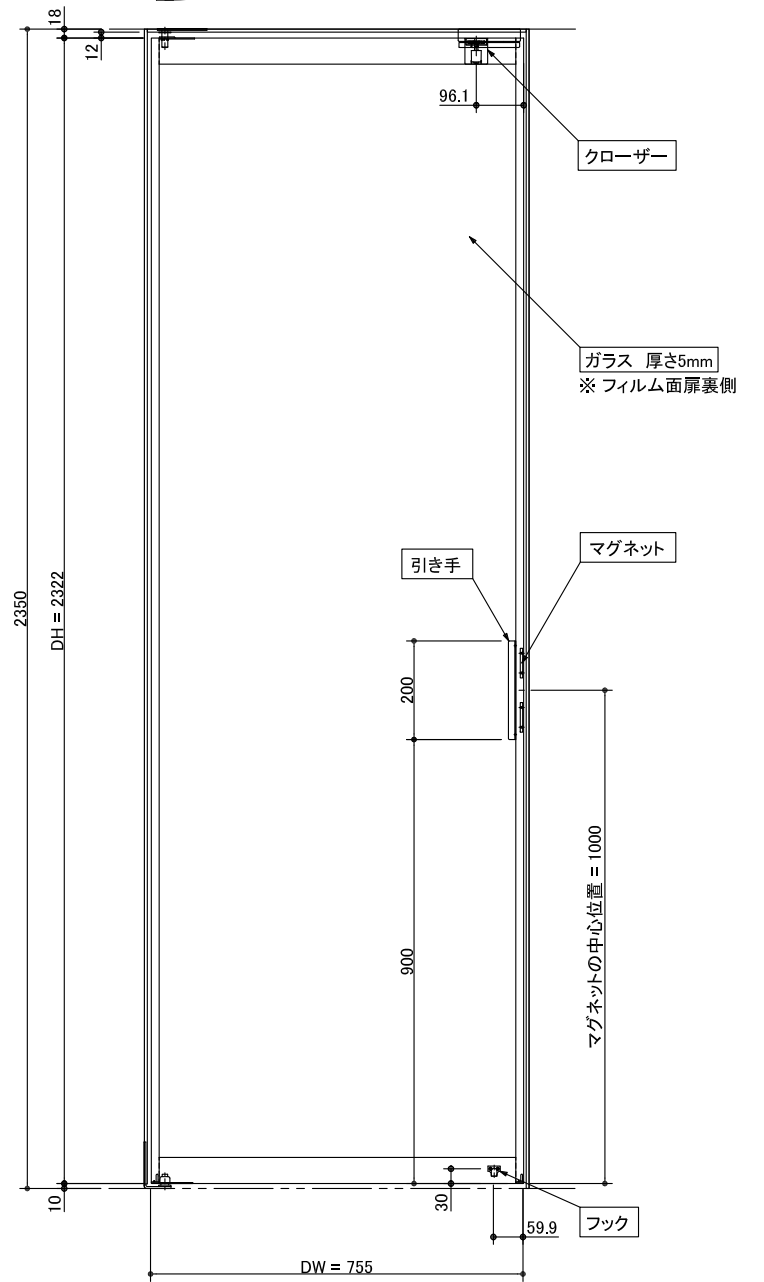
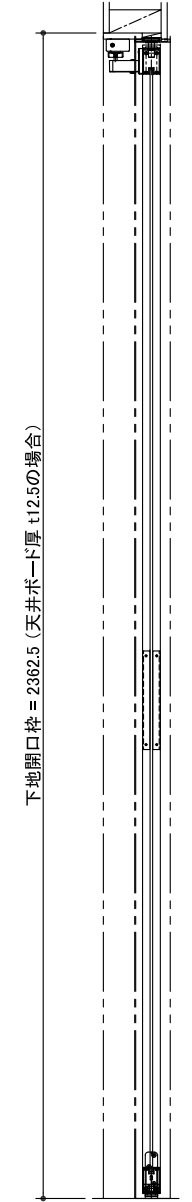
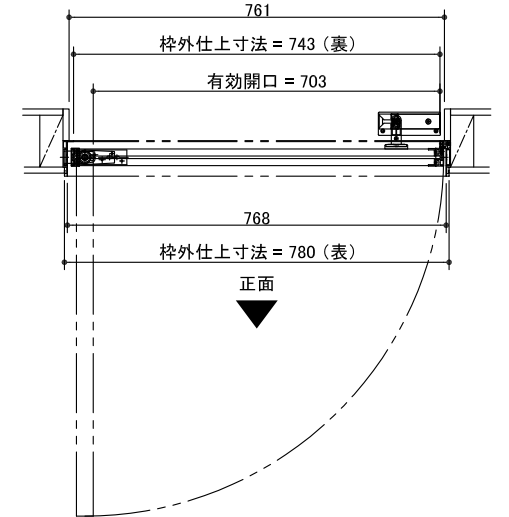
上面 詳細図 S=1:2

！注意！
石膏ボードは厚さ12.5mmとすること。
下地胴縁・上枠は、105×45とすること。



図面名称
クアドロスリム片開ドア(左勝手) フック戸当たり 製品図

- ガラス種類
- ① 透明フロートガラス 5mm + 飛散防止フィルム (3M透明飛散防止フィルム SH2CLAR)
 - ② 透明フロートガラス 5mm + ブロンズ色飛散防止フィルム (リンテック ルミクールS2543UHブラウン)
 - ③ 透明フロートガラス 5mm + 乳白フィルム (3Mファサラミルキーホワイト)
 - ④ 透明フロートガラス 5mm + グレースモーク (リンテック ルミクールS2595UHスモーク)



品番
ADSC31-Z002-01T

縮尺
1:15

作成日
2017/02/06

図番
ADSC31-Z002-01T-05