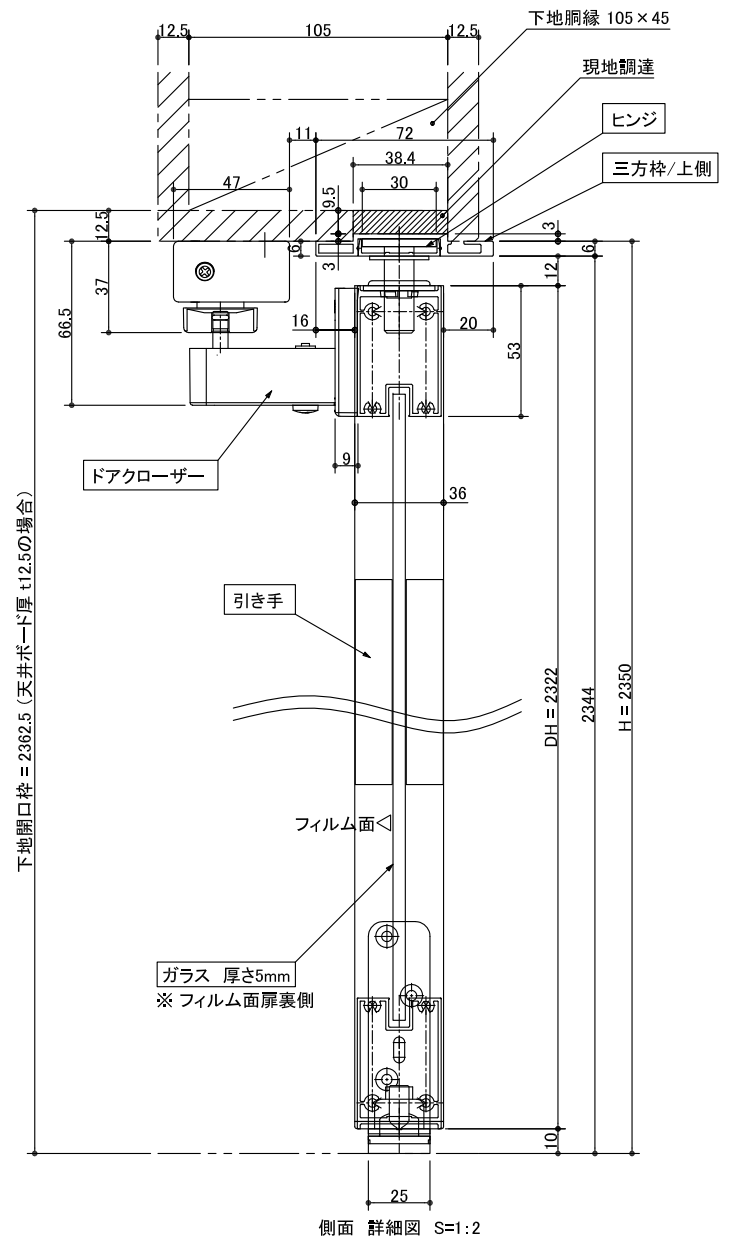
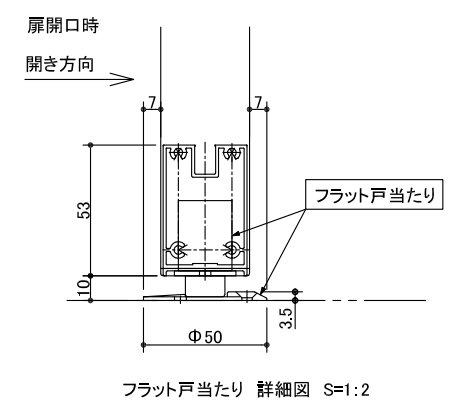
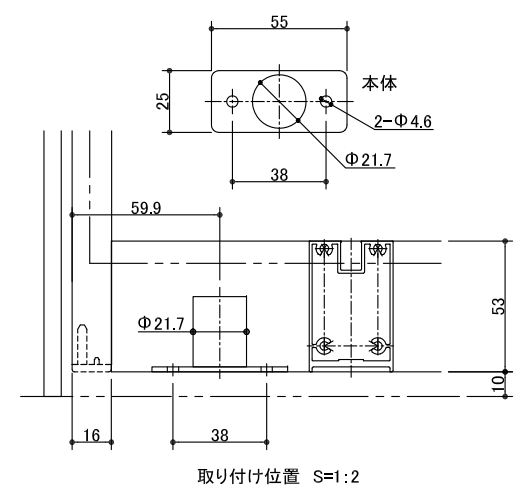
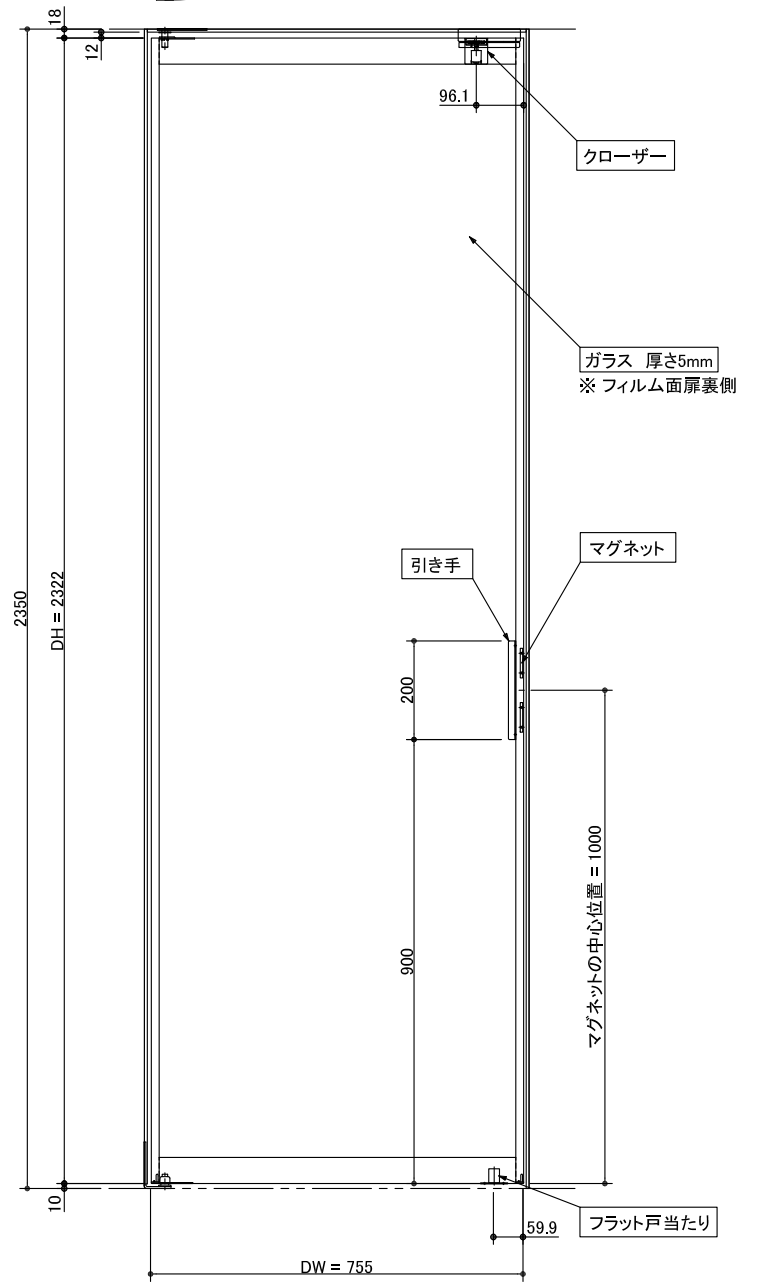
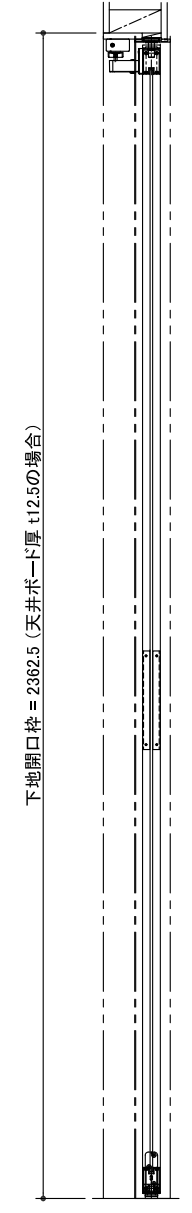
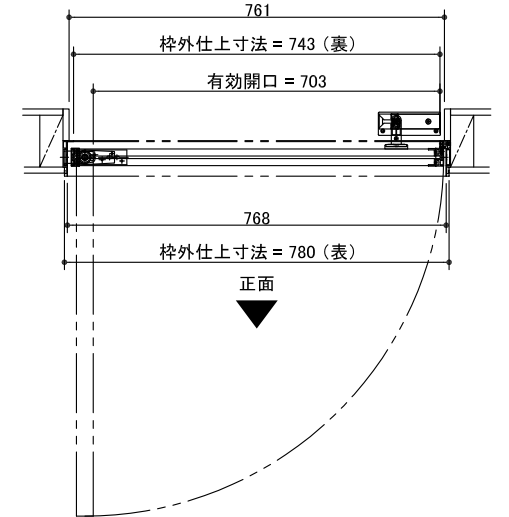


！注意！
 石膏ボードは厚さ12.5mmとすること。
 下地胴縁・上枠は、105×45とすること。



図面名称
 クアドロスリム片開ドア(左勝手) フラット戸当たり 製品図

- ガラス種類
- ① 透明フロートガラス 5mm + 飛散防止フィルム (3M透明飛散防止フィルム SH2CLAR)
 - ② 透明フロートガラス 5mm + ブロンズ色飛散防止フィルム (リンテック ルミクールS2543UHブラウン)
 - ③ 透明フロートガラス 5mm + 乳白フィルム (3Mファサラミルキーホワイト)
 - ④ 透明フロートガラス 5mm + グレースモーク (リンテック ルミクールS2595UHスモーク)



品番
 ADSC31-Z004-01T

縮尺
 1 : 15

作成日
 2017/02/06

図番
 ADSC31-Z004-01T-05