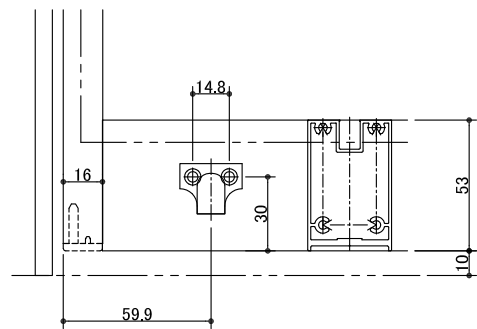
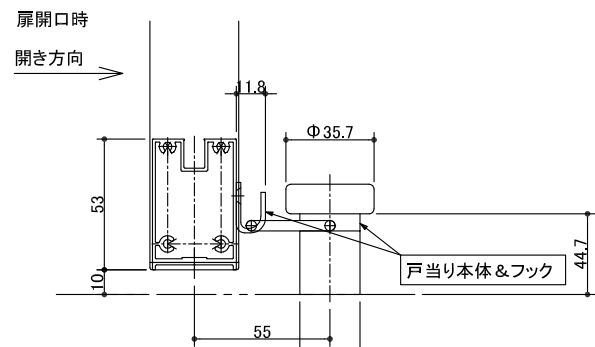


上面 詳細図 S=1:2

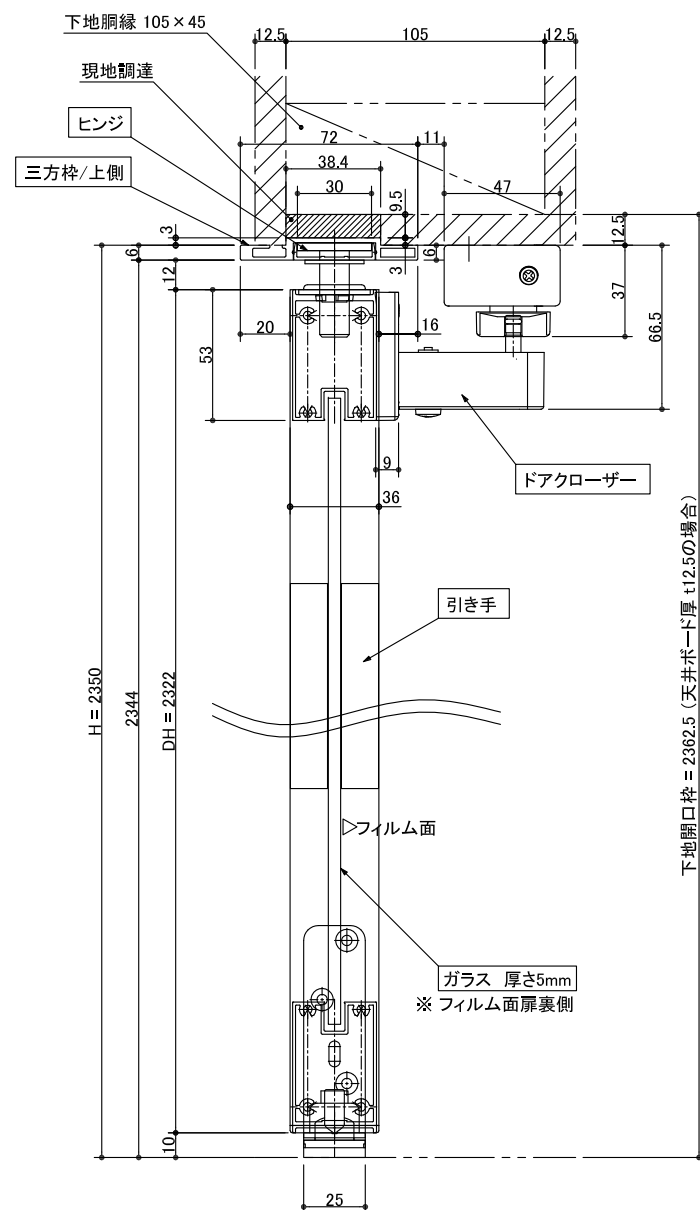
！注意！  
石膏ボードは厚さ12.5mmとすること。  
下地胴縁・上枠は、105×45とすること。



フック取り付け位置 S=1:2



フック戸当たり 詳細図 S=1:2

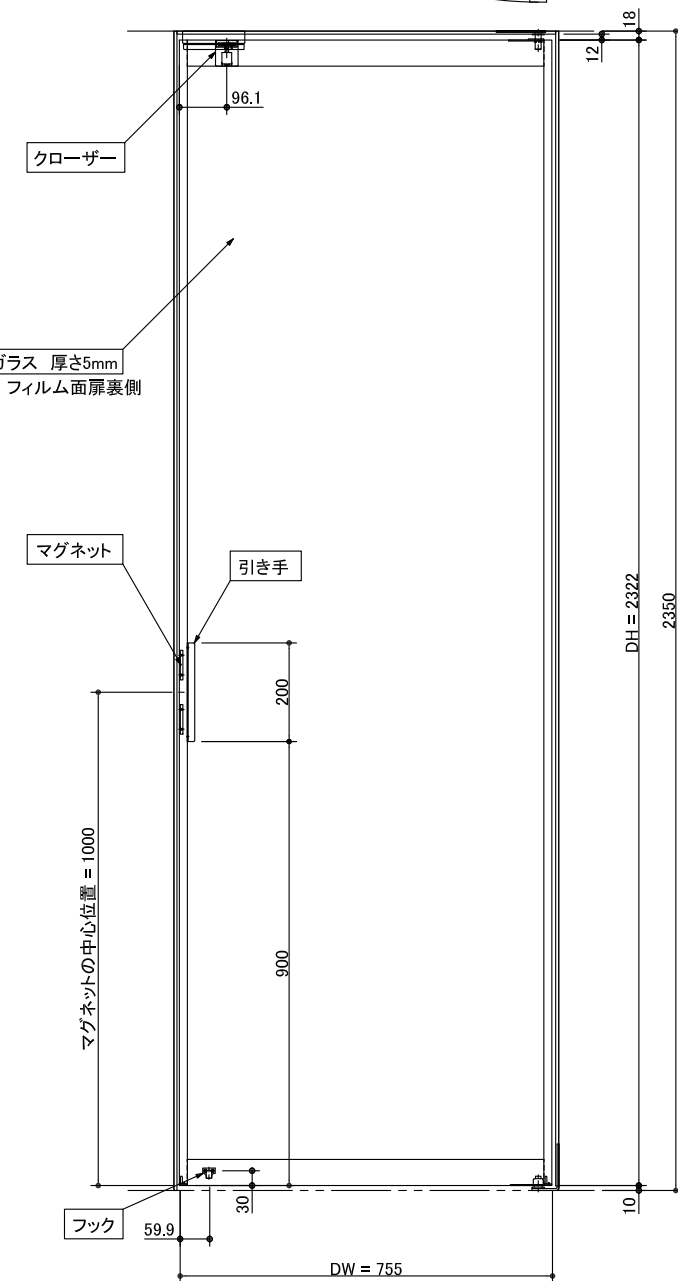
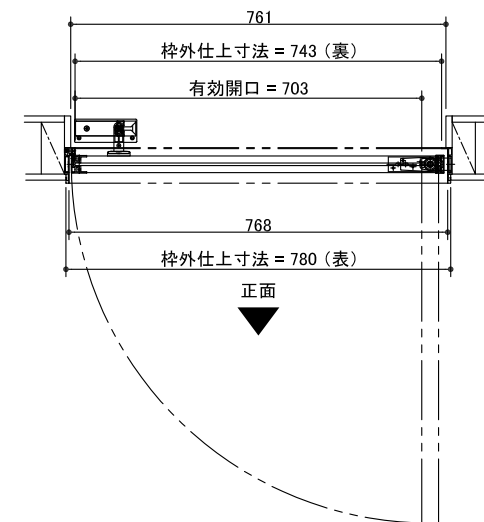


側面 詳細図 S=1:2

図面名称  
クアドロスリム片開ドア(右勝手) フック戸当たり 製品図

■ ガラス種類

- ① 透明フロートガラス 5mm + 飛散防止フィルム (3M透明飛散防止フィルム SH2CLAR)
- ② 透明フロートガラス 5mm + ブロンズ色飛散防止フィルム (リンテック ルミクールS2543UHブラウン)
- ③ 透明フロートガラス 5mm + 乳白フィルム (3Mファサラミルキーホワイト)
- ④ 透明フロートガラス 5mm + グレースモーク (リンテック ルミクールS2595UHスモーク)



下地開口枠 = 2362.5 (天井ボード厚 t12.5の場合)