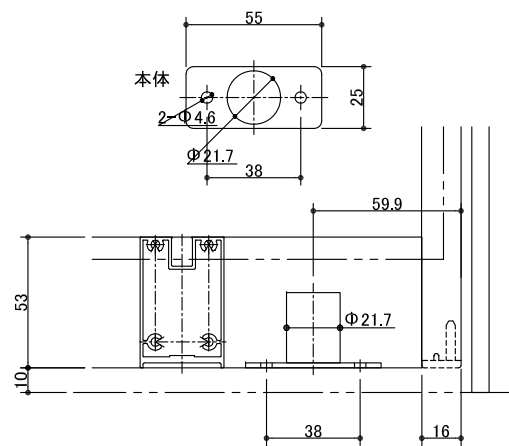
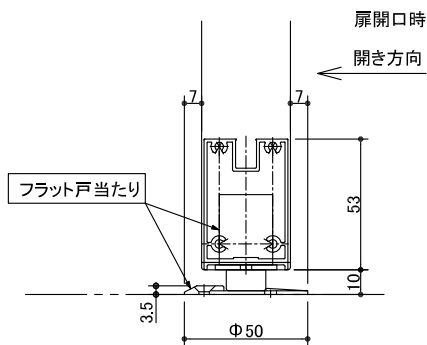


上面 詳細図 S=1:2

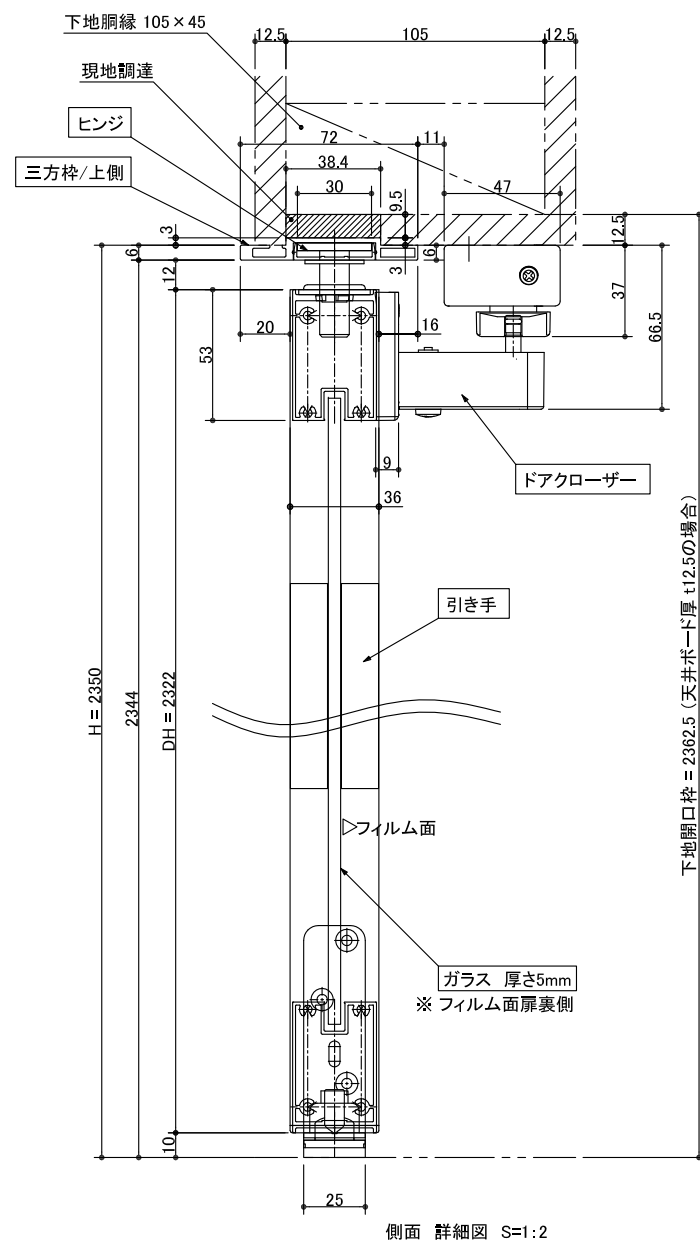
！注意！
石膏ボードは厚さ12.5mmとすること。
下地胴縁・上枠は、105×45とすること。



取り付け位置 S=1:2



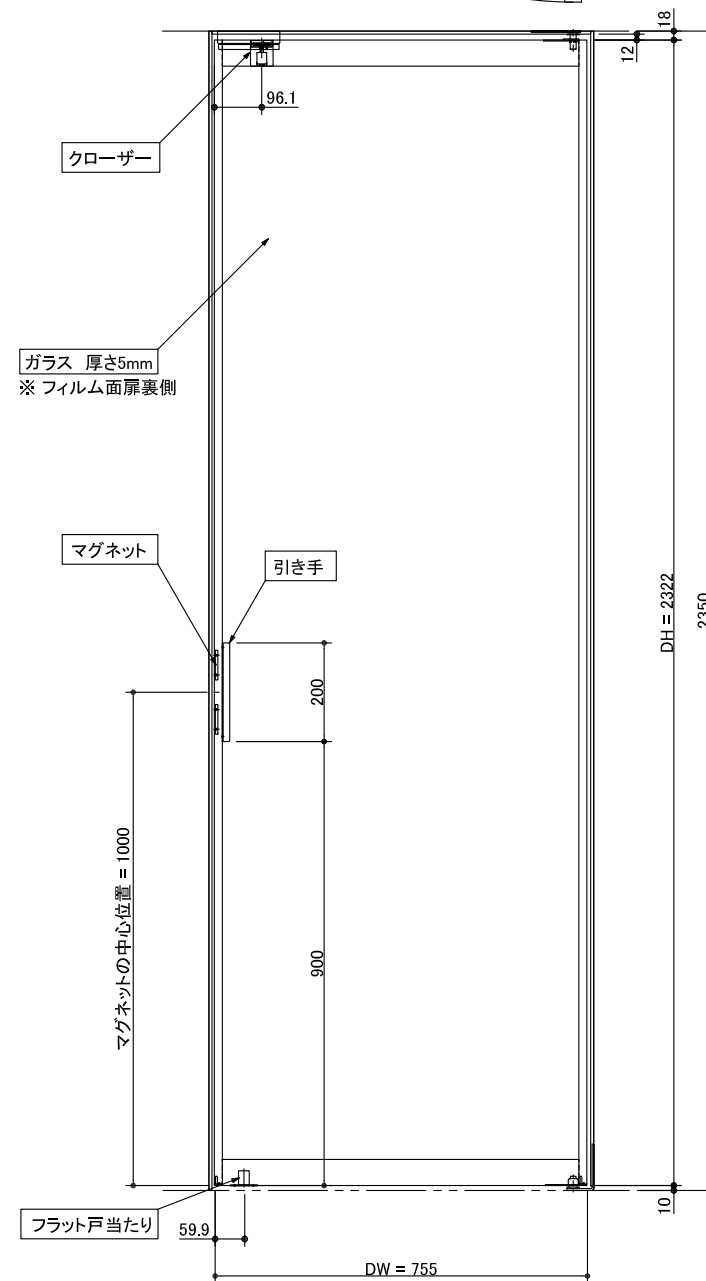
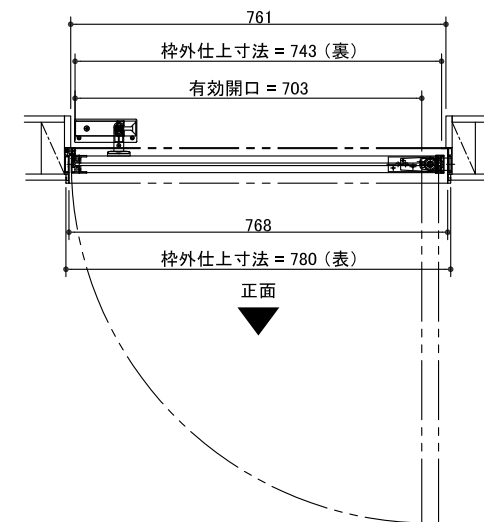
フラット戸当たり 詳細図 S=1:2



側面 詳細図 S=1:2

図面名称
クアドロスリム片開ドア(右勝手) フラット戸当たり 製品図

- ガラス種類
- ① 透明フロートガラス 5mm + 飛散防止フィルム (3M透明飛散防止フィルム SH2CLAR)
 - ② 透明フロートガラス 5mm + ブロンズ色飛散防止フィルム (リンテック ルミクールS2543UHブラウン)
 - ③ 透明フロートガラス 5mm + 乳白フィルム (3Mファサラミルキーホワイト)
 - ④ 透明フロートガラス 5mm + グレースモーク (リンテック ルミクールS2595UHスモーク)



下地開口枠 = 2362.5 (天井ボード厚 t12.5の場合)