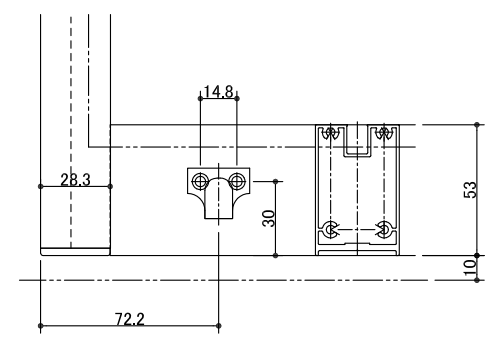
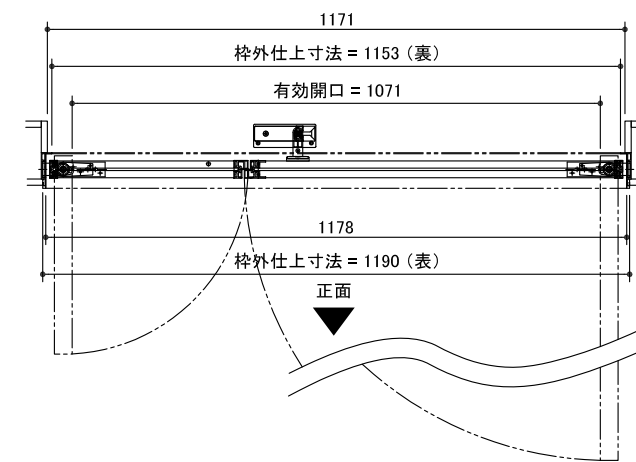
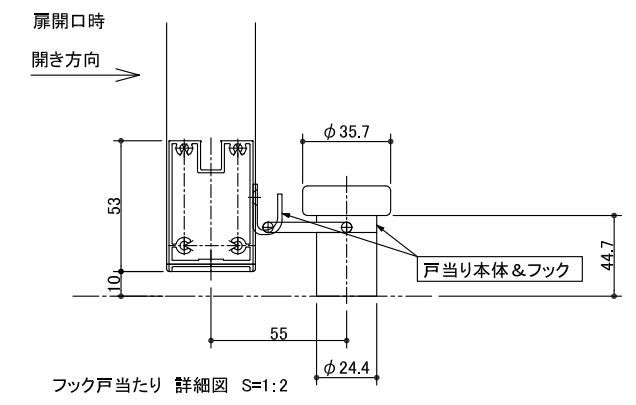


！注意！
石膏ボードは厚さ12.5mmとすること。
下地胴縁・上枠は、105×45とすること。

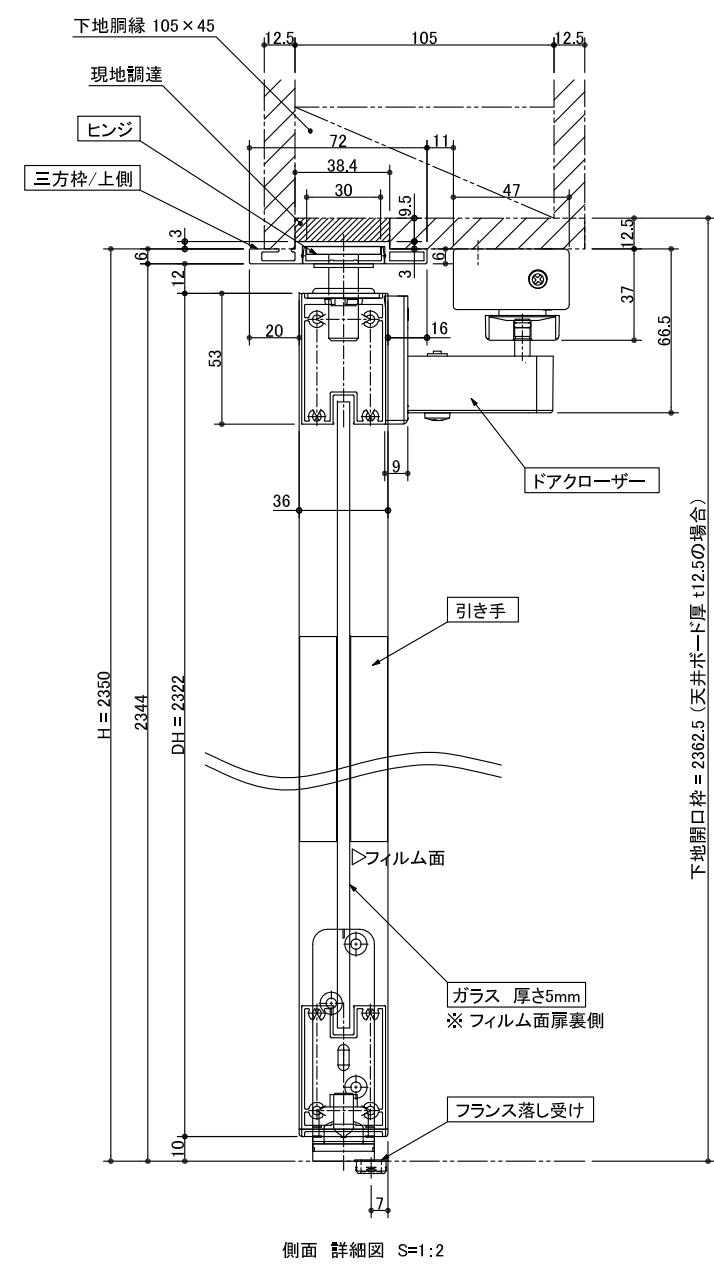
- ガラス種類
- ① 透明フロートガラス 5mm + 飛散防止フィルム (3M透明飛散防止フィルム SH2CLAR)
 - ② 透明フロートガラス 5mm + ブロンズ色飛散防止フィルム (リンテック ルミクールS2543UHブラウン)
 - ③ 透明フロートガラス 5mm + 乳白フィルム (3Mファサラミルキーホワイト)
 - ④ 透明フロートガラス 5mm + グレースモーク (リンテック ルミクールS2595UHスモーク)



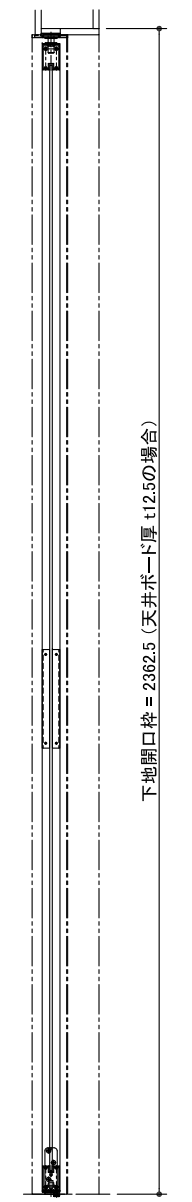
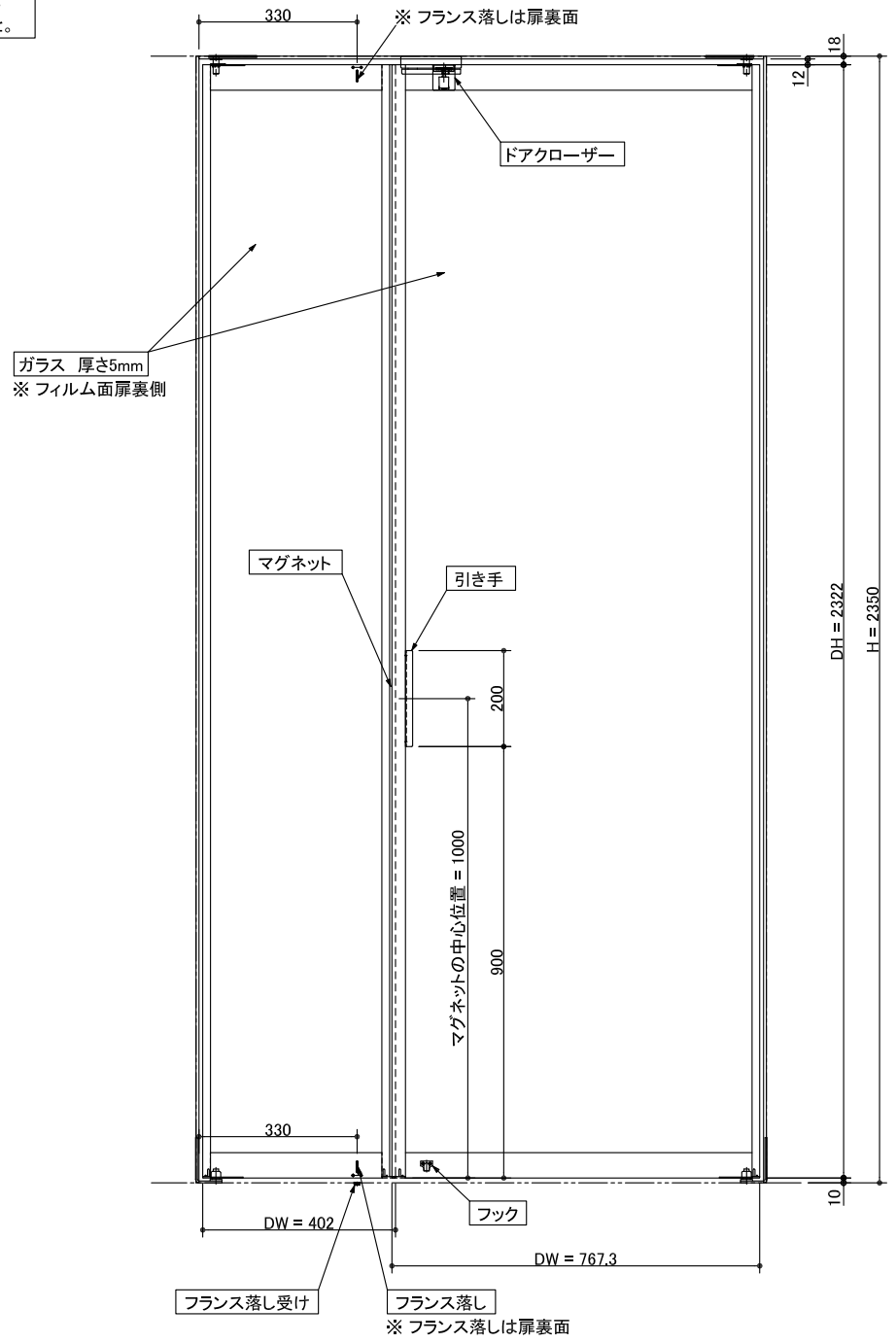
フック取り付け位置 S=1:2



フック戸当たり 詳細図 S=1:2



側面 詳細図 S=1:2



下地胴縁 = 2362.5 (天井ボード厚 t12.5の場合)

図面名称
クアドロスリム親子ドア(右勝手)フック戸当り 製品図

品番
ADSC31-ZP001-00T

縮尺
1:15

作成日
2017/03/11

図番
ADSC31-ZP001-00T-06