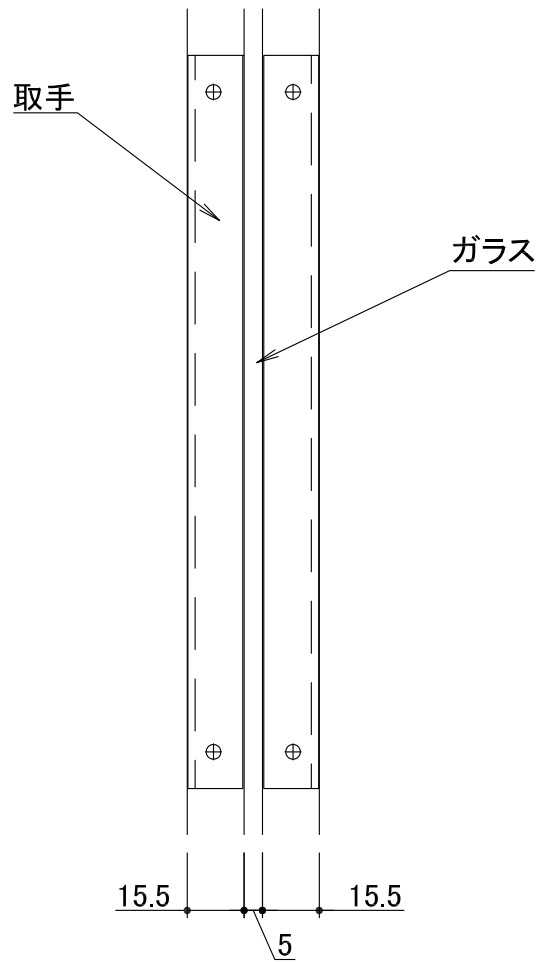


正面図



側面図

※図はL仕様になり、R仕様は左右対称になります。