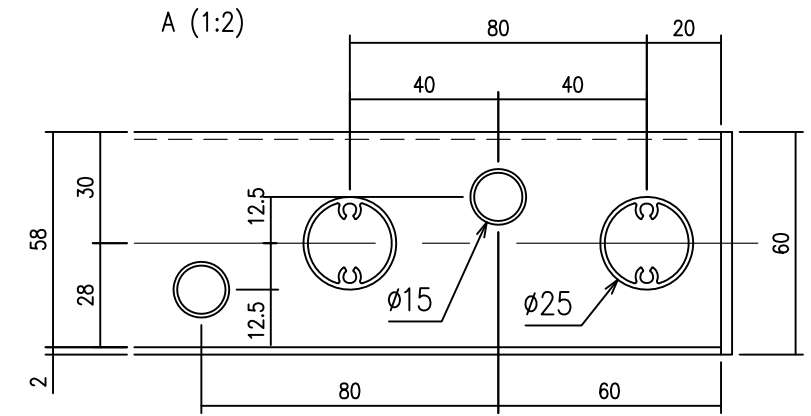
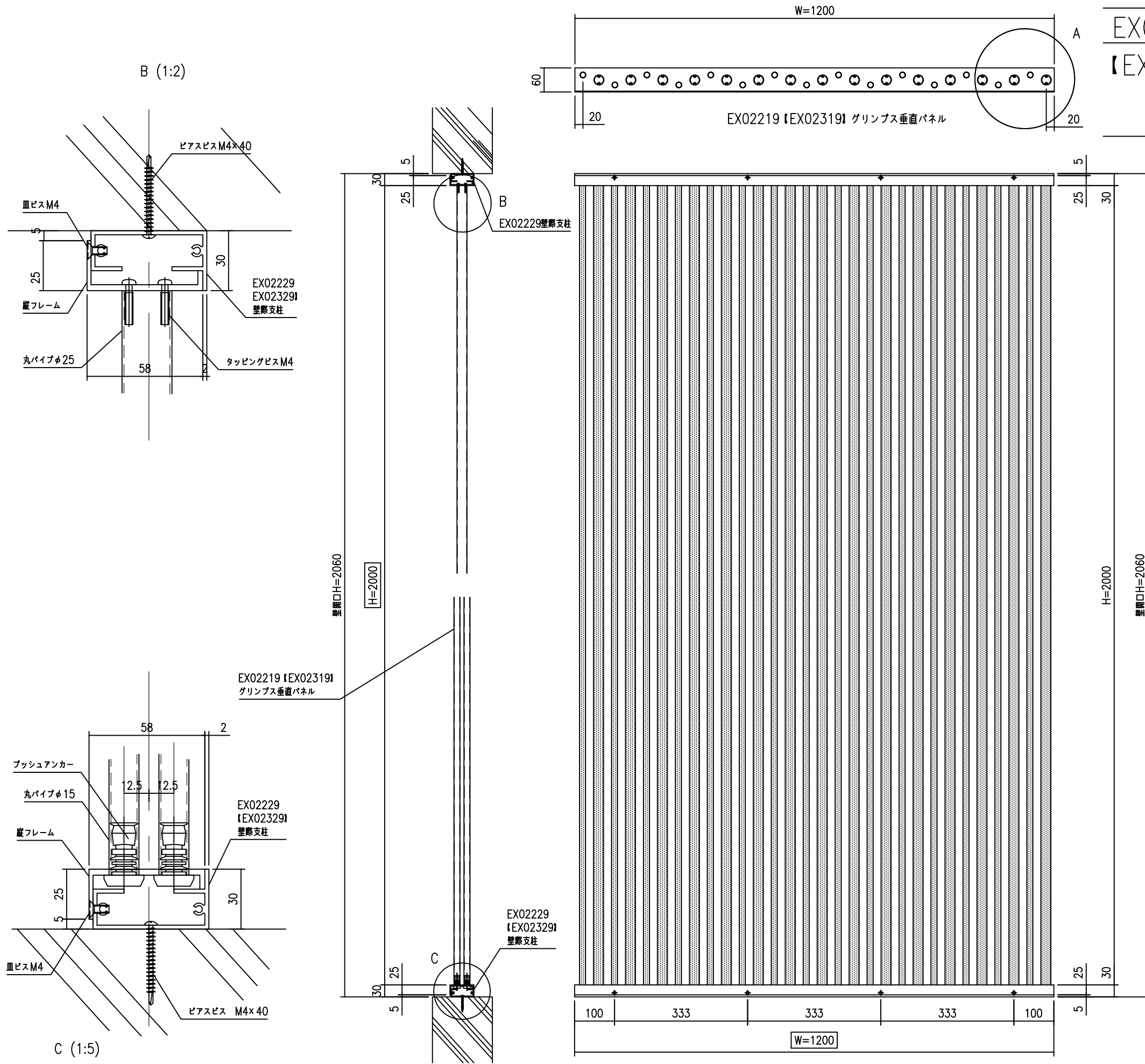


EX02219 グリンス垂直パネル (H2000×W1200タイプ)

【EX02319】

\*本図は1枚パネルの最大サイズとなります  
 発注ルール W寸法：200mmピッチ規格サイズ  
 H寸法：200~2000mmまでのmm単位で対応  
 \*注文時のパネルサイズ指定は、寸法表記部分のW×H寸法でご指定ください。  
 \*丸パイプは工場先付けパーツです。(切り詰め時は取り外し可能)



◆開口率計算◆

①パネル面積	$PW1200 \times PH2000 = 2400000 = 2.4\text{㎡}$
②格子部面積	$(25+15) \times 2000 \times 15 = 1200000 = 1.2\text{㎡}$
③開口部面積	$① - ② = 2.4 \div 1.2 = 1.2\text{㎡}$
④開口率	$③ \div ① = 1.2 \div 2.4 = 0.5 = 50\%$