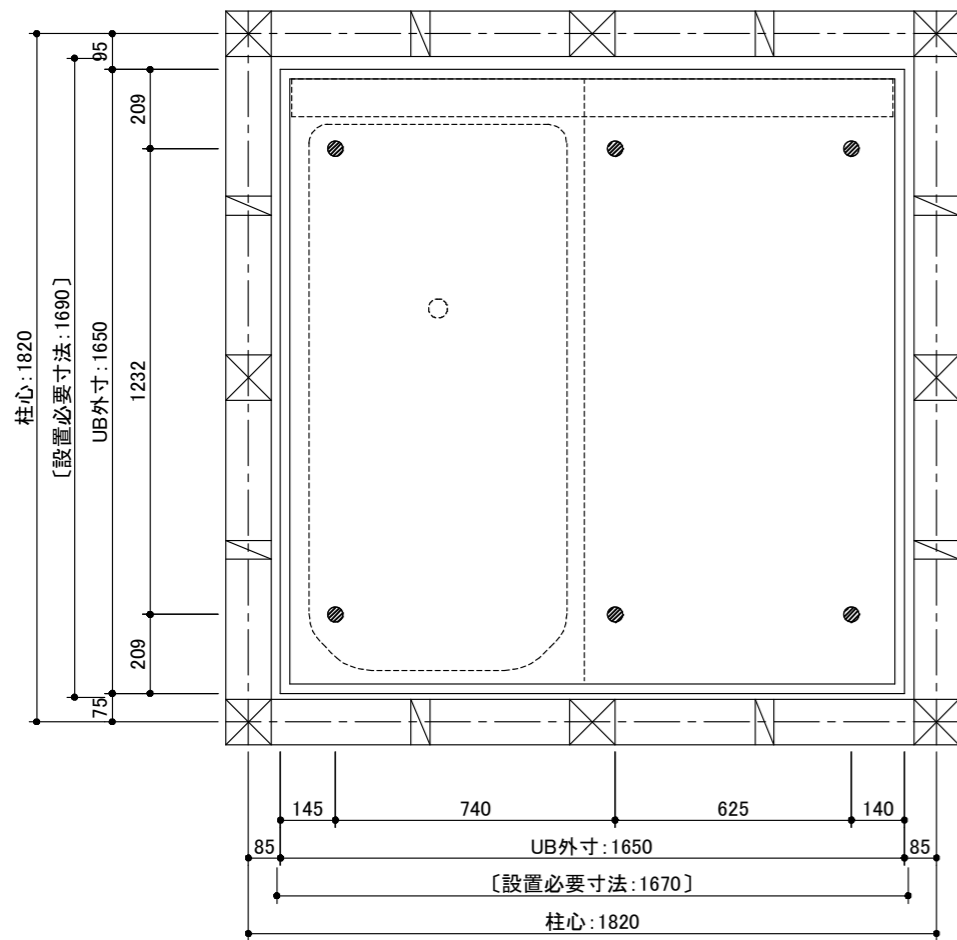


■ 土間設置脚位置

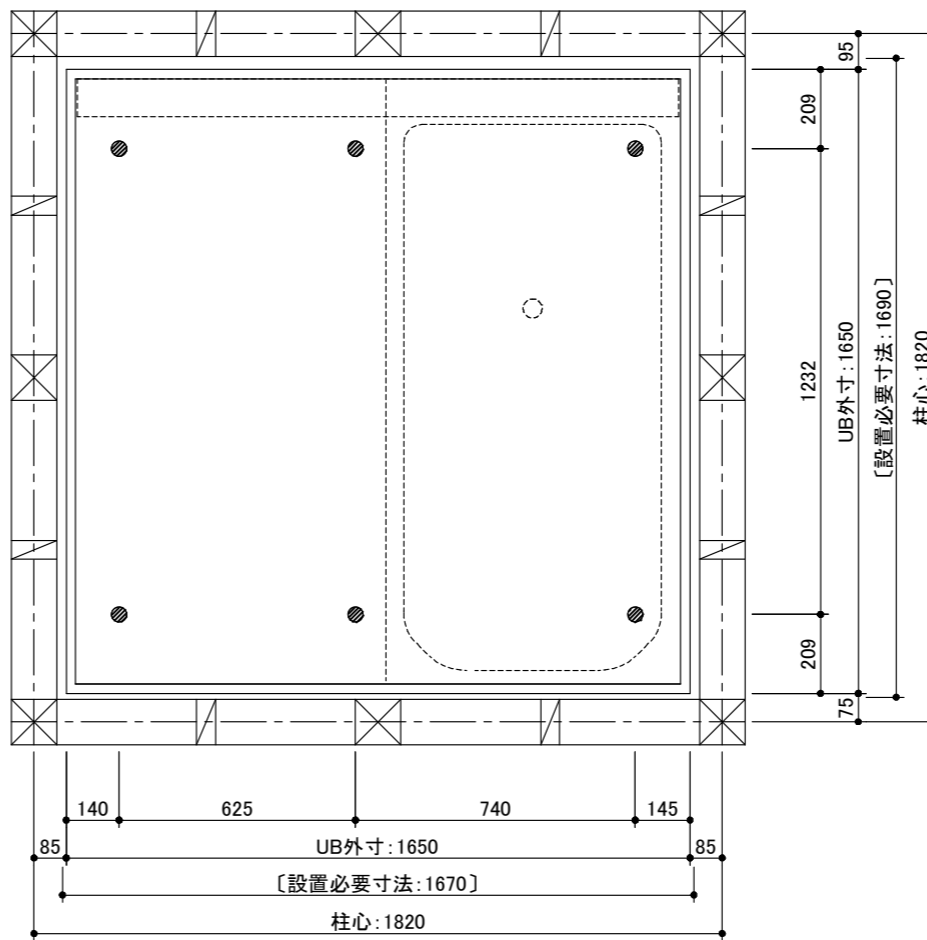
<ドア位置A・B・G>

(設置高さ 550mm・475mm)

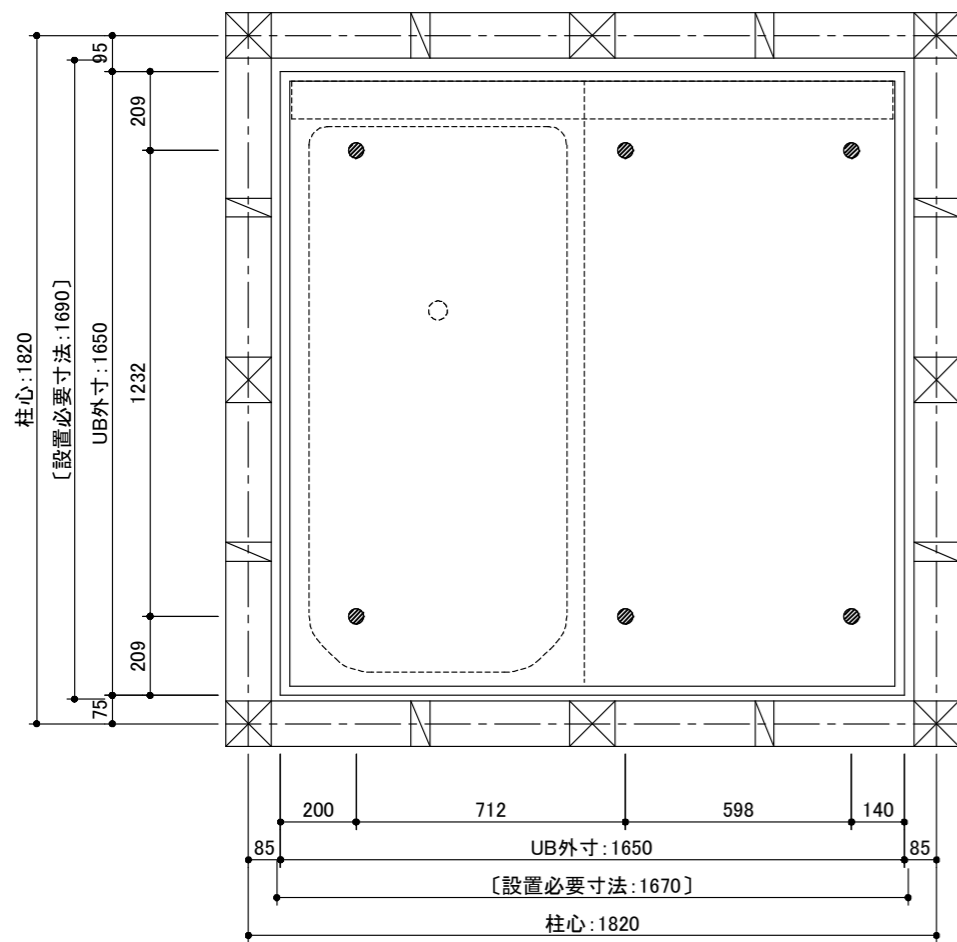


<ドア位置C・D・H>

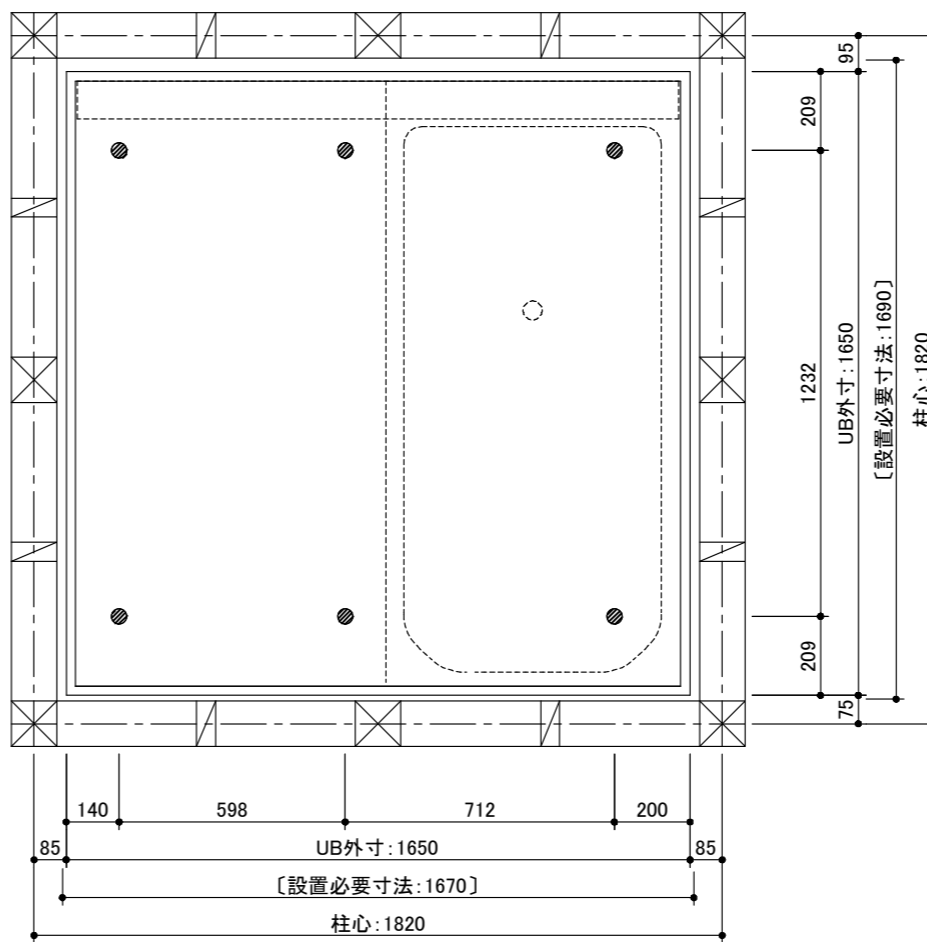
(設置高さ 550mm・475mm)



(設置高さ300)



(設置高さ300mm)

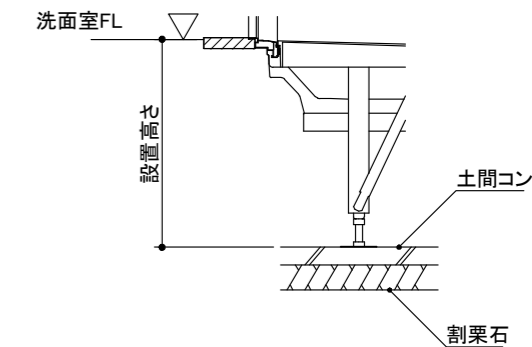


■ 設計上の注意

・システムバスの質量は、約1000kgとなります。これに十分な地耐力の基礎工事及び根太補強の配慮をお願いします。

<1階用>

基礎には割栗石を敷き固めて、コンクリートを打ちます。



※ リフォーム現場で土間コンクリートが完全硬化するまでの養生時間を確保できない場合は、オプションの1階用脚ボルト受けを必ず手配してください。

<設置高さ調整範囲>

設置基準高さ	ドア段差5mm
550mm(1階用)	+50/-50
475mm(1階用)	+47/-38
300mm(1階用)	+37/-18