

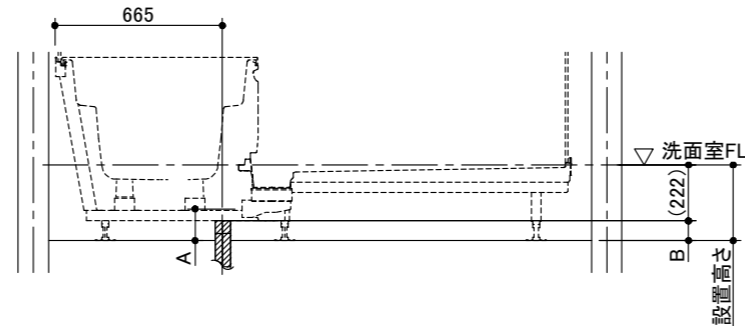
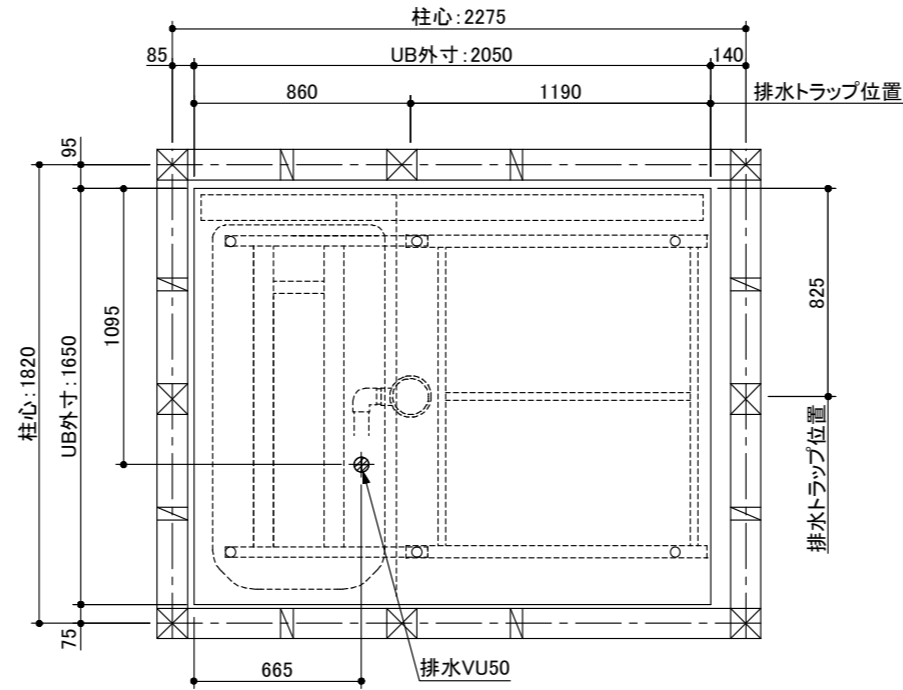
【排水管接続位置】

〈浴槽パンなし〉

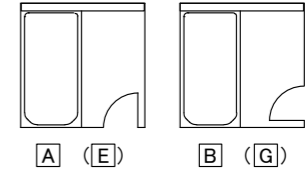
設置スペース内接続	
設置脚	設置高さ550mm
	設置高さ475mm
	設置高さ300mm
吊架台	

■概要・注意

1. 排水管は指定位置への事前立上げが必要です。
立上げ排水管はシステムバス設置前の管工事です。
システムバス構成部材の排水管と立上げ排水管の接続は、システムバス設置時に合わせての管工事です。
2. 入替え部材により排水管の接続位置を浴室ドア下にすることができます。
3. システムバスの排水トラップには封水(高さ50mm)を設けてあります。(寒冷地仕様除く)
※寒冷地仕様とは、北海道を除く、寒冷地に対応できる商品です。
2重トラップにしないように注意してください。



〈ドア位置〉

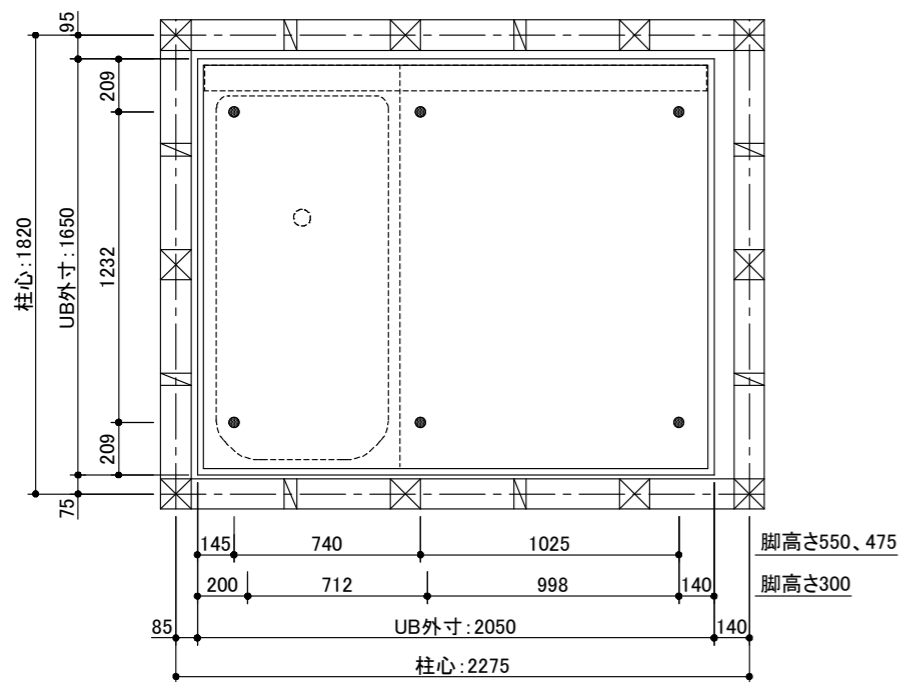


この図面は上記のドア位置の商品打合せに使用下さい。
本図の寸法は「UB外寸」を基準に採られています。

ドア種類	設置高さ			
	550	475	300	
A (排水トラップ～UB設置面)	折戸・開戸	376	301	126
	片引戸	372	297	122
B (配管立上げ～UB設置面)		328	253	78

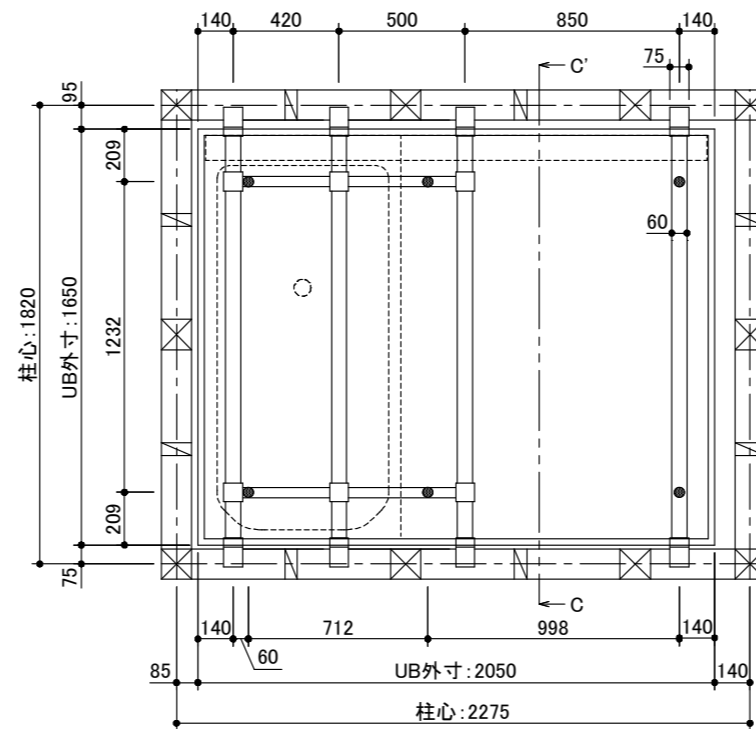
■土間設置脚位置

(設置高さ550mm・475mm・300mm)
※ 設置脚は、仕様表でご確認ください

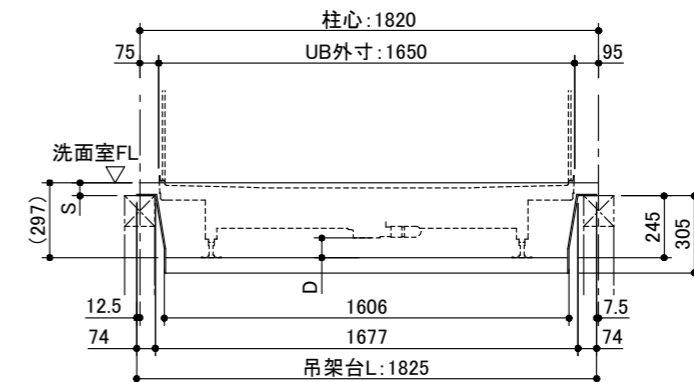


■吊架台懸架位置

※ 設置脚は、仕様表でご確認ください



■C～C' 懸架部納まり



〈D寸法〉
(排水トラップ下端～UB設置面)
※ S寸法52の場合

ドア種類	設置高さ	
	297	
D	折戸・開戸	78
	片引戸	74