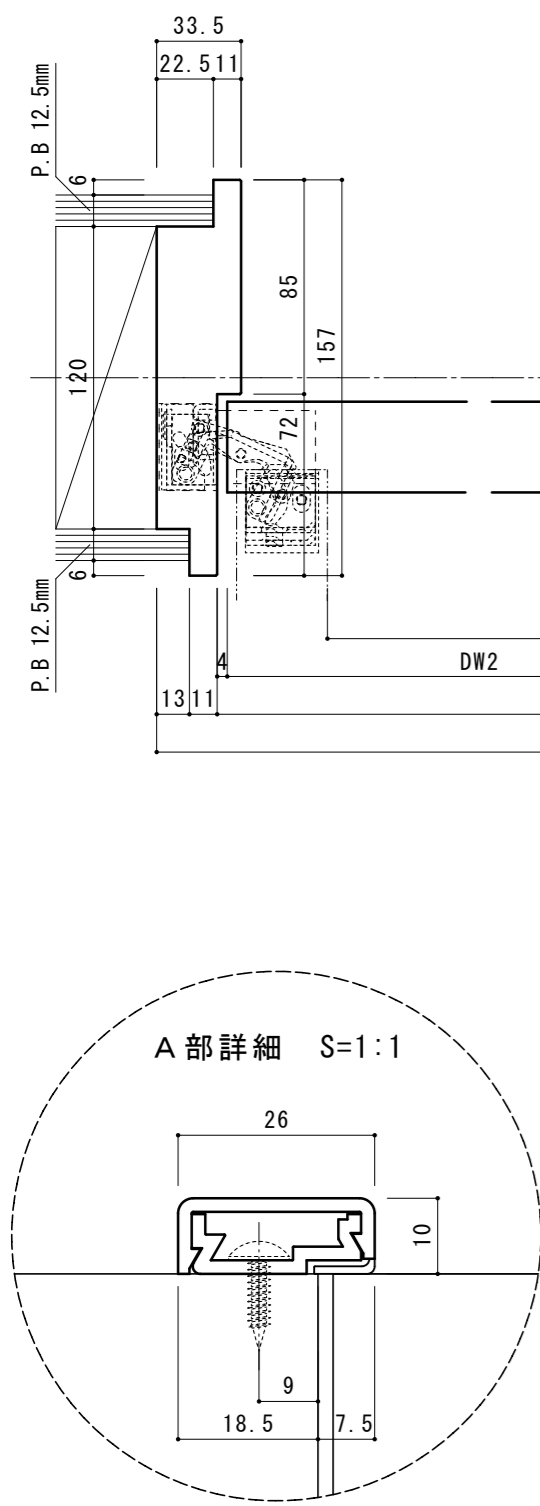


W	H	建具寸法 DW×DH	枠内寸法 w×H	枠外寸法 W×H+12	有効開口
1190	2400	(DW1) 724×2374 (DW2) 408×2374	1142×2400	1190×2412	1054

部品名	部品名称	数量	備考
建具セット	扉本体	2	
	レバーハンドル	1	部品箱
	把手座	1	
	丁番	4	部品箱
	丁番取付ビス (建具側)	16	
	丁番取付ビス (枠側)	16	
	召し合わせ	2セット	扉に同梱
	フランス落とし受け座	2	
	フランス落とし本体	2	子扉に取付済
	子扉用ストライク	1	
枠セット	縦枠	2	
	開口定規	1	枠に同梱

* 特注時の計算方法
 [A] : 特注寸法
 [B] : [A] + 12
 [C] : [A] - 13 - 13



- 追記1. 本図は右吊元 (R) を示す。
- 追記2. 本図は標準レバーハンドル (空錠) を示す。
- 追記3. 枠下端は、床おさめに依りて現場にて調整してください。
- 追記4. 別注サイズをオーダーされる場合は“H”に対応する寸法をご指示ください。
- 追記5. 片開きドア/親子ドアについては、必ず戸当りを設置してください。
 部品・部材の破損、扉・枠の反りやねじれの原因となります。

