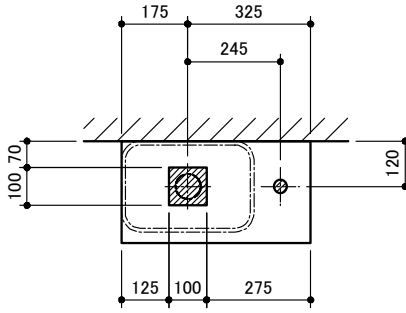
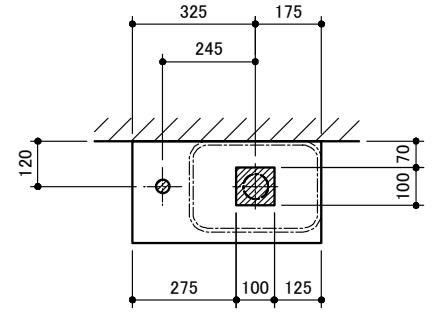


天板開口図

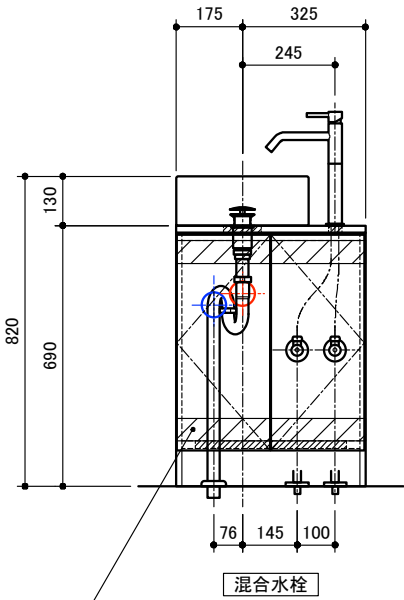


右水栓



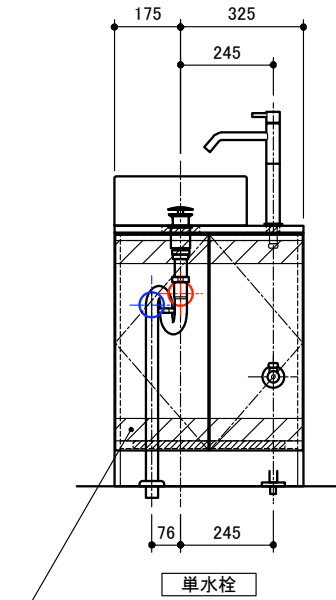
左水栓

水栓位置 右・左



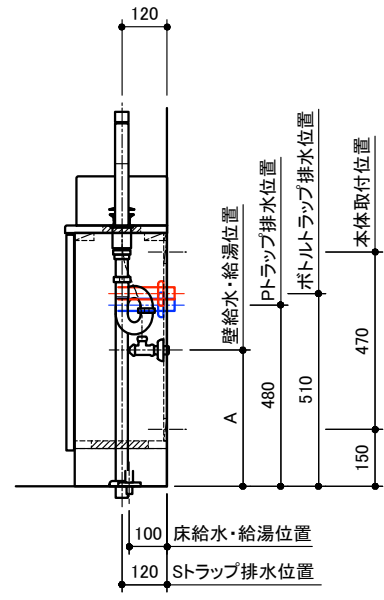
混合水栓

取付下地: 建築工事
(合板 t12mm以上)



単水栓

取付下地: 建築工事
(合板 t12mm以上)



	品番	品名	備考
本体	KT02819	スリムキャビネット	天板:メラミン化粧板 t=20mm
ボウル	WA09191	ホワイトストーン ピアノトップ	陶器製
水栓	TA01499	新リネアトル混合水栓	A = 360mm
	MPK0002	フィクサーエクステ混合水栓M612	A = 300mm
	TA01071	ベガエクステンデッド混合水栓	A = 300mm
	TA01429	ボークエクステ混合水栓	A = 320mm
	MPK0006	アローナトル混合水栓	A = 340mm
	TA01131	ユーリズムミックストール混合水栓	A = 320mm
	TA01409	リネアトル単水栓	A = 290mm (フレキチューブ L=350mm)
TA01169	リズムトル単水栓		
排水バルブ	WA08221	排水目皿ショートA734	
排水トラップ	WA00019	Pトラップ	
	WA00221	ボトルトラップ 400 SE	
	WA00231	Sトラップ 900 SE	
止水栓	TA01061	ユーロアングル壁用止水栓 B	
	TA01091	ユーロアングル壁用止水栓 K	
	TA04089	混合栓用アジャスト床用止水栓M 2台入	
	TA04099	アジャスト床用止水栓M 1台入	
	TA04029	手洗い用壁止水栓ユニット(単水栓用)	
TA04039	手洗い用床止水栓ユニット(単水栓用)		