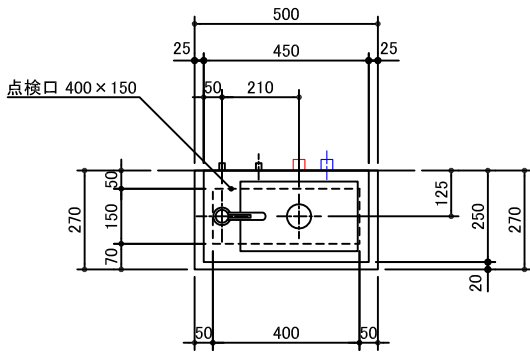
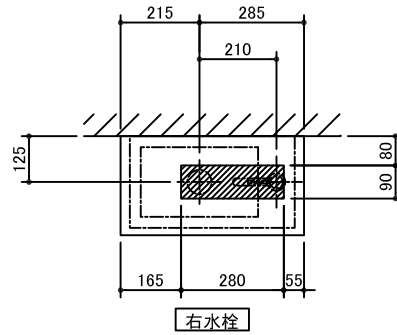


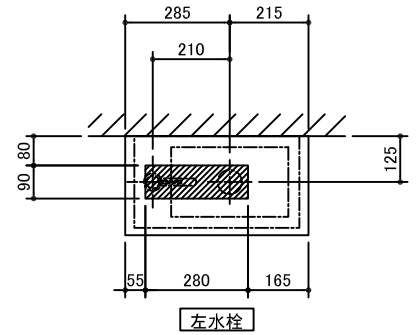
点検口 400×150



天板開口図

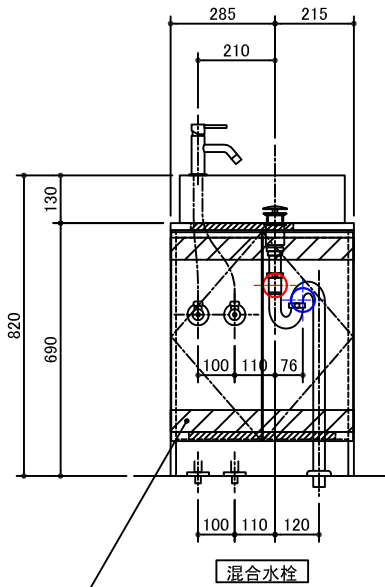


右水栓



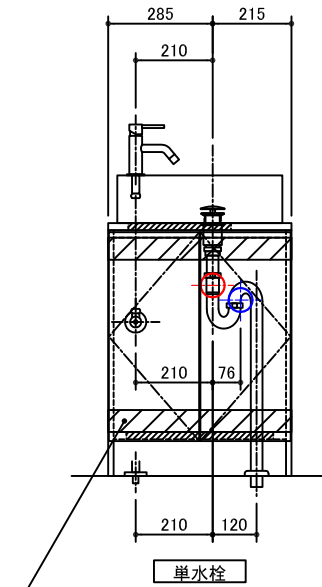
左水栓

水栓位置 右・左



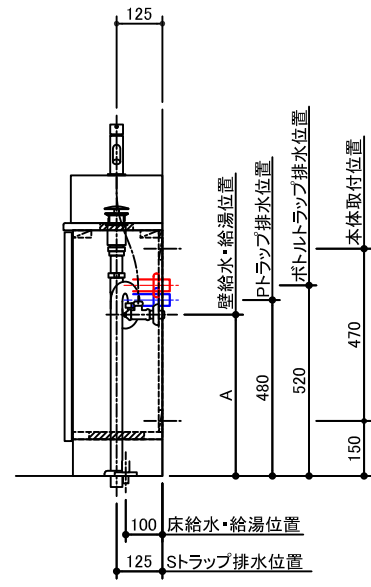
混合水栓

取付下地: 建築工事
(合板 t12mm以上)



単水栓

取付下地: 建築工事
(合板 t12mm以上)



	品番	品名	備考
本体	KT02819	スリムキャビネット	天板:メラミン化粧板 t=20mm
ボウル	WA09411	ホワイトストーン ホックスミニ	陶器製
水栓	TA01379	リネア混合水栓	A = 440mm
	MPK0001	フィクサー混合水栓B612	A = 450mm
	TA01699	ベガ混合水栓	A = 450mm
	TA01209	イコール混合水栓KM901	A = 420mm
	MPK0008	アローナ単水栓	
	TA01399	リネア単水栓	
	MPK0009	フィクサー単水栓FK612	A = 420mm (フレキチューブ L=350mm)
	TA01159	リズム単水栓	
	TA01149	アローナR単水栓	
排水トラップ	WA08221BSE	排水目皿ショートA734 手洗器用Bトラップセット	
	WA08221P	排水目皿ショートA734 Pトラップセット	
	WA08221S	排水目皿ショートA734 Sトラップセット	
止水栓	TA01061	ユーロアングル壁用止水栓 B	
	TA01091	ユーロアングル壁用止水栓 K	
	TA04089	混合栓用アジャスト床用止水栓M 2台入	
	TA04099	アジャスト床用止水栓M 1台入	
	TA04029	手洗い用壁止水栓ユニット(単水栓用)	
TA04039	手洗い用床止水栓ユニット(単水栓用)		