

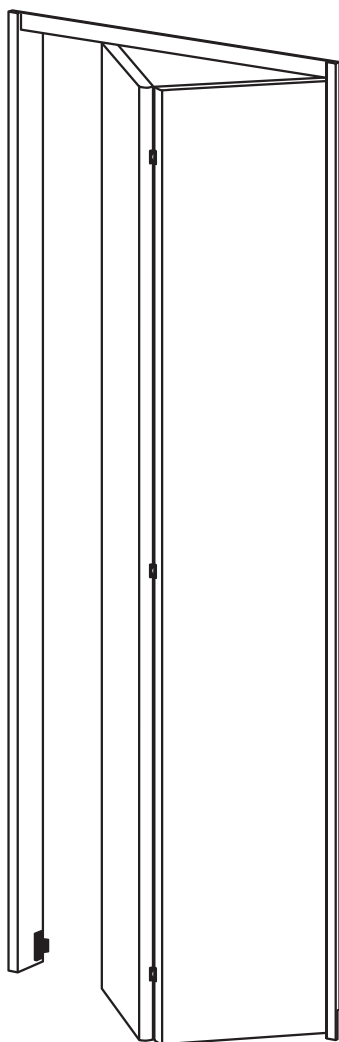
●●● sanwacompany

建具

CFP クローゼット折れ戸

取扱説明書（保証書付） 04-CFP05T-01

このたびは当社製品をお買い上げいただき、まことにありがとうございます。
この取扱説明書をよくお読みのうえ、正しく安全にお使いください。



●安全上のご注意

ここに示した注意事項は、状況によって重大な結果(傷害、物損)に結びつくおそれがあります。必ずお守りください。



禁止



実行



注意

お守りいただく内容を上の記号で区分し、説明しています。



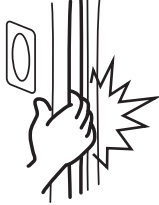
注意

「障害を負うことや物的損害が発生するおそれがある」内容



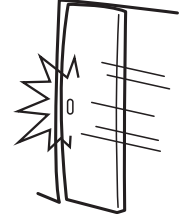
扉の開閉にあたっては、必ず引手に手をかけて操作してください。

扉の先端に手をかけると、扉と扉もしくは、扉と枠の間に手をはさみ、ケガをするおそれがあります。特にお子様にはご注意ください。



扉の開閉は、静かに行ってください。

乱暴に扱うと扉が破損したり、脱落して、ケガをするおそれがあります。



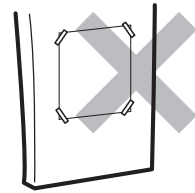
扉にぶつかったり、もたれたりしないでください。

扉が破損したり、脱落して、ケガをするおそれがあります。



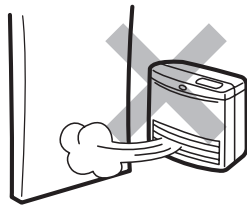
●扉に粘着テープや両面テープでポスターなどを貼らないでください。

テープをはがす時に、表面が傷ついたり、シートはがれが発生するおそれがあります。



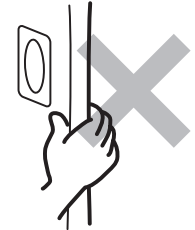
●暖房器具などから発生する熱風、熱気が直接当たらないようにしてください。

扉にそりや、変形、変色が発生して故障の原因となります。



扉の開閉は引手に手をかけて行ってください。

扉に手をかけて、開閉を繰り返しますと、シートはがれ、汚れ、変色の原因となります。



●本体に水、油、殺虫剤などが付着しないようにしてください。

表面がふくれたり、しみ、変色などが発生するおそれがあります。



●『引き戸』と枠や、扉と扉のすき間に手や指を入れないでください。

指の挟みこみなど怪我のおそれがあります。



●部品に潤滑油やグリスを注さないでください。

部品の割れや変形、変色を生じるおそれがあります。



●分解、改造をしないでください。

器物損傷の原因になります。



●レール上や、開いた『引き戸』の邪魔になる場所に物を置かないでください。

破損や損傷のおそれがあります。



●ネジが緩んだ状態で使用しないでください。

金具に負担がかかり、開閉不良などにつながるおそれがあります。



●『引き戸』に開閉方向以外の力を加えて操作しないでください。

『引き戸』がガイドやレールから外れるおそれがあります。

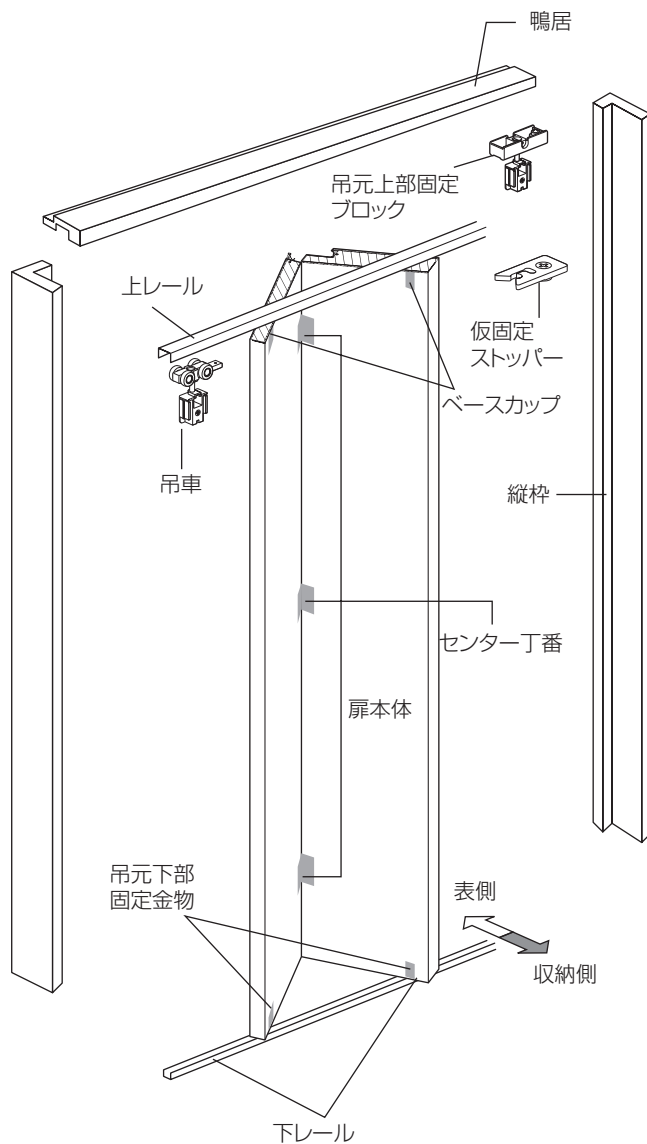


●ガラス入りの『引き戸』は、ガラスに物をぶつけるなど、強い衝撃を与えないでください。

怪我や破損の原因になります。

1 各部の名称

《固定枠》



※下レールはW2450・2713・3256タイプのみとなり、
W735・W820・W1190・W1320・W1645・W1820
は下レールはありません。

2 お手入れ方法

- 日頃のお手入れは、柔らかい布で乾拭きしてください。
- 汚れがひどい場合は、柔らかい布を水で薄めた中性洗剤に浸し、かたく絞ってから拭いてください。その後、乾いた布で拭き取ります。
- ※シンナー、ベンジン、アルコール、ワックス、化学雑巾は使用しないでください。変色、変質するおそれがあります。
- ご使用中に異常を感じたり、不具合が生じたときには本説明書をご参考の上、取り付け部分などをご確認ください。ご自身で対処できない場合には施工業者にご連絡、ご相談ください。



3 木製建具の反りについて

木質を原料とする木質材料（合板、パーティクルボード、MDFなど）を加工して作られた木質建具は、空気中の水分を吸収したり放出したりすることにより、伸縮する特性を有しています。この空気中の水分の吸収・放出は、木質建具の周辺の温度や湿度などの環境条件の変化に応じて発生するものであり、自然現象と云えます。特に木製建具の室内面と室外面側の環境条件が大きく異なる場合、『反り』という現象が発生することがあります。

《『反り』の発生の抑えかた》

ご使用の環境や設置場所によって『反り』の発生をできるだけ抑える方法として、次のことにご注意ください。

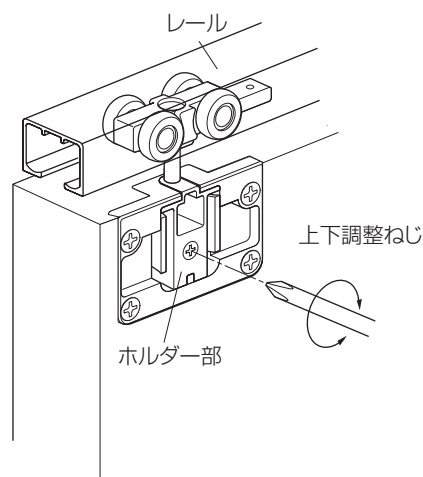
- ①エアコン、暖房などをご使用の際は、木製建具に直接熱風、熱気が当たらないようにしてください。
- ②夏場の冷房、梅雨時の除湿、冬場の暖房などにより、室内と室外の環境条件の差を極端に大きくしないでください。
- ③木製建具に直接日光が当たる場合は、窓辺にカーテン、すだれなどを設けて日光を遮ってください。
発生した『反り』は室内側と室外側の環境条件を近づけることによって、小さくなる可能性があります。

4 戸の位置調整

戸の位置が上がり過ぎたり、下がり過ぎたり、傾いたりしている場合

➔吊車で、上下調整してください

- ①調整は戸を吊ったままの状態できずです。
- ②ホルダー部の上下調整ねじを回せば戸の上下調整ができます。



5 アフターサービス

保証書

品名	CFP	お客様	お名前
保証期間	お買い上げ日から 1年		ご住所
お買い上げ日	年 月 日		
工事店	店名 電話		電話

※上記はおお客様でご記入をお願いいたします（サービスを依頼される際にお役に立ちます）

1. 正常なご使用状態で、保証期間内に故障した場合には、無償にて修理または部品を送付いたします。
 2. 保証期間内でも、次の場合は有償扱いとなります。
 - A) 使用上の誤りおよび不当な修理や設置による故障および損傷
 - I) 正しい使用方法をお守りいただけなかった場合の故障および損傷
 - U) 弊社以外の組立設置における、組立設置時の不注意または過失による故障および損傷
 - E) 弊社以外の組立設置において、組立設置資料どおりに取付けを行わなかった場合や、分解改造などに起因する不具合
 - O) 設置床面の凹凸に起因する不良や、それに伴うメンテナンス作業（扉の丁番調整など）
 - K) 本来の目的以外の用途や一般家庭以外（例：車両・船舶への搭載、業務用など）に使用した場合の故障
 - K) お買い上げ後の取付場所の移動による故障および損傷
 - K) 天災地変など不可抗力による故障および損傷
 - K) 消耗部品（パッキン・戸当たり、戸車など）の劣化に伴う故障および損傷
 - K) 建築躯体の変形（強度不足・ゆがみ）など商品本体以外の不具合に起因する商品の不具合および表面仕上げの色あせなどの経年変化、または使用に伴う摩耗などにより生じる外観上の不具合
 - S) 砂やゴミ、給水・給湯配管のサビなど、異物流入および水あかの固着に起因する不具合
 - S) 海岸付近や温泉地など、地域における腐食性の空気環境・公害に起因する不具合
 - S) 温泉水や井戸水など、水道法に定められた飲料水のミネラル基準に適合しない水を供給したことに起因する不具合
 - S) 汚れやメッキ部品のサビ・カビなど、通常のお手入れ不足による不具合
 - S) 犬、猫、鼠、鳥などの小動物に起因する不具合や、キクイムシなどの虫に起因する不具合
 - S) 凍結による故障および損傷
 - S) 材料の性質上生じるもの（木・石など自然素材を使用したもの、または自然の風合いを狙った商品の微妙な色目や表面状態のばらつきなど）
 - S) タバコの火、商品を傷める薬品（有機溶剤・塩素系洗剤・強酸・強アルカリなど）の使用により発生した損傷
 - S) 硫黄やアルカリ分を含む入浴剤により損傷
 - S) 建物完成後、入居までの間に管理などの不備により生じたもの
 - 2) 保証書の提示が無い場合
 - 3) 保証書にご購入者様情報やお買い上げ年月日など必要事項の記入の無い場合、あるいは字句が書き替えられた場合
 - 4) 離島または離島に準る遠隔地への出張修理を行う場合の出張に要する実費
3. 本書は日本国内にて有効です。
 4. 本書は再発行しませんので紛失しないよう大切に保管してください。

廃棄処分について

廃棄の処分の際は、必ず専門業者に依頼してください。

●●● sanwacompany

株式会社サンワカンパニー / SANWA COMPANY LTD.

●お客様相談センター 受付時間：土・日・祝日、夏季休業、年末年始を除く 9:00～17:30
TEL: 0120-468-838 FAX: 0120-382-096