

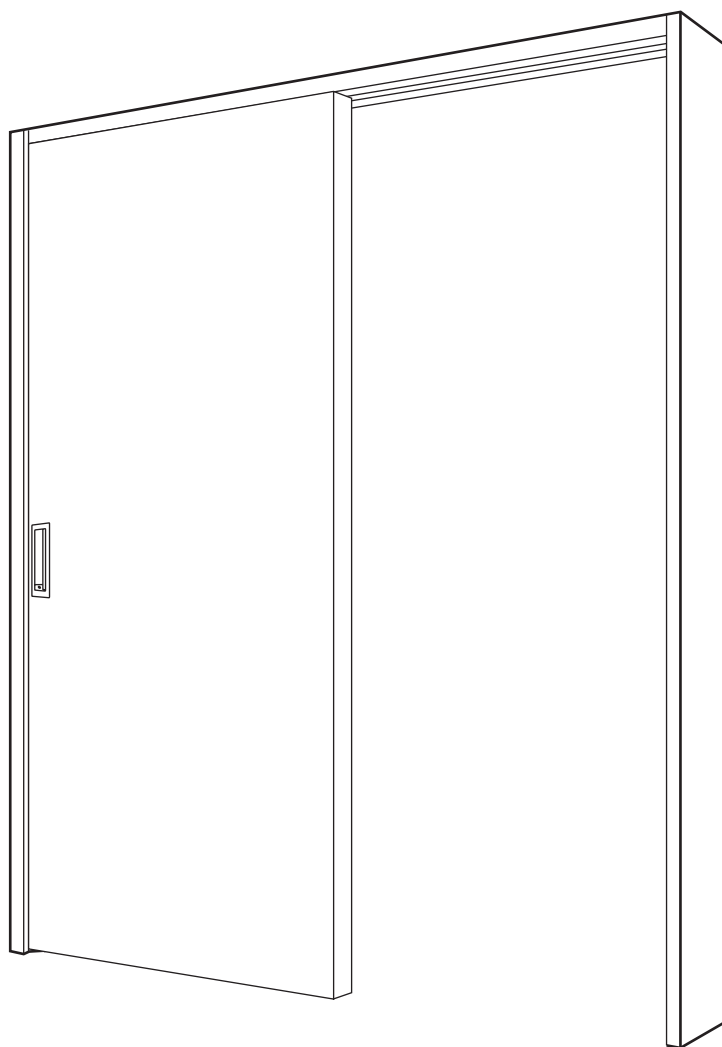
●●● **sanwa**company

建具

CFP 片引き戸

組立設置説明書 04-CFP03S-01

設置前に、この組立設置説明書と商品同梱の各説明書をよくお読みのうえ、正しく設置してください。
本体や機器に付属の取扱説明書は、設置完了後にお客様にお渡しください。



●安全上のご注意

ここに示した注意事項は、状況によって重大な結果(傷害、物損)に結びつくおそれがあります。必ずお守りください。



禁止



実行



注意

お守りいただく内容を上の記号で区分し、説明しています。



警告

「死亡または重傷を負うおそれがある」内容



本商品は室内専用です。

屋外や浴室などの水がかり部分や他の用途へのご使用はおやめください。



扉や枠セットの保管は、湿気や直射日光の当る場所を避けてください。また、立てかけた状態での保管は、やめてください。保管状態が悪いと、反りやねじれの原因となります。



枠を躯体へ取付ける際は、水準器・下げ振り等で必ず水平・垂直になっているか確認してください。



施工後は、キズや汚れを防ぐために、ダンボール等で養生してください。



枠をコンクリートやモルタルに直付けしないでください。

やむを得ず直付けする場合は、枠材木口と下地面の間に、必ず防水処理をしてください。



扉や枠が汚れている場合は、柔らかい布に水で薄めた中性洗剤を浸し、かたく絞って拭き、乾いた布で拭取ってください。シンナー、ベンジン、アルコールなどの溶剤は使用しないでください。変色・変質のおそれがあります。

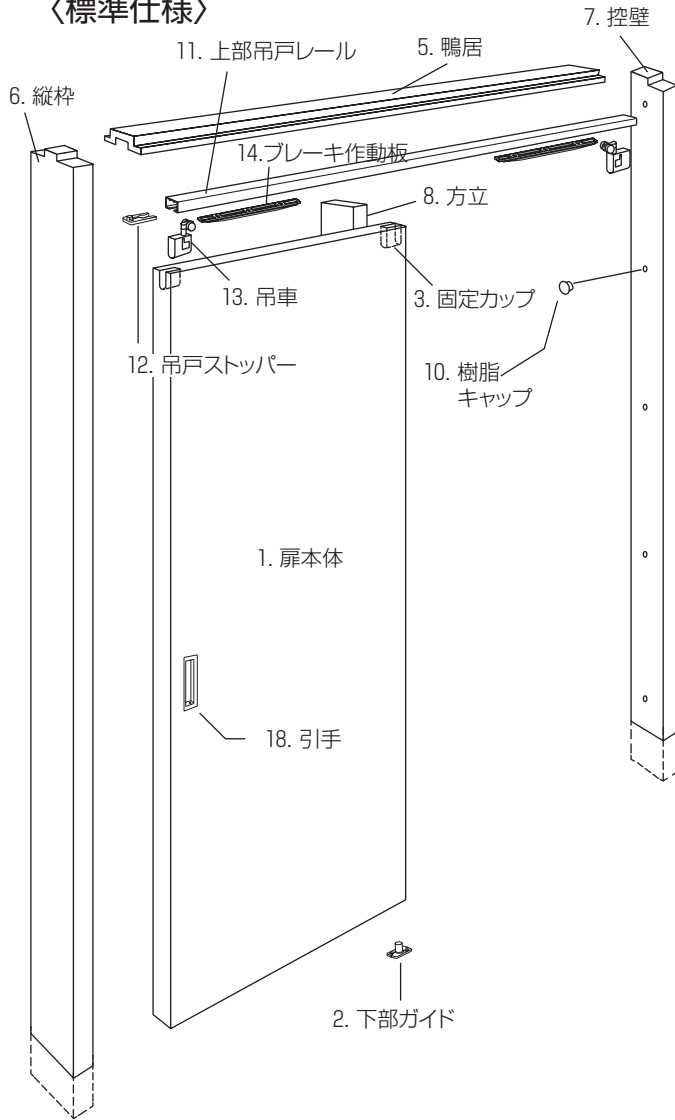


枠の組立には、同梱のねじを使用してください。他のねじを使用すると、部品・部材の脱落や、枠の垂れ下がり・ゆがみなどの原因となります。

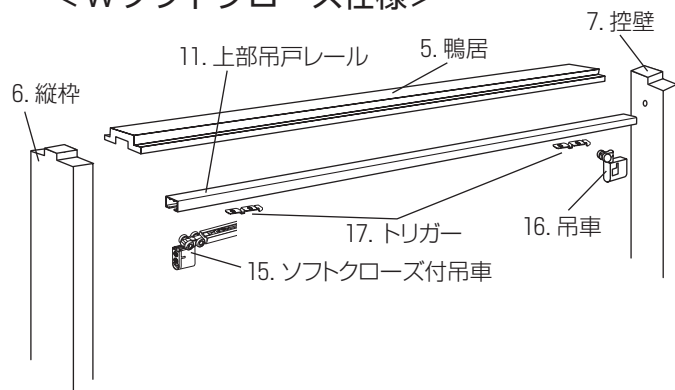
1 全体図

《固定枠》

〈標準仕様〉




〈Wソフトクローズ仕様〉

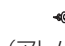


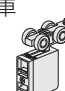


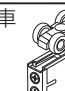
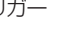


※沓摺・床見切をされる場合は別途現場にて手配してください。

《扉》

番号	名称	数量
1	扉本体	1
2	下部ガイド 取付ビスφ4×25	1
3	吊車固定カップ(取付済)	2
4	ソフトクッション 	6

《枠》

番号	名称	数量	
		標準	Wソフトクローズ
5	鴨居	1	1
6	縦枠	1	1
7	控壁縦枠	1	1
8	方立	1	1
9	枠組立てビス φ4.0×50  (アトムスーパーハイロー)	4	4
10	施工用ビスセット 樹脂キャップ 枠調整ビス φ5.2×55 	10 W1450:15本 W1645:16本 W1745:16本	10 W1450:15本 W1645:16本 W1745:16本
11	吊戸レール(同梱) 取付ビスφ3.8×32 	1 W1450:6本 W1645:6本 W1745:7本	1 W1450:6本 W1645:6本 W1745:7本
12	吊戸ストッパー	1	-
13	吊車 (ブレーキ付) (固定カップ別) 	2	-
14	ブレーキ作動板 	2	-
15	ソフトクローズ付吊車 (固定カップ別) 	-	1
16	吊車 (固定カップ別) 	2	1
17	トリガー  治具	-	2

《引手》

番号	名称	数量
18	引手	1
19	引戸錠(錠付の場合のみ)	1

《その他》

番号	名称	数量
20	組立設置説明書・取扱説明書	各1

※必ずお施主様にお渡しください。

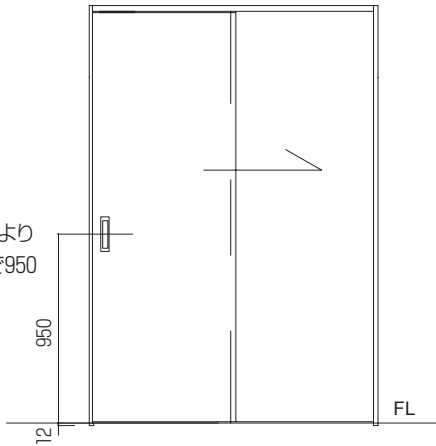
《表示錠》(オプション)

番号	名称	数量
21	カマ錠受け 	1

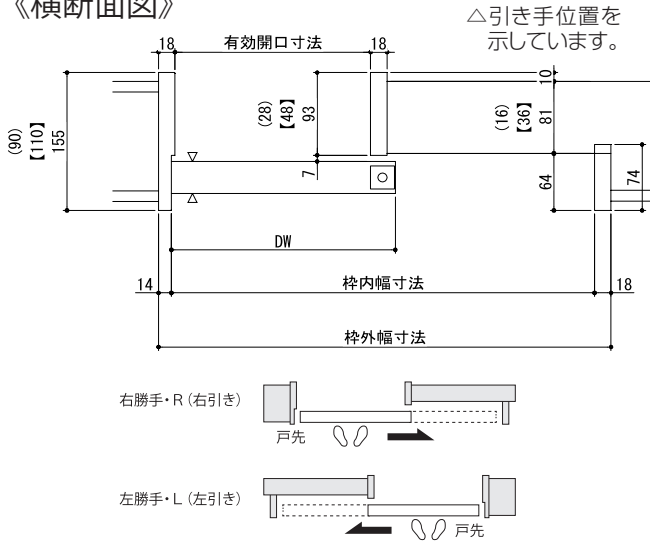
2 寸法図

片引き戸 《正面図》

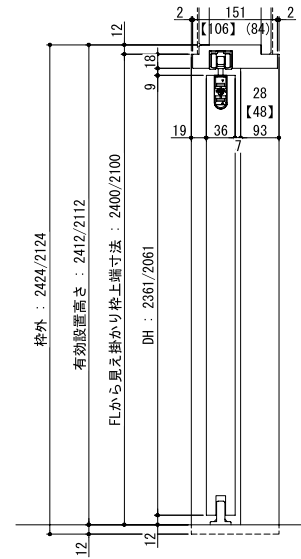
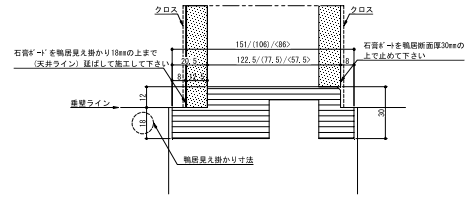
FL (フロアライン)より
引き手センターまで950



《横断面図》



《縦断面図》



	W1450	W1645	W1745
ドア幅寸法	722	820	870
枠内幅寸法	1418	1613	1713
枠外幅寸法	1450	1645	1745
有効開口寸法	692	789	839

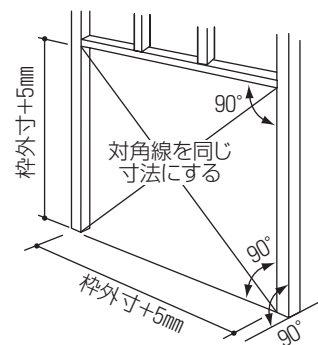
3 準備

- 梱包を開けて部品を確認してください。
- 扉は上吊り式です。まぐさは必ず強度のある梁から、吊束又は吊りボルトで補強してください。梁が弱いと上枠が垂れ下がり、扉がスムーズに開閉できません。
- 開口部の幅・高さの寸法を十分に確保してください。

	3尺間口以下	4.5尺間口以上
梁の断面寸法	105×105mm以上	105×180mm以上

- 下枠・沓摺が必要な場合は現場手配ください。
- 柱の垂直、床・まぐさの水平を、下げ振り・水準器でよく確認してください。垂直、水平がでない場合、下記の原因となります。

図のようなことがあった場合、扉が閉まらないことがあります。



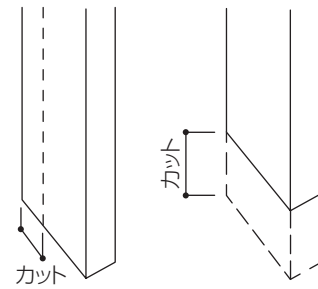
4 施工の前に

枠を床下に埋めこまない場合は枠下端をカットしてください。

枠を床下に埋めこむ場合は枠下端を床厚さに合わせてカットしてください。

控壁を壁に埋め込まない場合は壁納まりと枠の出寸法に合わせてカットして下さい。

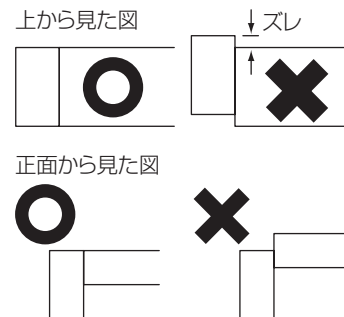
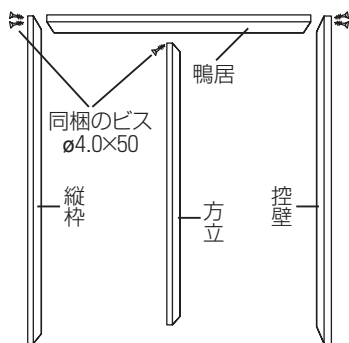
詳細は寸法図を確認してください。



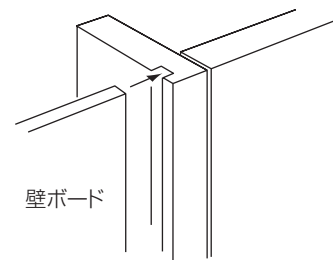
三方枠を組み立ててください。

※同梱のビスをご使用ください。

※縦枠、控壁と鴨居にズレがないことを確認してください。



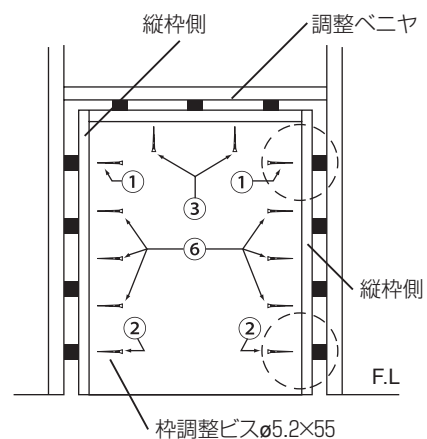
固定枠・薄壁枠の場合は、必要に応じて枠の裏側に壁ボードの溝加工を行なってください。



5 施工手順

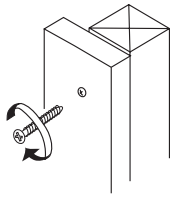
《開口部への枠の取付け》

- ① 枠を開口部にはめこんで縦枠側の上部を枠調整ビスで仮固定してください。
- ② 下げ振りを使って垂直をだしてから、縦枠の下部を枠調整ビスで仮固定してください。
- ③ 水準器で上枠の水平を見ながら鴨居を枠調整ビスで仮固定してください。

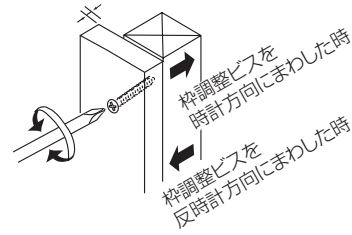


④ 枠の左右調整は次の様に行ってください。

A. まず枠調整ビスで枠を固定します。



B. 枠調整ビスを回すことで、柱と枠の間隙を調整することが出来ます。

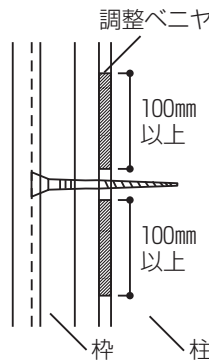


● 枠調整ビスでの調整には必ず手動ドライバーをご使用ください。
電動ドライバーを使用すると、ビス頭がつぶれ調整ができなくなります。

⑤ 調整後、枠調整ビスの上下に木工ボンド（現場手配）を塗った調整ベニヤ（幅＝柱幅程度 × 高さ＝100mm以上）を入れてください。



調整ベニヤを入れないと、枠がぐらつき、丁番が破損したり、壁と枠の間にスキマが発生する恐れがあります。



手順①②③④部分の調整ベニヤは左図のようにビスの上下に入れてください。

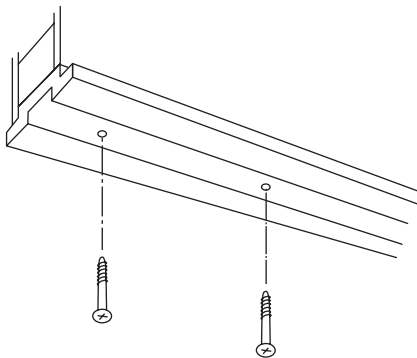
⑥ 枠の前後、左右のたわみがない様に調整後、調整ベニヤを入れて残りの枠調整ビスで本固定してください。



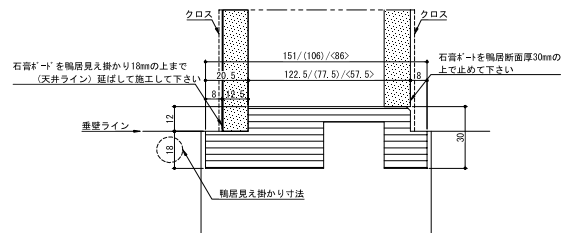
枠の水平・垂直を必ず確認してから取り付けてください。
扉が閉まらない原因となります。



鴨居は同梱の枠調整ビスでリード穴から固定してください。

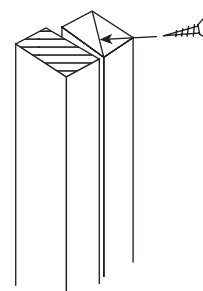


鴨居施工図



垂壁がくる場合の施工について、石膏ボートの納め方が異なります。
片側：鴨居見え掛かり18mmの上（垂壁ライン）まで、
片側：鴨居断面厚30mmの上までと、なります。

⑦ 枠の水平・垂直を確認し、位置が決まった後にカットし、裏面からビスで固定してください（現場手配）

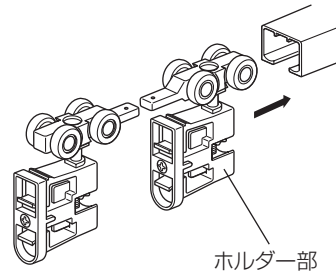


6 レールの取付け

[標準ブレーキ付仕様の場合]

《手順》

①レールを取り付ける前に、図に示す方向で、上部吊り車をレール内に挿入します。



②吊戸レールを鴨居の溝に差し入れます。

※取付けの際に吊車を落とさないよう手で押さえて枠に差し入れてください。

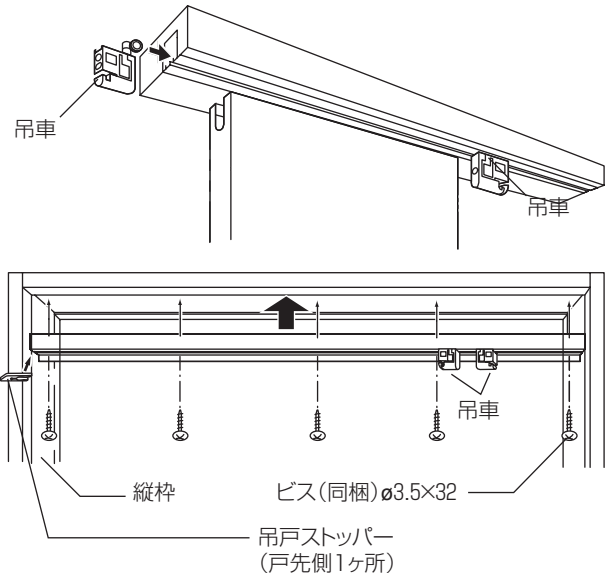
③吊戸レールのビス穴と、鴨居のリード穴位置を合わせます。

(300ミリにつき1ヶ所)

④吊戸レールを同梱のビスで固定します。(300ミリにつき1ヶ所)

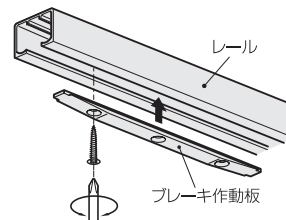
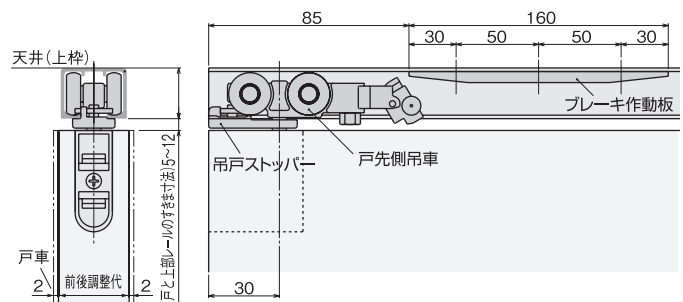
⑤エア等で、吊戸レール取付け時に発生した木屑を取り除いてください。

※木屑等が残っていると、うまく作動しない場合があります。



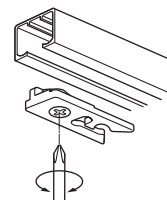
⑥ブレーキ作動板の取付け

レール取付け後、レールに設置されている取付け穴にブレーキ作動板の穴を合わせて取り付けます。



⑦ストッパーの取付け

キャッチ付ストッパーは、レールを取り付けた後に装着することができます。



[Wソフトクローズ仕様の場合]

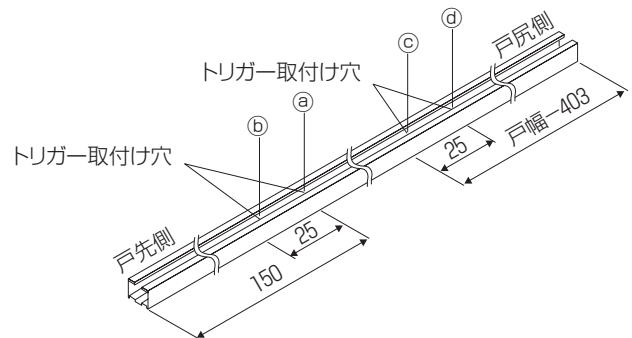
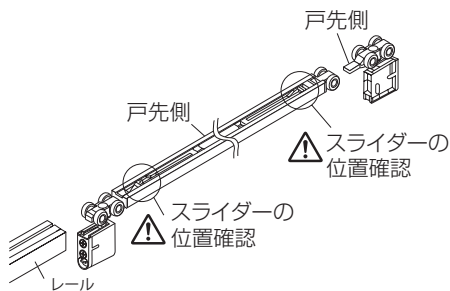
《手順》

- ①スライダーが図の位置になっているか確認します。
なっていない場合は、押し戻しておきます。



ソフトクローズを正しく作動させるために、必ず確認してください。

- ②レール取付けの前に、図の方向で上部吊り車をレール内に挿入します。
- ③上枠にレールを取り付けてください。
レールの固定方法は [標準仕様の場合] と同じです。



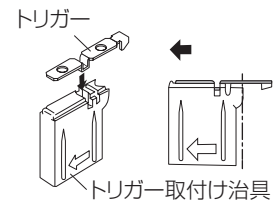
吊車挿入時及び取付け時にはレールの向きに注意してください。

ソフトクローズ付の場合はストッパーの取付けは不要です。

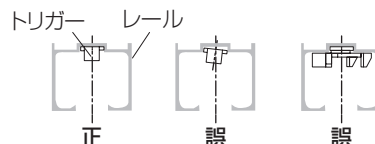
④トリガーの取付け

戸先用・戸尻用に、下記①～③を繰り返します。

- ①トリガーをトリガー取付け用治具にセットします。
- ②右記治具を図に示す方向でレール内部に押し込み、上部レール図に示す [戸先用の場合：穴㊸]・[戸尻用の場合：穴㊹] に、添付ねじでトリガーを固定します。

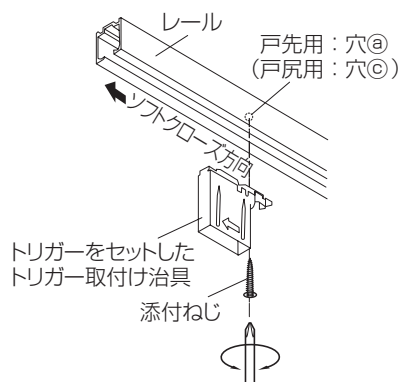


※治具はトリガーが完全に固定されるまで、押し当て続けてください。
※トリガーをレールに取り付けたときにトリガーがレール内の溝にまっすぐ入るようにしてください。



※必ず手回しドライバーで締め付けてください。
※トリガーが溝に入っていない状態でねじを締め付けると、トリガーが変形します。

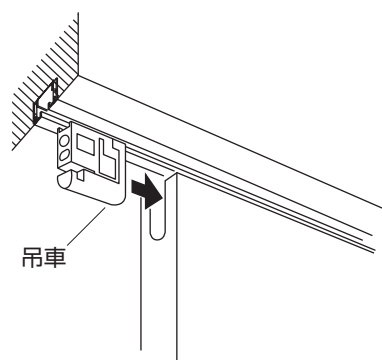
- ③完全に固定されたら、取付け治具を下に引き抜き、残りの〔戸先用の場合：穴⑥〕、〔戸尻用の場合：穴⑦〕をねじ止めしてください。



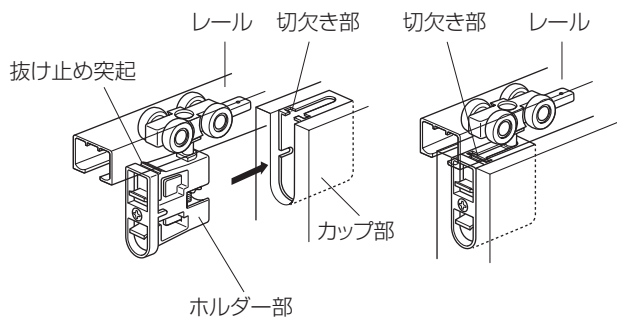
レールは、縦枠側にすきまができないように取り付けてください。

7 扉のはめこみ

必ず吊車を完全にはめこんでください。
(扉木口より奥に入ります。)



(戸に取り付いている) カップ部に (レールに取り付けた) ホルダー部を差し込みます。この時、ホルダー部の抜け止め突起部がカップの切欠き部にしっかりとハマった時、パチンという音がしますので、必ずご確認ください。



8 吊車の調整

《上下方向の調整・調整範囲5mm》

《左右方向の調整・調整範囲4mm》

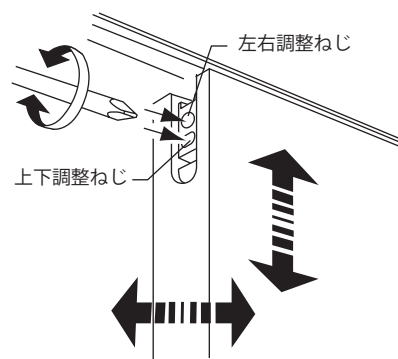
寸法図より寸法を確認のうえ、吊車の調整ビスで扉と枠のスキマを調整してください。

上下調整

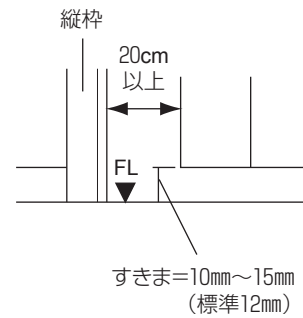
- 反時計まわりにて扉が下がります。
- 時計まわりにて扉があがります。

左右調整

- 反時計まわりにて扉が左へ動きます。
- 時計まわりにて扉が右へ動きます。



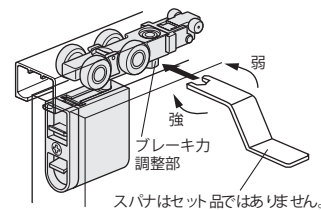
※吊車の調整は、扉を20cm以上開いた状態で行ってください。



吊車で調整しきれない場合は再度枠の水平・垂直を確認し手直してください。
ソフトクローズ付の場合、ソフトクローズの速度調整は出来ません。

《ブレーキ力の調整》

- ①ブレーキ付き上部吊り車のブレーキ力調整部を回せば、ブレーキ力の調整ができます。



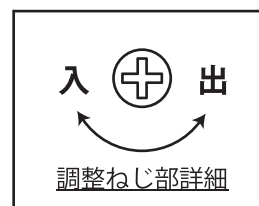
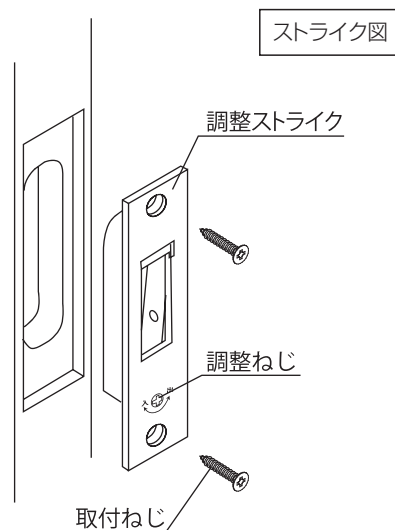
9 カマ錠受座の調整

《カマ錠タイプの場合》

カマ錠受座にて錠のかかり具合を調整してください。

《がたつき調整 調整範囲2.5mm》

- ①ケースはトリガー部を下にし、ストライクは刻印が下になる様にし、取付けねじで固定して下さい。
②ストライクは調整ねじを回す事によって、施錠後の引戸と縦枠との間に出来る隙間を調整する事が出来ます。



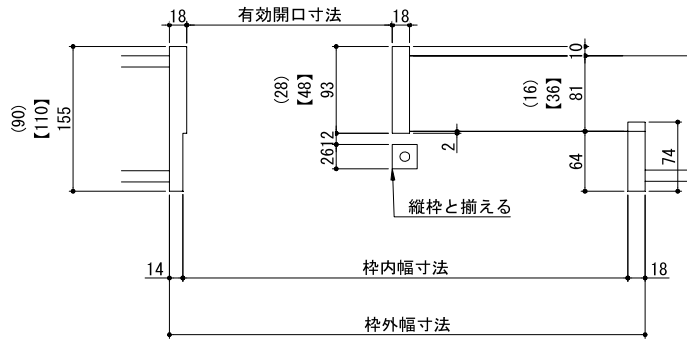
10 下部ガイドの取付け



必ず扉の上下調整 (8) をしっかり行ってから、下部ガイドを取り付けてください。

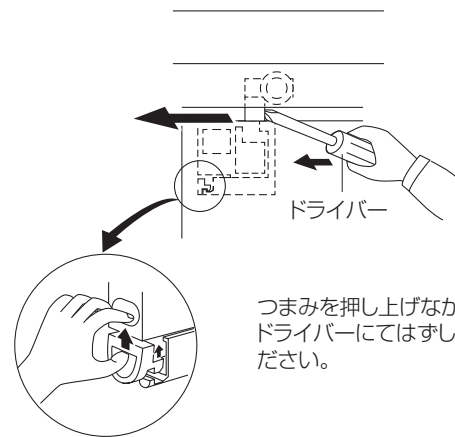
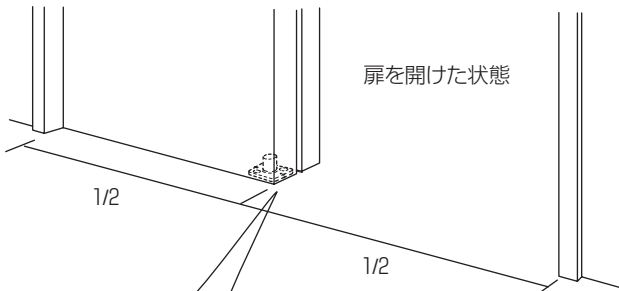
吊り込んだ扉を開けた状態で印を付けてから取り付けてください。

《固定位置の確認》

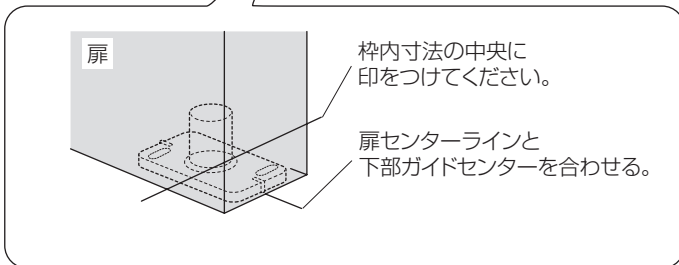


① 下部ガイドが枠内寸法の中央になるように位置を決めて印をつけてください。

② 扉両側の吊車をいったんはずし、扉をはずしてください。

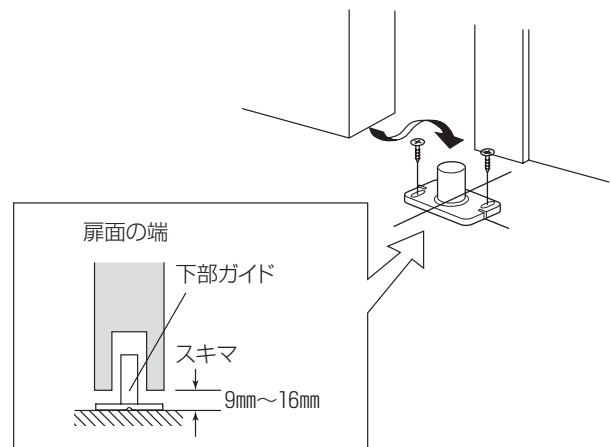
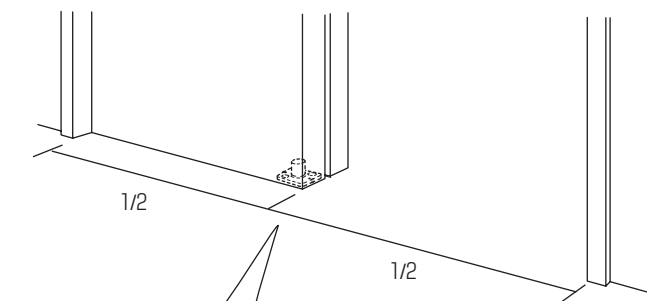


つまみを押し上げながら、ドライバーにてはずしてください。

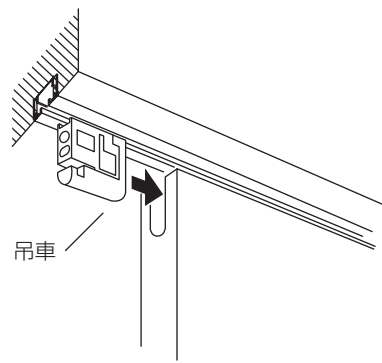


③ 下部ガイドを同梱のビスで取り付けてください。

④ 扉を下部ガイドにはめこんでください。



⑤再び吊車をはめこむ。



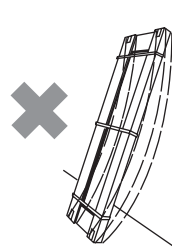
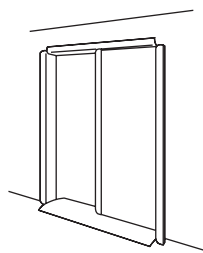
⑥扉を静かに開閉し、下部ガイドがガイド溝に触れないことを確認してください。



- 扉を上げすぎると下部ガイドに扉がかからない恐れがあります。その場合は再度吊車で高さ調節してください。
- 扉下木口と床面とのスキマは9mm以上（標準12mm）あけてください。下部ガイドと扉下木口がこすれ、作動不良の原因となります。

11 養生

工事が完成するまで扉・枠をダンボールなどで養生してください。その際、養生テープを枠・建具に直貼り使用すると、表面シートが剥がれる事がありますので、直接貼らないようにしてください。金具は布・ミラーマットなどで養生してください。



- ※扉は壁に立てかけて保管しないでください。反りの原因になります。
- ※扉は梱包材に再度入れ、平積み保管してください。

●●● sanwacompany

株式会社サンワカンパニー / SANWA COMPANY LTD.

●お客様相談センター 受付時間：土・日・祝日、夏季休業、年末年始を除く 9:00～17:30
TEL: 0120-468-838 FAX: 0120-382-096