

設置前に、この組立設置説明書と商品同梱の各説明書をよくお読みのうえ、正しく設置してください。
本体や機器に付属の取扱説明書は、設置完了後にお客様にお渡しください。

安全上のご注意

ここに示した注意事項は、状況によって重大な結果（傷害、物損）に結びつくおそれがあります。必ずお守りください。

禁止 **実行** **注意**
お守りいただく内容を上の記号で区分し、説明しています。

警告 「死亡または重傷を負うおそれがある」内容

- 禁止** 分解・改造はしないでください。思わぬ事故の原因になることがあります。
- 注意** キャビネット・レンジフードなどの設置は、建築壁の構造を確かめて説明書どおりに正しく行ってください。落下し、ケガをするおそれがあります。
- 注意** 電気工事・ガス工事・水道工事は、関連する法令・規定に従って、必ず「有資格者」が行ってください。火災・感電・ガス漏れ・水漏れの原因になることがあります。
- 注意** ステンレス製ワークトップを取扱うときは、必ず保護手袋をしてください。切断面に触ると、ケガをするおそれがあります。
- 注意** レンジフード横には不燃ウォールキャビネットを使用してください。（詳しくは、所轄の消防署へ確認ください）火災の原因になることがあります。
- 注意** 組込まれる電気製品・加熱機器・レンジフード・その他機器については、各説明書および本体の表示事項を守り、正しく設置してください。思わぬ事故や故障の原因になることがあります。

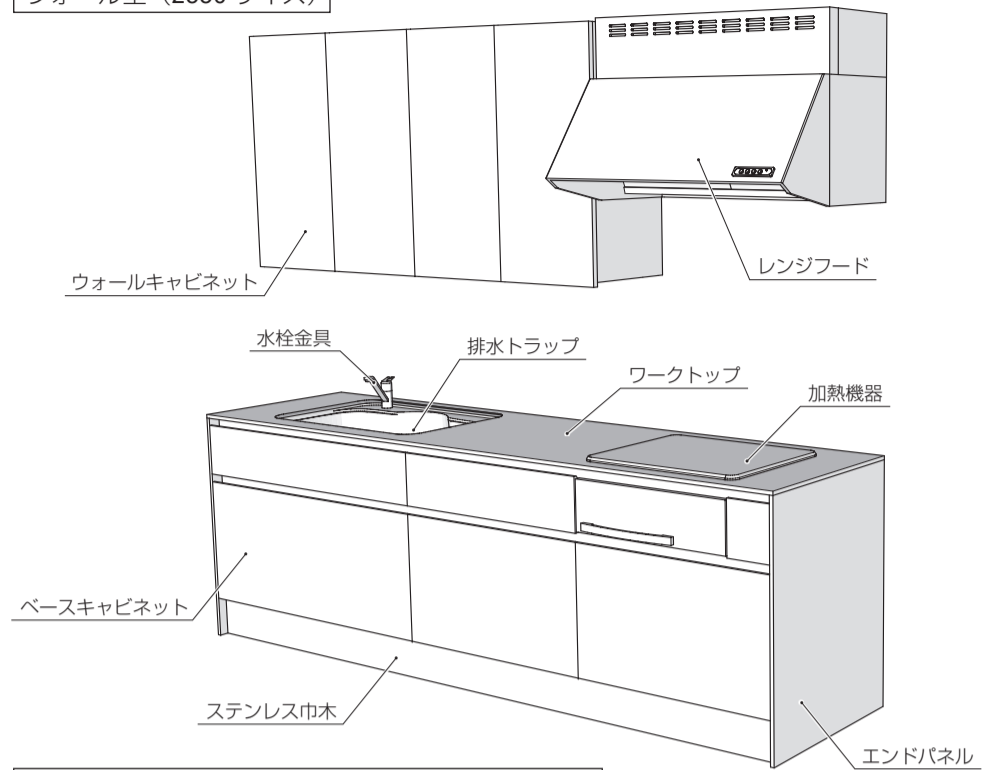
注意 「障害を負うことや物的損害が発生するおそれがある」内容

- 禁止** 排水ホースは、U字型に曲げたり、折り曲げて取付けないでください。排水能力の低下で、シンクから水があふれ、床を汚す原因になることがあります。
- 注意** 防臭キャップ・排水器具・排水ホースの取付けおよび給排水管の接続を確実に行ってください。水漏れや湿気で、床などが腐る原因になることがあります。
- 注意** 設置の仕上げに使用する溶剤・その他薬品類は、各注意表示に従って正しくお使いください。誤った使い方をすると、人体に影響が出たり、使用部材の損傷や劣化の原因になることがあります。
- 注意** 棚板を設置するときは、棚受けをすき間のないよう根元まで確実に差し込んでください。棚板がはずれ収納物が落下し、ケガをするおそれがあります。
- 注意** 組立設置完了後は、扉の閉りがたつきや丁番のゆるみのないことを必ず確認してください。落下し、ケガをするおそれがあります。

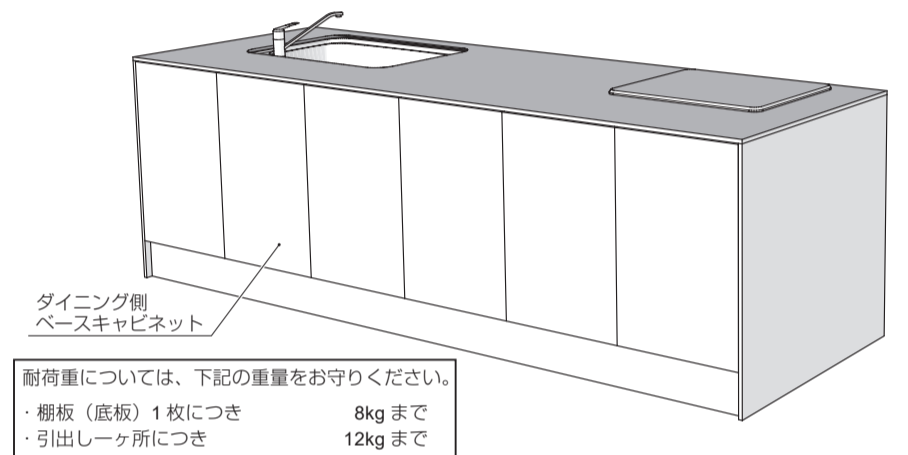
1 各部の名称

◎システムキッチン オーク材／ウォールナット材

ウォール型（2550 サイズ）



アイランド型 ダイニング側収納あり（2700 サイズ）



2 設置前の注意・確認

《設置前のご注意》

- 重量のある商品や荷姿の大きな商品があるため、受取りの準備をお願いします。また、商品の品質確保のため、搬入は必ず手運びで行ってください。※ 車上渡しとなります。
- 商品の搬入経路を確保してください。
- 商品を開梱して、外観に損傷がないことを確認してください。※ 設置後の損傷は保証対象外となります。
- 引渡し完了まで、梱包の段ボールなどで商品を養生してください。※ 養生テープは商品に直接貼らないでください。

《設置前の確認》

設備位置が図面どおりか、以下の項目を確認してください。

- 設置場所の間口寸法・床の水平・壁の垂直・コーナー部の直角度
 - ※ 水平・垂直・角度などの精度が出ていないと仕上げが悪くなり、使用時の安全性にも影響します。
- 窓枠や建具の位置および寸法
- 取付用下地の位置および寸法（桧木 45mm × 100mm 以上の強度のある硬い木材または 12mm 以上の合板）
- 必要な給湯水管・排水管・ガス配管・電気配線の位置および接続方法
- ガス種・電圧（100V/200V）・周波数
- レンジフード用の開口の位置および寸法
- 火災予防条例に準拠したレンジフード・コンロの設置場所と可燃物の離隔寸法



キャビネット・レンジフードなどを取付ける取付用下地（桧木 45mm × 100mm 以上または 12mm 以上の合板）が指定どおりに使用されていることを確認してから取付けてください。（取付用桧木に十分なネジ保持力がなく、使用中に落下し、ケガをするおそれがあります）

3 設置手順

- 取付け時には引出しや扉を取外して作業を行ってください。また引出しや扉に汚れやキズが付かないように養生をして保管してください。
- 引出しを持つ場合は、必ず引出しの側板部分を持ってください。（左右のパイプ部分を持つと外れて引出し本体が落下し、ケガをするおそれがあります）
- ネジ固定は、締めすぎによる空まわりをしないようにしてください。

1. ウォールキャビネット・レンジフードの取付け

① 取付用墨出し

仕上り床面を基準に、ウォールキャビネットの下端（または上端）の位置に墨出しします。

② ウォールキャビネットの壁固定用下穴加工

ウォールキャビネットの背板に壁固定用ネジの下穴（φ6）を開けてください。

- W600mm 以上：上下計 6ヶ所
- W300/W350mm：上下計 4ヶ所

③ ウォールキャビネットの取付け

ウォールキャビネットを取付用の墨に合わせて、取付ネジ L50 で壁面へ固定してください。

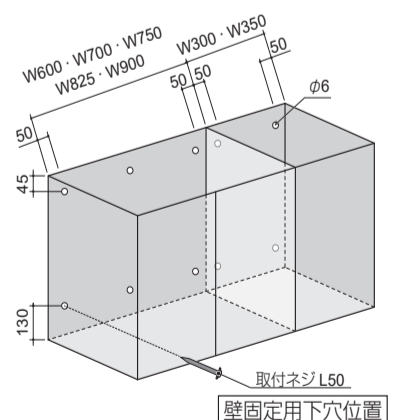
※ 連結ワッシャー・ビスキャップを必ず使用してください。

隣接するキャビネットは前面・底面を面一にして、連結ネジ L28 で固定してください。

※ 連結ワッシャー・ビスキャップを必ず使用してください。連結ワッシャーを使用しないで固定した場合、突き抜ける可能性があります。

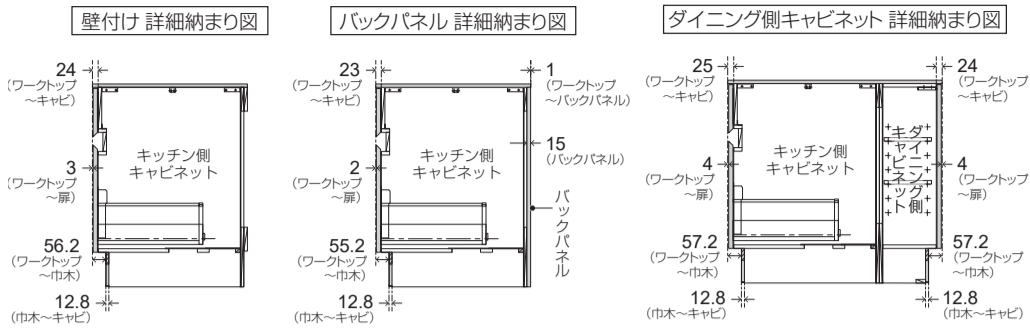
④ レンジフードの取付け

レンジフードに付属の説明書どおりに、正しく取付けてください。



2. ベースキャビネットの取付け

◎ ベースキャビネット詳細設置基準 (単位: mm)

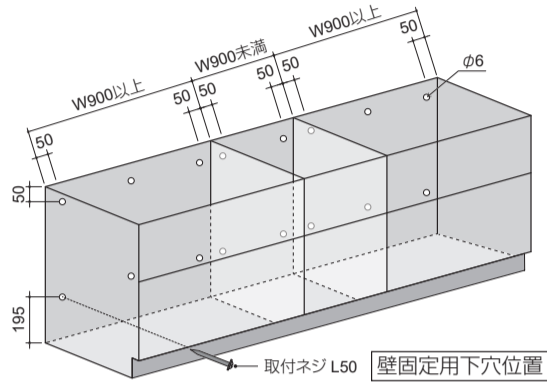


① ベースキャビネットの取付用下穴加工

《ウォール型の場合》

ベースキャビネットの背板に、壁取付用ネジの下穴 (φ6) を開けてください。

- W900mm 以上: 上下計 6ヶ所
- W900mm 未満: 上下計 4ヶ所

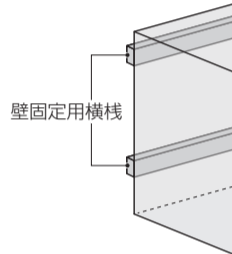


《アイランド型の場合》

ベースキャビネットの背板に取付けられている壁固定用横棧を、上下とも取外してから下穴を開けてください。

《ペニンシュラ型の場合》

ベースキャビネットの背板に取付けられている壁固定用横棧を、上下とも取外してから下穴を開けてください。壁側側板には壁取付用の下穴 (φ6) を開けてください。



⑤ バックパネルの取付け (アイランド型/ペニンシュラ型)

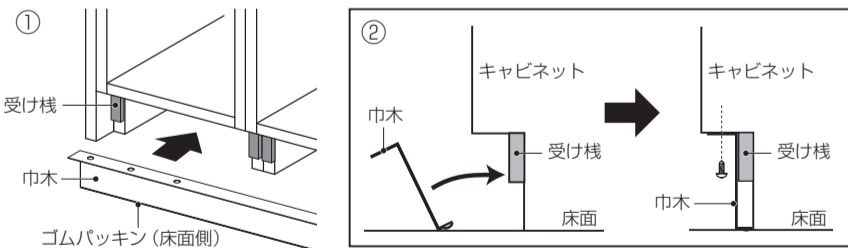
- ① で加工した背板の下穴からバックパネルに取付ネジ L28 で固定してください。
※ 連結ワッシャー・ビスキャップを必ず使用してください。連結ワッシャーを使用しないで固定した場合、突き抜ける可能性があります。
※ ネジの長さを確認してから固定してください。

⑥ エンドパネルの取付け

- エンドパネルをキャビネット内側から取付ネジ L28 で固定してください。
※ 連結ワッシャー・ビスキャップを必ず使用してください。連結ワッシャーを使用しないで固定した場合、突き抜ける可能性があります。
※ エンドパネルの厚さは 14mm です。ネジの長さを確認してください。

⑦ ステンレス巾木の取付け

- ※ ステンレス巾木と同梱の「巾木取付要領」をご確認ください。
- ① 下図のように、受け桟木を取付けてください。
 - ② 巾木を床面に押し当てながらキャビネット下にはめ込み、下から付属の取付ネジ (φ 3.5 × 12) で固定してください。



- 巾木を取扱うときは、必ず保護手袋をしてください。
- 左右のクリアランスを均等にして取付けてください。
- 正しい手順で取付けてください。(巾木の反り・外れの原因になります)

3. ワークトップの取付け

① ワークトップの仮設置

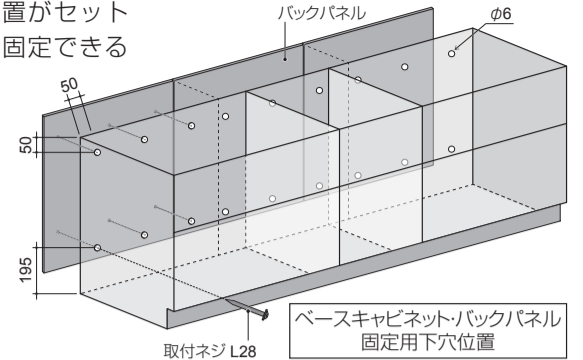
ベースキャビネットの上にワークトップを仮設置し、ワークトップとエンドパネルの左右両側のチリが均等になるように調整してください。

② ワークトップの取付け

ベースキャビネットに仮設置したワークトップの裏面に、ワークトップ用の取付ネジ L12 でベースキャビネット内側のワークトップ固定金具から固定してください。
※ ネジの長さを確認してから固定してください。

《アイランド型/ペニンシュラ型 ベースキャビネット・バックパネル納めの場合》

ベースキャビネットの分割位置とベースキャビネット・バックパネルの分割位置がセット商品によって異なるため、確実に固定できるように下穴を開けてください。



② 配管・配線の取出し穴加工

ベースキャビネットの底板点検口または背板に、必要に応じた配管・配線の取出し穴を開けてください。

③ ベースキャビネットの仮設置・キャビネット同士の連結

キャビネットを仮設置し、中央のキャビネットの両側板に連結用の下穴 (φ 6) を開けて、取付ネジ L28 で固定してください。

- ※ 連結ワッシャー・ビスキャップを必ず使用してください。連結ワッシャーを使用しないで固定した場合、突き抜ける可能性があります。
- ※ 水準器などで水平レベルを確認して連結を行ってください。

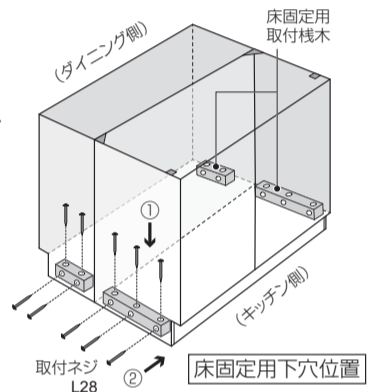
④ ベースキャビネットの取付け

ベースキャビネットの水平レベルを確認して、取付ネジ L50 で壁面へ固定してください。

- ※ 連結ワッシャー・ビスキャップを必ず使用してください。
- ※ 配管・配線への干渉がないことを確認してから固定してください。

《アイランド型/ペニンシュラ型の場合》

- ① 床固定用取付桟木を右図のように、取付ネジ L50 で床面へ固定してください。
- ② 床に固定した取付用桟木の位置に合わせて、キャビネットを被せるように設置し、両サイドのキャビネット側板から取付ネジ L28 で固定してください。
※ エンドパネルを確実に取付けるため、ネジ頭が飛び出さないように皿穴加工をしてください。
※ 床配管・配線および床暖房設備への干渉がないことを確認してから固定してください。



《アイランド型/ペニンシュラ型 ダイニング側ベースキャビネット納めの場合》

ダイニングベースキャビネット側は取付ネジ L28 で固定してください。
※ 連結ワッシャー・ビスキャップを必ず使用してください。連結ワッシャーを使用しないで固定した場合、突き抜ける可能性があります。

- ワークトップ端部でケガをしないよう注意してください。
- 開梱後にワークトップを持ち運ぶときは、必ず立てて持ち運んでください。(奥行方向を平らにして両端を持つと、変形の原因になります)

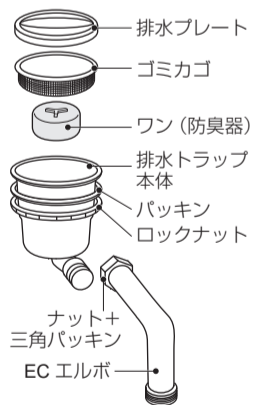
4. 水栓金具・排水器具・機器類の取付け

① 水栓金具の取付け

水栓金具に付属の説明書どおりに、正しく取付けてください。

② 排水器具の取付け

排水器具は右図の順序で取付けてください。
※ ロックナットの締付けは専用の締付工具を使用し、その他のナットは手で漏水のないように確実に固定してください。
※ EC エルボをカットする場合は、必ず排水トラップ側をカットしてください。



③ 各種機器の取付け

各種機器に付属の説明書どおりに、正しく取付けてください。

4 設置後の調整・確認

《各部の調整》

設置完了後は、扉や引出しなど、がたつき・緩み・傾きがないことを確認してください。調整が必要な場合は、取扱説明書「各部の調整」の要領で調整してください。

《設置後の確認》

- 設置状況の再確認
 - 棚板・引出し・扉が、確実に取付けられていることを確認してください。
 - 水栓金具・排水器具が、確実に取付けられていることを確認してください。
- 設置後のクリーニング
 - キャビネットや扉のホコリ・汚れは、柔らかい布で拭き取ってください。

●●● sanwacompany

株式会社サンワカンパニー / SANWA COMPANY LTD.

●お客様相談センター 受付時間: 土・日・祝日、夏季休業、年末年始を除く 9:00~17:30
TEL: 0120-468-838 FAX: 0120-382-096