

設置前に、この組立設置説明書と商品同梱の各説明書をよくお読みのうえ、正しく設置してください。

本体や機器に付属の取扱説明書は、設置完了後にお客様にお渡しください。

安全上のご注意

ここに示した注意事項は、状況によって重大な結果（傷害、物損）に結びつくおそれがあります。必ずお守りください。

禁止 **実行** **注意**
お守りいただく内容を上の記号で区分し、説明しています。

警告 「死亡または重傷を負うおそれがある」内容

- 禁止** 分解・改造はしないでください。思わぬ事故の原因になることがあります。
- 注意** 脚・脚固定金具の取付けは、確実に行ってください。キッチン転倒によるケガ・家財の損傷・火災の原因になることがあります。
- 注意** 電気工事・ガス工事・水道工事は、関連する法令・規定に従って、必ず「有資格者」が行ってください。火災・感電・ガス漏れ・水漏れの原因になることがあります。
- 注意** ステンレス商品を取扱うときは、必ず保護手袋をしてください。切断面に触ると、ケガをするおそれがあります。
- 注意** レンジフードなどの設置は、建築壁の構造を確かめて説明書どおりに正しく行ってください。落下し、ケガをするおそれがあります。
- 注意** 組込まれる電気製品・加熱機器・レンジフード・その他機器については、各説明書および本体の表示事項を守り、正しく設置してください。思わぬ事故や故障の原因になることがあります。

注意 「障害を負うことや物的損害が発生するおそれがある」内容

- 禁止** 排水ホースは、U字型に曲げたり、折り曲げて取付けないでください。排水能力の低下で、シンクから水があふれ、床を汚す原因になることがあります。
- 注意** 防臭キャップ・排水器具・排水ホースの取付けおよび給排水管の接続を確実に行ってください。水漏れや湿気で、床などが腐る原因になることがあります。
- 注意** 組立設置完了後は、フレームのがたつきやビスのゆるみのないことを必ず確認してください。落下し、ケガをするおそれがあります。
- 注意** 設置の仕上げに使用する溶剤・その他薬品類は、各注意表示に従って正しくお使いください。誤った使い方をすると、人体に影響が出たり、使用部材の損傷や劣化の原因になることがあります。

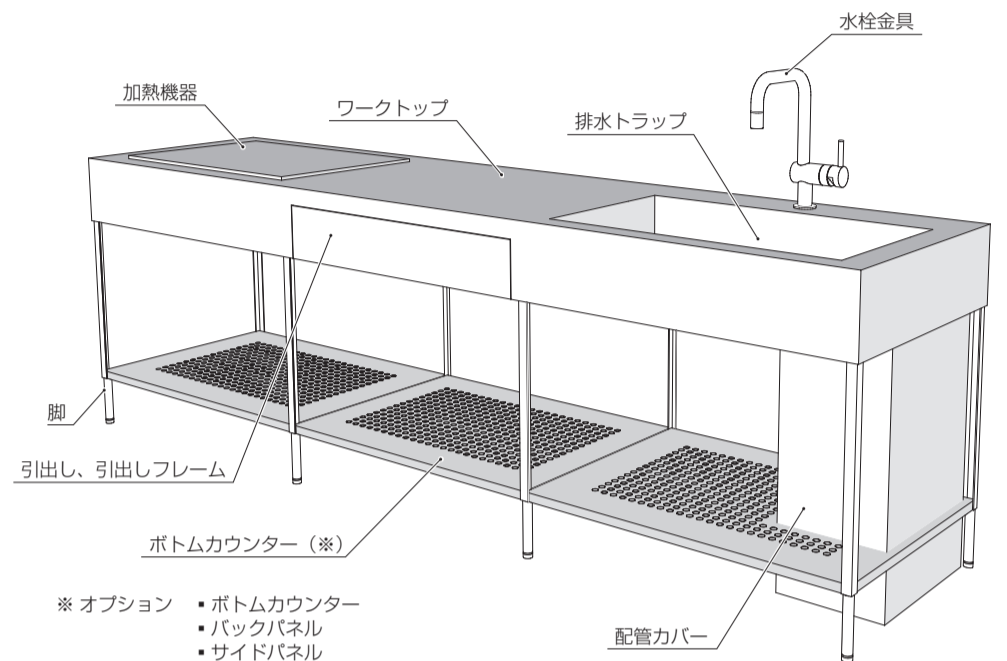
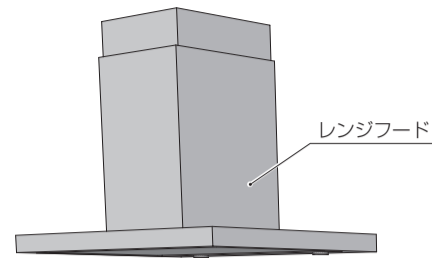
1 各部の名称

◎オッソ

アイランド型（2700 サイズ）

耐荷重については、下記の重量をお守りください。

- ・引出し 12kg まで
- ・ボトムカウンター（オプション） 8kg まで



- ※ オプション
- ・ボトムカウンター
 - ・バックパネル
 - ・サイドパネル

- 注意** ジョイント・コンロ下・シンク下フレームは取外して使用することができますが、設置条件が変わります。フレームの歪み、倒れなど事故につながるおそれがあります。この説明書をよくお読みのうえ、正しく設置してください。

2 設置前の注意・確認

《設置前のご注意》

- 重量のある商品や荷姿の大きな商品があるため、受取りの準備をお願いします。また、商品の品質確保のため、搬入は必ず手運びで行ってください。※ 車上渡しとなります。
- 商品の搬入経路を確保してください。
- 商品を開梱して、外観に損傷がないことを確認してください。※ 設置後の損傷は保証対象外となります。
- 引渡し完了まで、梱包の段ボールなどで商品を養生してください。※ 養生テープは商品に直接貼らないでください。

《設置前の確認》

設備位置が図面どおりか、以下の項目を確認してください。

- 設置場所の間口寸法・床の水平・壁の垂直・コーナー部の直角度
 - ※ 水平・垂直・角度などの精度が出ていないと仕上げが悪くなり、使用時の安全性にも影響します。
- 窓枠や建具の位置および寸法
- 取付用下地の位置および寸法（桹木 45mm × 100mm 以上の強度のある硬い木材または 12mm 以上の合板）
- 必要な給湯水管・排水管・ガス配管・電気配線の位置および接続方法
- ガス種・電圧（100V/200V）・周波数
- レンジフード用の開口の位置および寸法
- 火災予防条例に準拠したレンジフード・コンロの設置場所と可燃物の離隔寸法

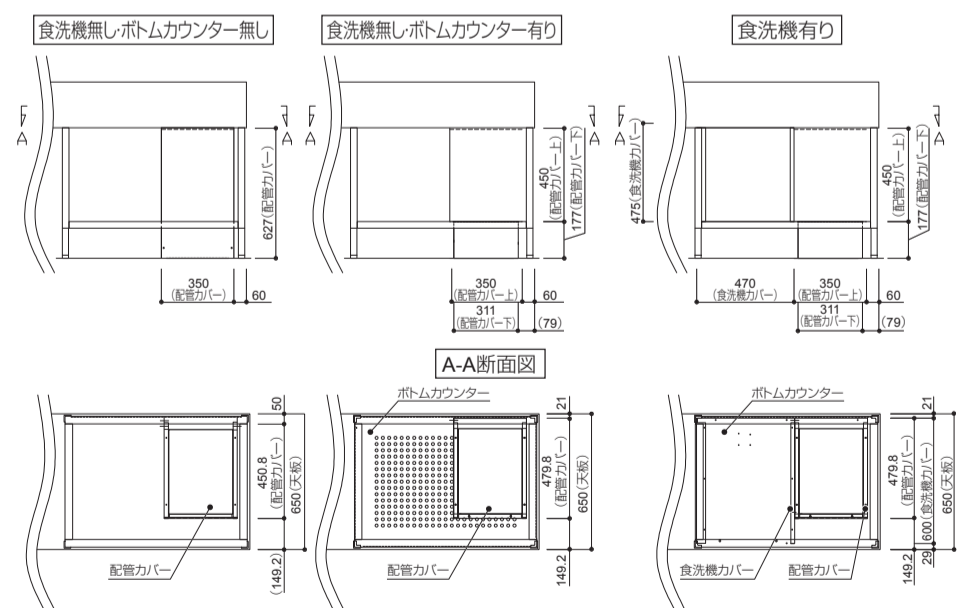
- 注意** レンジフードなどを取付ける取付用下地（桹木 45mm × 100mm 以上または 12mm 以上の合板）が指定どおりに使用されていることを確認してから取付けてください。（取付用桹木に十分なネジ保持力がなく、使用中に落下し、ケガをするおそれがあります）

3 設置手順

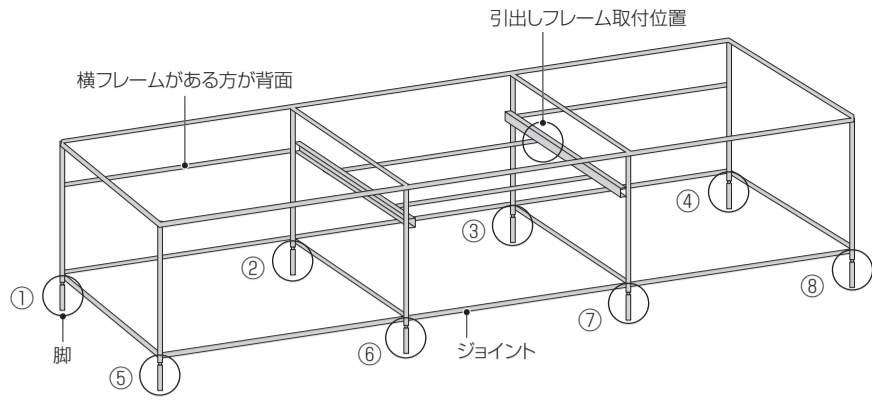
右シンクの設置手順

◎ 配管カバー詳細設置基準（単位：mm）

- 注意**
 - 取付け時には引出しや扉を取外して作業を行ってください。また引出しや扉に汚れやキズが付かないように養生をして保管してください。
 - 引出しを持つ場合は、必ず引出しの側板部分を持ってください。（左右のパイプ部分を持つと外れて引出し本体が落下し、ケガをするおそれがあります）
 - ネジ固定は、締めすぎによる空まわりをしないようにしてください。



1. フレーム本体への部品取付け



プラン No.	設置プラン	床固定金具取付位置	壁固定	床固定
A	ウォール型	ジョイント・コンロ下・シンク下フレーム取付け	取付不要	○
B	ウォール型	ジョイント・コンロ下・シンク下フレームいずれか2ヶ所取外し	○	○
C	ペニンシュラ型	ジョイント・コンロ下・シンク下フレーム取付け	○	○
D	ペニンシュラ型	ジョイント・コンロ下・シンク下フレームいずれか2ヶ所取外し	○	○
E	アイランド型	ジョイント・コンロ下・シンク下フレーム取付け	不要	○

※ 設置プランにより、設置条件が異なります。

※ ジョイント・コンロ下・シンク下フレームはワークトップ取付け後に取外してください。

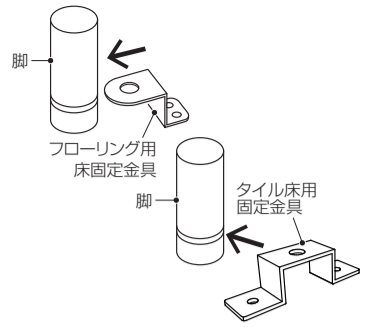
① 脚の取付け

フレーム下部のナットに脚を取付け、床固定金具を脚に取付けてください。

※ 設置プランにより、取付個数・取付位置が異なります。

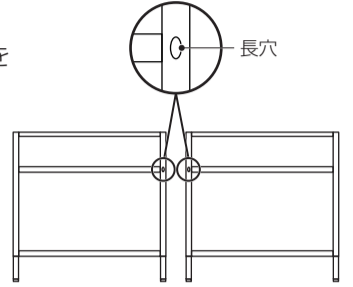
※ 脚および床固定金具の取付けは確実に行ってください。キッチンの転倒など重大な事故につながるおそれがあります。

※ 床の材質により、取付けできない場合があります。



② フレーム本体の設置

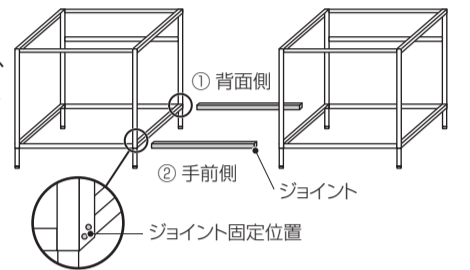
フレーム正面の長穴が隣り合うように、フレーム本体を並べて設置してください。



③ ジョイントの取付け

左右のフレーム本体を連結するジョイントを、背面側→手前側の順にビス固定してください。

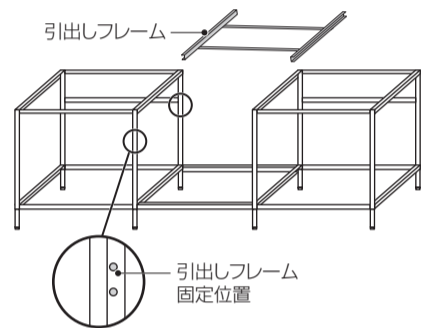
▪ 固定ビス：トラス M4 × 5 8本



④ 引出しフレームの取付け

引出しユニットから引出しを取外し、引出しフレームを左右のフレーム本体にビス固定してください。

▪ 固定ビス：特平 M4 × 15 8本



2. フレーム本体の壁・床固定

設置プランに応じて、フレーム本体を壁・床に固定してください。

※ プラン No.D・ペニンシュラ型の場合、設置手順7ワークトップの取付けの後、壁・床に固定してください。

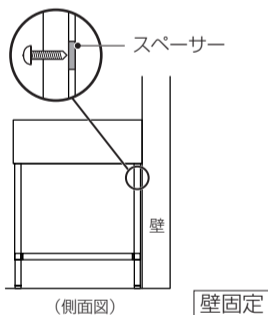
① フレーム全体の水平確認

② 壁固定

フレーム本体と壁をビス固定してください。

※ 付属のスペーサーをフレームと壁の間にはさんでください。

▪ 固定ビス：Aトラス φ4.5 × 50 4本

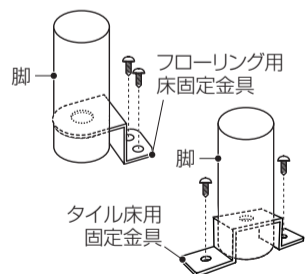


③ 床固定

床固定金具を脚の内側に向けて、フレーム本体と床をビス固定してください。

※ 床の材質により、取付けできない場合があります。

▪ 固定ビス：Aトラス φ4 × 25



3. 配管カバーの取付け

シンク側フレームに配管カバーを仮設置してください。

※ ボトムカウンターの有無により、配管カバーの仕様が異なります。

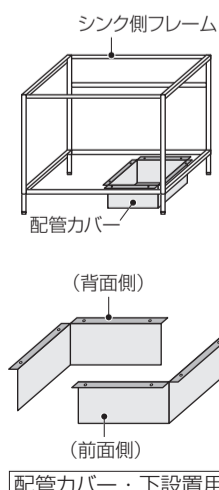
《ボトムカウンター有りの場合》

ボトムカウンター下設置用・上設置用の分割型の配管カバーです。

① ボトムカウンター下設置用の配管カバーをビス固定してください。

▪ 固定ビス：トラス M4 × 5 3本

② 上設置用の配管カバーはボトムカウンター設置後に取付けてください。(設置手順6参照)



《ボトムカウンター無しの場合》

一体型の配管カバーです。

① 配管カバー(右)・(左)・(背面)をビス固定してください。

▪ 固定ビス：トラス M4 × 5 6本

② 配管カバー(右)・(左)・(補強)をビス固定してください。

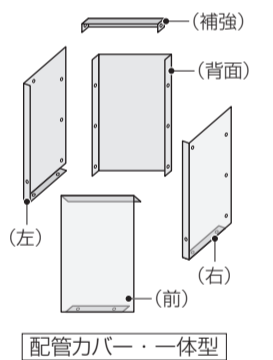
▪ 固定ビス：トラス M4 × 5 2本

③ 配管終了後、床とビス固定してください。

▪ 固定ビス：Aトラス φ4 × 25 4本

④ 配管カバー(前)を配管カバー(右)・(左)に引っかけて、正面からビス固定してください。

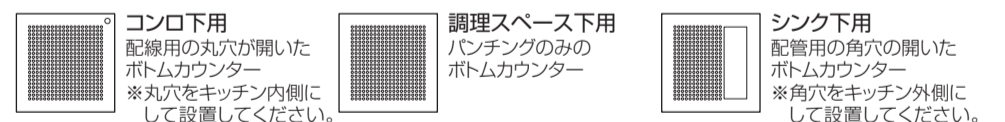
▪ 固定ビス：トラス M4 × 5 2本



4. ボトムカウンターの取付け (オプション)

ボトムカウンターをフレーム本体にかぶせて設置してください。

※ 設置位置により、ボトムカウンターの仕様が異なります。



※ 加熱機器用の配管・配線は、配線用の丸穴を使用してください。

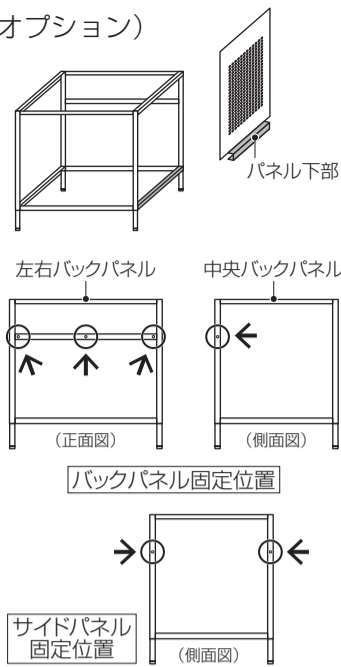
※ ジョイントを取外して使用する場合、調理スペース下用は取付けられません。

※ コンロ下フレームを取外して使用する場合、コンロ下用は取付けられません。

※ シンク下フレームを取外して使用する場合、シンク下用は取付けられません。

5. サイドパネル・バックパネルの取付け (オプション)

サイドパネル・バックパネル上部をフレーム本体の内側へ差込み、パネル下部をフレーム本体に引っかけて起こしてください。



① バックパネルはフレーム本体上部にビス固定してください。

- 左右：パネル1枚につき、トラス M4 × 5 3本
- 中央：トラス M4 × 5 2本

② サイドパネルはフレーム本体上部に固定されたナットにビス固定してください。

- パネル1枚につき、トラス M4 × 8 2本

6. 配管カバー・上設置用の取付け

ボトムカウンター有りの場合、上設置用の配管カバーを取付けてください。

① 配管カバー (右)・(左)・(背面) をビス固定してください。

- 固定ビス：トラス M4 × 5 6本

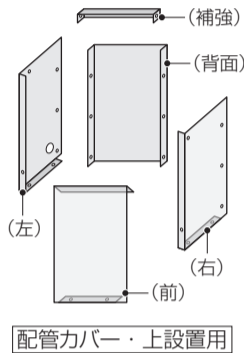
② 配管カバー (右)・(左)・(補強) をビス固定してください。

- 固定ビス：トラス M4 × 5 2本

③ 配管カバー (右)・(左) をボトムカウンターとビス固定してください。

- 固定ビス：トラス M4 × 5 4本

④ 配管終了後、配管カバー (前) を配管カバー (右)・(左) に引っかけて、ボトムカウンターの下から手回しビスで固定してください。



《食器洗浄機を設置する場合》(オプション) ※ 配管カバーの隣に設置されます。

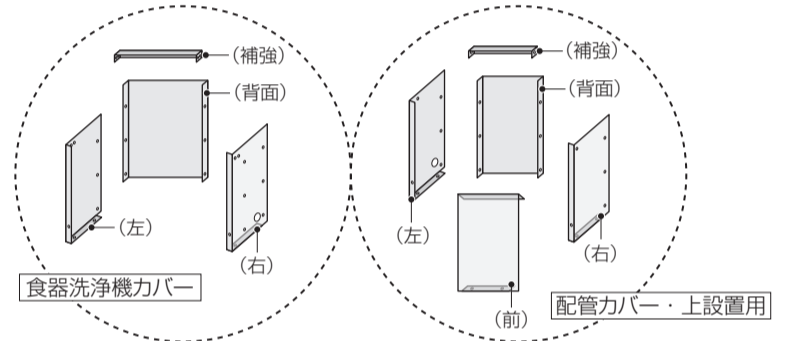
配管カバー上設置用・食器洗浄機カバーの取付け

① ボトムカウンターをフレーム本体後側の棧にビス固定してください。

- 固定ビス：トラス M4 × 5 3本

② 食器洗浄機カバー (左)・(背面) をビス固定してください。

- 固定ビス：トラス M4 × 5 3本



7. ワークトップの取付け

① ワークトップの仮設置

フレーム本体の上にワークトップを仮設置し、ワークトップとフレーム本体の左右両側のチリが均等になるように調整してください。

② ワークトップの取付け

フレーム本体に仮設置したワークトップの裏面に、フレーム本体上面のワークトップ固定穴からビス固定してください。

- 固定ビス：A トラスφ4 × 14 12本

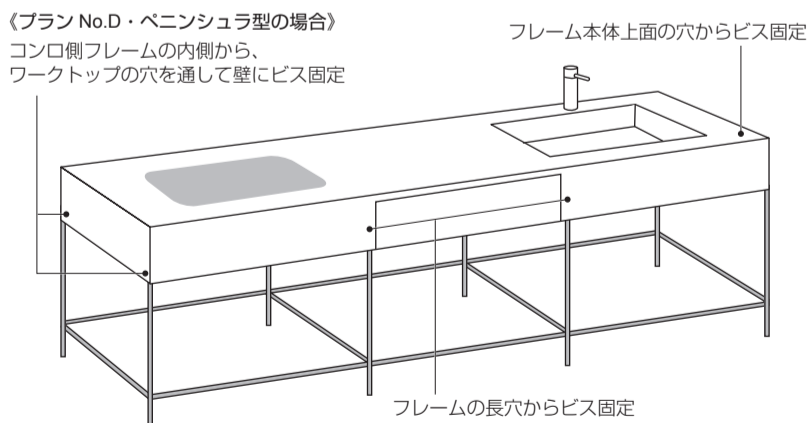
③ ワークトップコンロ脇エプロンとフレーム本体の固定

フレーム本体の内側から、ワークトップコンロ脇エプロンをビス固定してください。

- 固定ビス：トラス M4 × 5 1本

《プラン No.D・ペニンシュラ型の場合》

ジョイント・コンロ下フレームを取外して使用する場合、コンロ側フレームと横壁をビス固定してください。横壁固定後、設置手順 2 ③ の床固定をしてください。



④ 引出しの裏側にバンポンを取付けてください。

- ワークトップ端部でケガをしないよう注意してください。
- 開梱後にワークトップを持ち運ぶときは、必ず立てて持ち運んでください。(奥行方向を平らにして両端を持つと、変形の原因になります)

- ③ 食器洗浄機カバー (右)・(背面)・配管カバー (左)・(背面) をビス固定してください。
 - 固定ビス：トラス M4 × 5 3本
- ④ 食器洗浄機カバー (右)・(左)・(補強) をビス固定してください。
 - 固定ビス：トラス M4 × 5 4本
- ⑤ 食器洗浄機カバー (右)・(左) をボトムカウンターとビス固定してください。
 - 固定ビス：トラス M4 × 5 6本
- ⑥ 配管カバー (右)・(背面) をビス固定してください。
 - 固定ビス：トラス M4 × 5 3本
- ⑦ 食器洗浄機カバー (右)・配管カバー (左)・(補強) をビス固定してください。
 - 固定ビス：トラス M4 × 5 1本
- ⑧ 配管カバー (右)・(補強) をビス固定してください。
 - 固定ビス：トラス M4 × 5 1本
- ⑨ 配管カバー (右)・(左)・ボトムカウンター・配管カバー (下) をビス固定してください。
 - 固定ビス：トラス M4 × 5 4本
- ⑩ 食器洗浄機付属部品の転倒防止金具を、ボトムカウンターにビス固定してください。
 - 固定ビス：トラス M4 × 5 4本
 - ※ 食器洗浄機付属のビスは使用できません。
- ⑪ 食器洗浄機付属部品の前ズレ防止金具をボトムカウンターとフレーム本体にビス固定してください。
 - 固定ビス：トラス M4 × 8 2本
 - ※ 食器洗浄機付属のビスは使用できません。
- ⑫ 食器洗浄機の排水ホース・給湯管・電源コードを配管カバーの穴から引出しながら、食器洗浄機本体を食器洗浄機カバーの中に設置してください。
- ⑬ 前ズレ防止金具と食器洗浄機本体を、食器洗浄機付属の設置説明書を参照のうえ、設置してください。
 - ※ 食器洗浄機付属品の固定ビスを使用してください。
- ⑭ 配管終了後、配管カバー (前) を配管カバー (右) (左) に引っかけて、ボトムカウンターの下から手回しビスで固定してください。

8. ジョイント・コンロ下・シンク下フレームの取外し

《プラン No.B・ウォール型 / プラン No.D・ペニンシュラ型の場合》

フレームの内側から固定ビスを取外し、ジョイント・コンロ下・シンク下フレームを取外してください。

9. 水栓金具・排水器具・機器類の取付け

① 水栓金具の取付け

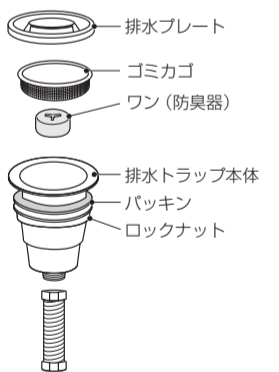
水栓金具に付属の説明書どおりに、正しく取付けてください。
※ 取付の際に配管カバーに干渉しないよう注意してください。

② 排水器具の取付け

排水器具は右図の順序で取付けてください。
※ ロックナットの締付けは専用の締付工具を使用し、その他のナットは手で漏水のないように確実に固定してください。

③ 各種機器の取付け

各種機器に付属の説明書どおりに、正しく取付けてください。



4 設置後の調整・確認

《各部の調整》

設置完了後は、扉や引出しなど、がたつき・緩み・傾きがないことを確認してください。調整が必要な場合は、取扱説明書「各部の調整」の要領で調整してください。

《設置後の確認》

● 設置状況の再確認

- 棚板・引出し・扉が、確実に取付けられていることを確認してください。
- 水栓金具・排水器具が、確実に取付けられていることを確認してください。

● 設置後のクリーニング

- キャビネットや扉のホコリ・汚れは、柔らかい布で拭き取ってください。

●●● sanwacompany

株式会社サンワカンパニー / SANWA COMPANY LTD.

●お客様相談センター 受付時間：土・日・祝日・夏季休業、年末年始を除く 9:00~17:30
TEL: 0120-468-838 FAX: 0120-382-096