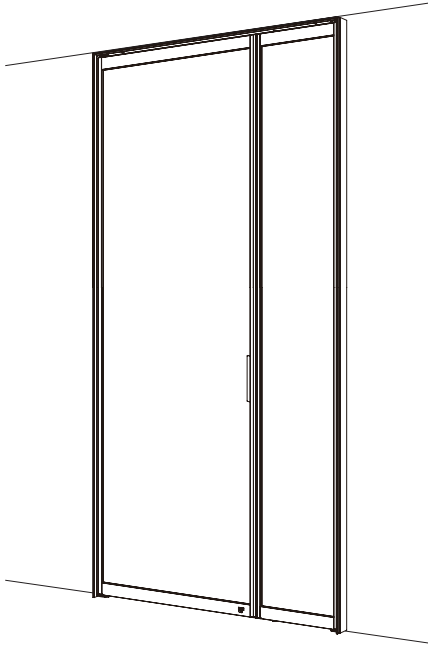


このたびは当社製品をお買い上げいただき、まことにありがとうございます。
この取扱説明書をよくお読みのうえ、正しく安全にお使いください。



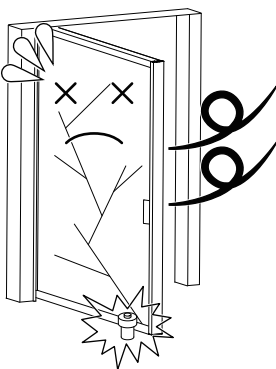
⚠ 部品に潤滑油やグリスを注がないでください。
部品の割れや変形、変色を生じるおそれがあります。

⊘ 暖房器具などから発生する熱風、熱気が直接当たらないようにしてください。またストーブや照明などの熱源に近づけ過ぎないでください。
形の変形、変色の原因になります。

⚠ 異常時の確認
使用中に異常を感じられたり不具合が生じたときは、本説明書をご参考の上、取付け部分などの状況を確認してください。ご自身で対処できない場合には、施工業者にご連絡またはご相談ください。

⊘ 扉は湿度の高いところや、雨に濡れた状態での保管はしないでください。
湿気や雨により、梱包箱又は梱包材が濡れた状態が続くと、扉が変色するおそれがあります。

⚠ 強風による注意事項



外壁に接する窓が開いている状態で扉を開けると、強風が吹き抜け扉が急激に開閉する事がありますので十分にご注意願います。
必ず戸当たり等で扉の固定をしてください。
急激な扉の開閉が原因で、ガラス扉のガラスが破損する等の事故が発生する危険があります。

⚠ **強風注意**
本製品の設置は強風の吹く場所を避けてください。
強風が吹くと扉が戸当たりで勢いよくぶつかりガラスが割れる恐れがあります。
また、扉の変形が起こる可能性があります。

※近年、気密性の高いマンションなどで、バルコニーの窓を解放した状態で玄関扉を開けるとそこに風が集中して思わぬ風が吹き抜けて、勢いよくガラス扉が閉まりガラスが破損したと言う事例も報告されています。ガラスの破片などによる怪我の原因になりますので風の通り道についている扉を開けたままの状態にする際は必ず戸当たりを付ける・扉を固定するなどの処置を行ってください。

●安全上のご注意

ここに示した注意事項は、状況によって重大な結果(傷害、物損)に結びつくおそれがあります。必ずお守りください。

⊘ 禁止 ⚠ 実行 ⚠ 注意
お守りいただく内容を上の記号で区分し、説明しています。

⚠ 警告 「死亡または重傷を負うおそれがある」内容

- ⊘ 分解・改造はしないでください。
思わぬ事故の原因になることがあります。
- ⊘ マグネットに関して
心臓ペースメーカーを装備されている方、その他、医療電子機器類に関しても影響を与える場合があります。
- ⊘ 衝撃によるガラス破損
扉にぶらさがったり、寄りかかったり、ぶつかったり、ガラスに強い衝撃を与えたり、物をぶつかけたりしないでください。ガラスが割れてケガをするおそれがあります。特に小さなお子様には十分ご注意ください。
- ⊘ 扉表面に吸盤フック等の使用により、物を吊り下げないでください。
扉を傷つけたり、扉の落下により破損することがあります。

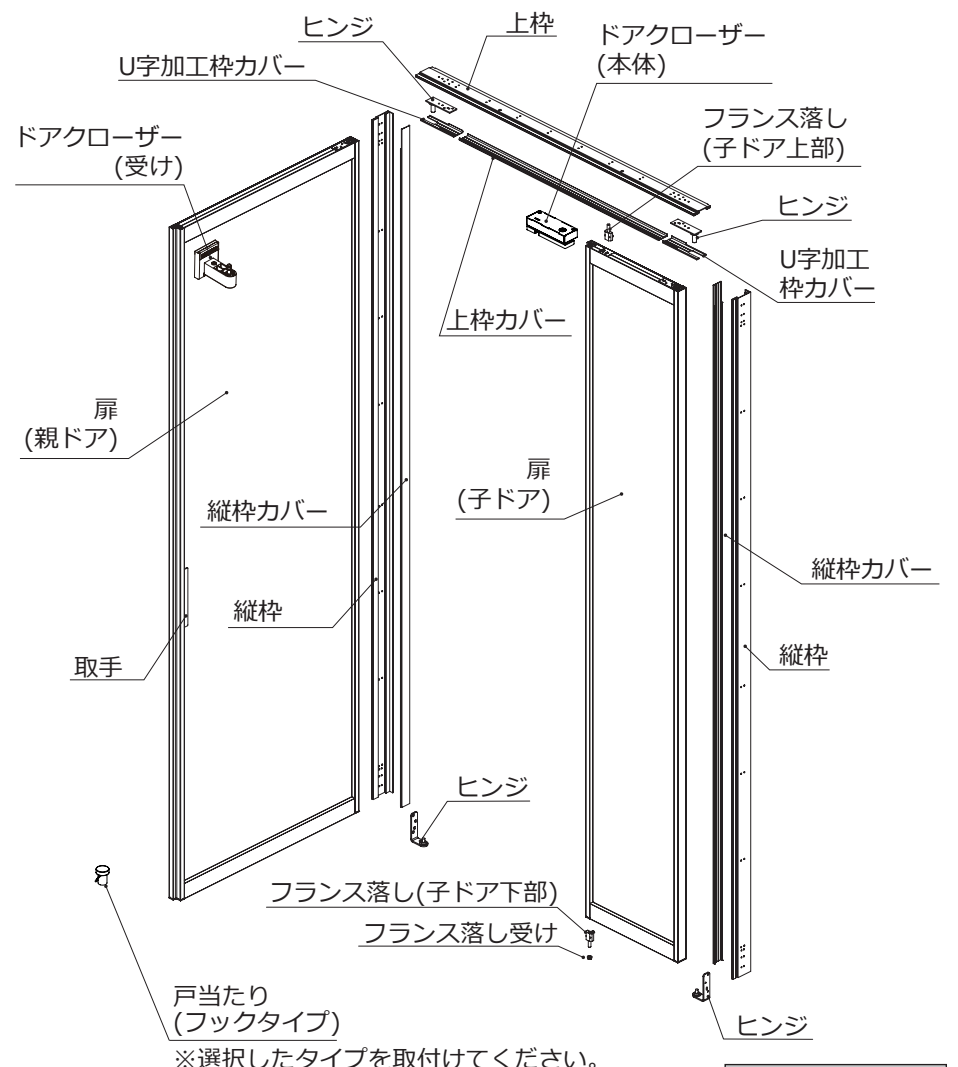
⚠ 注意 「障害を負うことや物的損害が発生するおそれがある」内容

- ⚠ 本製品は一般住宅の室内専用扉です。
屋外や浴室などの水がかり部分や他の用途へのご使用はおやめください。
- ⚠ 扉の開閉は静かに行なってください。
勢いよく開閉すると、扉が破損したり脱落してケガをするおそれがあります。
- ⚠ 扉の開閉にあたっては、必ず取手を持って操作してください。
取手から手を離したり、扉の先端に手を置くと、扉が急に閉まったとき、扉と枠の間で指をはさみ、思わぬケガをするおそれがあります。特に小さなお子様には十分ご注意ください。
- ⚠ 扉を開け放した状態にするときは、戸当たりをお使いください。
強い風などで、勢いよく閉まることもあり、ぶつかったりガラス割れなどで思わぬケガをするおそれがあります。
- ⚠ 扉に粘着テープや両面テープでポスターなどを貼らないでください。
表面がいたむおそれがあります。
- ⚠ ドアクローザーのスピード以上に無理に扉を閉じないでください。
破損するおそれがあります。
- ⚠ 必ず戸当たりを設置してください。
扉の割れ、枠の反りやねじれや破損の原因となります。
- ⚠ 強風時は戸当たりのマグネットやフックが外れる場合があります。
戸当たりでの扉の開放は避けて確実に扉を閉めてください。
- ⚠ フックタイプ戸当たりの耐荷重は 60kgf です。(フックの耐荷重は 30kgf です。)
- ⚠ フックタイプ戸当りは屋内用です。
屋外や浴室など水のかかる場所、湿度が高い場所に取付けしないでください。
- ⚠ フラットタイプ戸当たりが立ち上がったままになっている場合は、必ず手で倒してください。
思わぬケガをするおそれがあります。

1 各部の名称

◎クアドロスリム 親子ドア

※本仕様は左勝手です。



※選択したタイプを取付けてください。

戸当たり
フラットタイプ

2 お手入れ方法

■ 枠・扉のお手入れ

《通常のお手入れ》

やわらかい布でからぶきしてください。

《汚れているとき》

扉や床が汚れている場合は、やわらかい布に水で薄めた中性洗剤を浸し、かたく絞って拭き、乾いた布で拭き取ってください。



- シンナー、ベンジン、アルコールなどの洗剤は使用しないでください。変色・変質のおそれがあります。
- スチールタワシ、磨き粉は使用しないでください。傷や錆の原因となります。

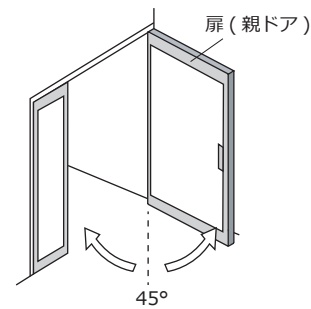
■ 戸当たり (マグネットタイプ) のお手入れ

戸当たり周辺のゴミは、取り除いてください。ゴミがたまると、戸当たりが作動しなくなるおそれがあります。

3 各部の調整

《ヒンジについて》

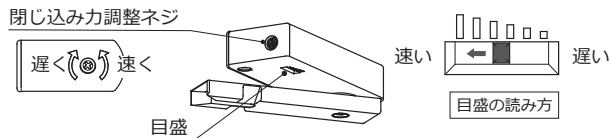
この商品は、扉が自然に開閉する機構になっており、45°を境に自然と閉じ方向・開き方向に動作します。



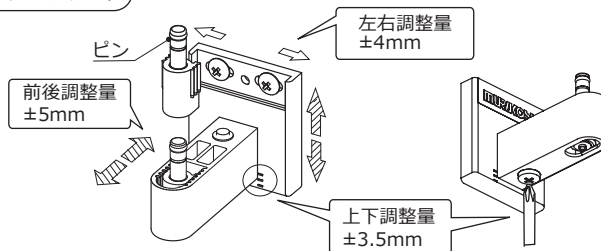
ドアが90°以上回転し、ドア枠に当たり破損する可能性がありますので、必ず戸当たり金具を設置してください。

《ドアクローザーの調整方法》

強弱調整 (扉閉じ込み力調整)



位置調整 (3次元調整)



4 アフターサービス

保証書

品名	クアドロスリム 親子ドア	お客様	お名前	様
保証期間	お買い上げ日から 1年		ご住所	
お買い上げ日	年 月 日	—	電話	—
工事店	店名 電話			

※上記はお客様でご記入をお願いいたします (サービスを依頼される際にお役に立ちます)

- 正常なご使用状態で、保証期間内に故障した場合には、無償にて修理または部品を送付いたします。
- 保証期間内でも、次の場合は有償扱いとなります。
 - 使用上の誤りおよび不当な修理や設置による故障および損傷
 - 正しい使用方法をお守りいただけなかった場合の故障および損傷
 - 弊社以外の組立設置における、組立設置時の不注意または過失による故障および損傷
 - 弊社以外の組立設置において、組立設置資料どおりに取付けを行わなかった場合や、分解改造などに起因する不具合
 - 設置床面の凹凸に起因する不良や、それに伴うメンテナンス作業 (扉の丁番調整など)
 - 本来の目的以外の用途や一般家庭以外 (例: 車両・船舶への搭載、業務用など) に使用した場合の故障
 - お買い上げ後の取付場所の移動による故障および損傷
 - 天災地変など不可抗力による故障および損傷
 - 電気製品における異常電圧、指定外の使用電源 (電圧・周波数) および外部ノイズなどに起因する不具合
 - 消耗部品 (照明の管球・グローランプ・パッキン・カートリッジなど) の劣化に伴う故障および損傷
 - 建築躯体の変形 (強度不足・ゆがみ) など商品本体以外の不具合に起因する商品の不具合および表面仕上げの色あせなどの経年変化、または使用に伴う摩耗などにより生じる外観上の不具合
 - 砂やゴミ、給水・給湯配管のサビなど、異物流入および水あかの固着に起因する不具合
 - 海岸付近や温泉地など、地域における腐食性の空気環境・公害に起因する不具合
 - 温泉水や井戸水など、水道法に定められた飲料水の水素基準に適合しない水を供給したことに起因する不具合
 - 汚れやメッキ部品のサビ・カビなど、通常のお手入れ不足による不具合
 - ねずみ・昆虫など動物の行為に起因する不具合
 - 凍結による故障および損傷
 - 材料の性質上生じるもの (木・石など自然素材を使用したもの、または自然の風合いを狙った商品の微妙な色目や表面状態のばらつきなど)
 - タバコの火、商品を傷める薬品 (有機溶剤・塩素系洗剤・強酸・強アルカリなど) の使用により発生した損傷
 - 硫黄やアルカリ分を含む入浴剤により損傷
 - 建物完成後、入居までの間に管理などの不備により生じたもの
 - 仕上げキズなどで引き渡し時にお申し出がなかったもの
 - 保証書の提示が無い場合
 - 保証書にご購入者様情報やお買い上げ年月日など必要事項の記入の無い場合、あるいは字句が書き替えられた場合
 - 離島または離島に準る遠隔地への出張修理を行う場合の出張に要する実費
- 本書は日本国内にて有効です。
- 本書は再発行しませんので紛失しないよう大切に保管してください。

廃棄処分について

廃棄の処分の際は、必ず専門業者に依頼してください。

●●● sanwacompany

株式会社サンワカンパニー / SANWA COMPANY LTD.

●お客様相談センター 受付時間: 土・日・祝日、夏季休業、年末年始を除く 9:00~17:30
TEL: 0120-468-838 FAX: 0120-382-096