

設置前に、この組立設置説明書と商品同梱の各説明書をよくお読みのうえ、正しく設置してください。本体や機器に付属の取扱説明書は、設置完了後にお客様にお渡しください。

●安全上のご注意

ここに示した注意事項は、状況によって重大な結果（傷害、物損）に結びつくおそれがあります。必ずお守りください。

禁止 **実行** **注意**
お守りいただく内容を上の記号で区分し、説明しています。

⚠ 警告 「死亡または重傷を負うおそれがある」内容

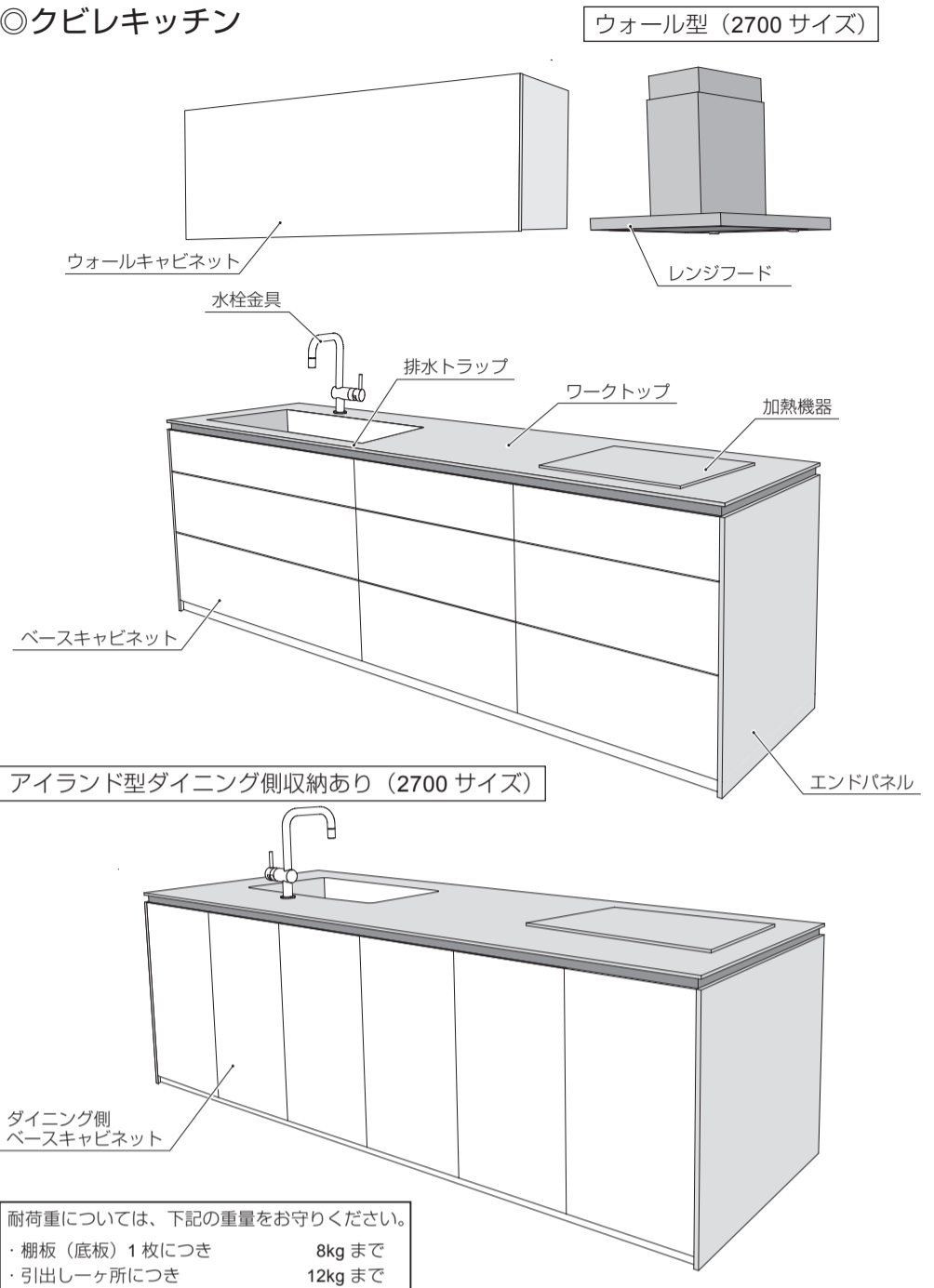
- 禁止** 分解・改造はしないでください。思わぬ事故の原因になることがあります。
- 注意** レンジフード横には不燃ウォールキャビネットを使用してください。（詳しくは、所轄の消防署へ確認ください）火災の原因になることがあります。
- 注意** キャビネット・レンジフードなどの設置は、建築壁の構造を確かめて説明書どおりに正しく行ってください。落下し、ケガをするおそれがあります。
- 注意** 組込まれる電気製品・加熱機器・レンジフード・その他機器については、各説明書および本体の表示事項を守り、正しく設置してください。思わぬ事故や故障の原因になることがあります。
- 注意** 電気工事・ガス工事・水道工事は、関連する法令・規定に従って、必ず「有資格者」が行ってください。火災・感電・ガス漏れ・水漏れの原因になることがあります。

⚠ 注意 「障害を負うことや物的損害が発生するおそれがある」内容

- 禁止** 排水ホースは、U字型に曲げたり、折り曲げて取付けないでください。排水能力の低下で、シンクから水があふれ、床を汚す原因になることがあります。
- 注意** 棚板を設置するときは、棚受けをすき間のないよう根元まで確実に差し込んでください。棚板がはずれ収納物が落下し、ケガをするおそれがあります。
- 注意** 防臭キャップ・排水器具・排水ホースの取付けおよび給排水管の接続を確実に行ってください。水漏れや湿気で、床などが腐る原因になることがあります。
- 注意** 組立設置完了後は、扉のがたつきや丁番のゆるみのないことを必ず確認してください。落下し、ケガをするおそれがあります。
- 注意** 設置の仕上げに使用する溶剤・その他薬品類は、各注意表示に従って正しくお使いください。誤った使い方をすると、人体に影響が出たり、使用部材の損傷や劣化の原因になることがあります。

1 各部の名称

◎クビレキッチン



2 設置前の注意・確認

《設置前のご注意》

- 重量のある商品や荷姿の大きな商品があるため、受取りの準備をお願いします。また、商品の品質確保のため、搬入は必ず手運びで行ってください。※ 車上渡しとなります。
- 商品の搬入経路を確保してください。
- 商品を開梱して、外観に損傷がないことを確認してください。※ 設置後の損傷は保証対象外となります。
- 引渡し完了まで、梱包の段ボールなどで商品を養生してください。※ 養生テープは商品に直接貼らないでください。

《設置前の確認》

設備位置が図面どおりか、以下の項目を確認してください。

- 設置場所の間口寸法・床の水平・壁の垂直・コーナー部の直角度
 - ※ 水平・垂直・角度などの精度が出ていないと仕上げが悪くなり、使用時の安全性にも影響します。
- 窓枠や建具の位置および寸法
- 取付用下地の位置および寸法（桧木 45mm × 100mm 以上の強度のある硬い木材または 12mm 以上の合板）
- 必要な給湯水管・排水管・ガス配管・電気配線の位置および接続方法
- ガス種・電圧 (100V/200V)・周波数
- レンジフード用の開口の位置および寸法
- 火災予防条例に準拠したレンジフード・コンロの設置場所と可燃物の離隔寸法



キャビネット・レンジフードなどを取付ける取付用下地（桧木 45mm × 100mm 以上または 12mm 以上の合板）が指定どおりに使用されていることを確認してから取付けてください。（取付用桧木に十分なネジ保持力がなく、使用中に落下し、ケガをするおそれがあります）

3 設置手順



- 取付け時には引出しや扉を取外して作業を行ってください。また引出しや扉に汚れやキズが付かないように養生をして保管してください。
- 引出しを持つ場合は、必ず引出しの側板部分を持ってください。（左右のパイプ部分を持つと外れて引出し本体が落下し、ケガをするおそれがあります）
- ネジ固定は、締めすぎによる空まわりをしないようにしてください。

1. ウォールキャビネット・レンジフードの取付け

① 取付用墨出し

仕上り床面を基準に、ウォールキャビネットの下端（または上端）の位置に墨出しします。

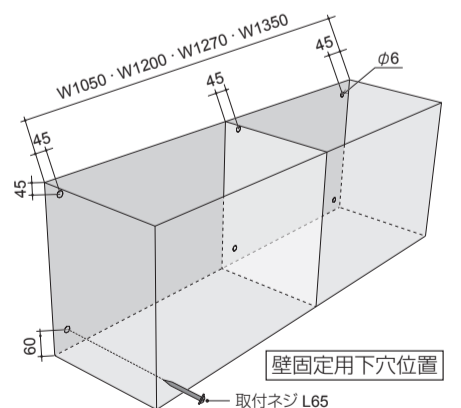
② ウォールキャビネットの壁固定用下穴加工

ウォールキャビネットの背板に壁固定用ネジの下穴（φ6）を開けてください。

- 上下計 6ヶ所

③ ウォールキャビネットの取付け

ウォールキャビネットを取付用の墨に合わせて、取付ネジ L65 で壁面へ固定してください。※ 同梱のキャップを使用してください。

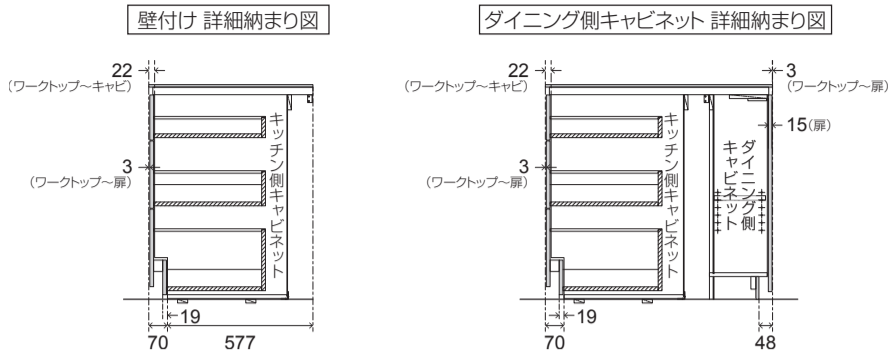


④ レンジフードの取付け

レンジフードに付属の説明書どおりに、正しく取付けてください。

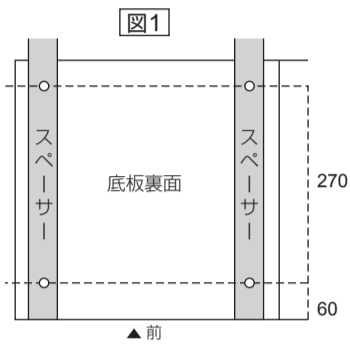
2. ベースキャビネットの取付け

◎ ベースキャビネット詳細設置基準 (単位: mm)



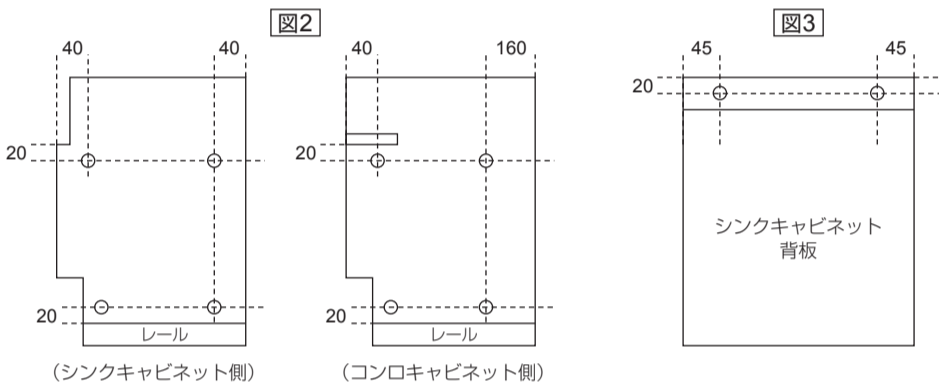
① 床固定用スペーサー取付けおよび下穴加工 (アイランド型 / ペニンシュラ型)

図1に基づき、ベースキャビネットの底面に、床固定用スペーサー (シンクキャビネットと同梱 t2.5 合板) を薄い両面テープ (現地手配) など取付け、下穴を開けてください。



② 各キャビネットの連結・壁固定用下穴加工

図2、3に基づき、中央のキャビネットの両側板およびシンクキャビネットの背板に連結・壁固定用下穴 (φ6) を開けてください。



③ 配管・配線の取だし穴加工

ベースキャビネットに必要な応じた配管・配線の取だし穴を開けてください。

3. ワークトップの取付け

① コマ材のワークトップへの取付け (壁面と接する側のみ)

図5に基づき、ワークトップに同梱のコマ材を接着剤 (現地手配) で固定してください。



② ワークトップの仮設置

ベースキャビネットの上にワークトップを仮設置し、ワークトップとエンドパネルの左右両側のチリが均等になるように調整してください。

③ ワークトップの取付け

調整完了後、ベースキャビネットとワークトップを、取付けネジ L13 で固定してください。
ダイニング側ベースキャビネットとワークトップを、取付けネジ L28 で固定してください。

※ ネジの長さを確認してから固定してください。

- ! ワークトップ端部でケガをしないよう注意してください。
- ! 開梱後にワークトップを持ち運ぶときは、必ず立てて持ち運んでください。(奥行方向を平らにして両端を持つと、変形の原因になります)

4. 水栓金具・排水器具・機器類の取付け

① 水栓金具の取付け

水栓金具に付属の説明書どおりに、正しく取付けてください。

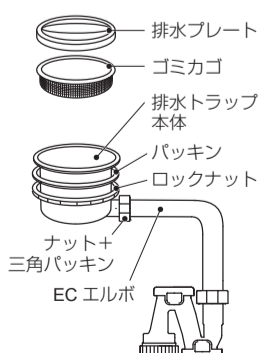
② 排水器具の取付け

排水器具は右図の順序で取付けてください。

※ ロックナットの締付けは専用の締付工具を使用し、その他のナットは手で漏水のないように確実に固定してください。
※ ECエルボをカットする場合は、必ず排水トラップ側をカットしてください。

③ 各種機器の取付け

各種機器に付属の説明書どおりに、正しく取付けてください。



④ 各キャビネットの横連結

各キャビネットの前面・上面を合わせ、中央キャビネットの両側板に開けた連結用下穴から、取付けネジ L28 で連結してください。

※ アイランド型 / ペニンシュラ型のダイニング側ベースキャビネットも、同じ要領で連結してください。

⑤ ダイニング側ベースキャビネットとの連結 (アイランド型 / ペニンシュラ型)

連結したベースキャビネットとダイニング側ベースキャビネットを連結してください。シンクキャビネットに開けた背面連結用下穴から、取付けネジ L28 で連結してください。

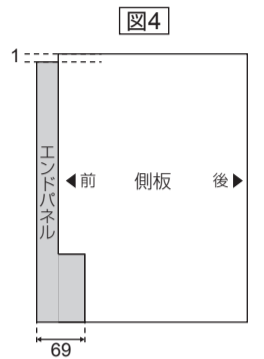
※ 同梱のキャップを使用してください。

コンロキャビネットは側板に取付けてある L 金物から、取付けネジ L13 で連結してください。

⑥ エンドパネルの取付け

図4に基づき、ベースキャビネットからエンドパネルまでの寸法を合わせて両エンドパネルの位置を決め、取付けネジ L28 で固定してください。

※ ビスキャップを使用してください。



⑦ 後ろ壁への固定 (ウォール型)

ベースキャビネットの設置位置・水平レベルを確認し、②で開けた壁固定用下穴から、取付けネジ L65 で、シンクキャビネットを壁面へ固定してください。

※ 同梱のキャップを使用してください。

コンロキャビネットは、側板に取付けてある L 金物から、取付けネジ L28 で壁面へ固定してください。

※ 同梱のキャップを使用してください。

※ 配線・配管への干渉が無いことを確認してから固定してください。

⑧ 床への固定 (アイランド型 / ペニンシュラ型)

ベースキャビネットの設置位置・水平レベルを確認し、底面に開けた床固定用下穴から床へ、必ずネジで固定してください。

※ 床仕上げ、床下地に適したネジ (現地手配) を使用してください。

※ 配線・配管への干渉が無いことを確認してから固定してください。



ベースキャビネットは、必ず壁面にネジで固定してください。
アイランド型 / ペニンシュラ型の場合は、床面へネジで固定してください。

4 設置後の調整・確認

《各部の調整》

設置完了後は、扉や引出しなど、がたつき・緩み・傾きがないことを確認してください。調整が必要な場合は、取扱説明書「各部の調整」の要領で調整してください。

《設置後の確認》

● 設置状況の再確認

- 棚板・引出し・扉が、確実に取付けられていることを確認してください。
- 水栓金具・排水器具が、確実に取付けられていることを確認してください。

● 設置後のクリーニング

- キャビネットや扉のホコリ・汚れは、柔らかい布で拭き取ってください。

●●● sanwacompany

株式会社サンワカンパニー / SANWA COMPANY LTD.

●お客様相談センター 受付時間: 土・日・祝日・夏季休業・年末年始を除く 9:00~17:30
TEL: 0120-468-838 FAX: 0120-382-096