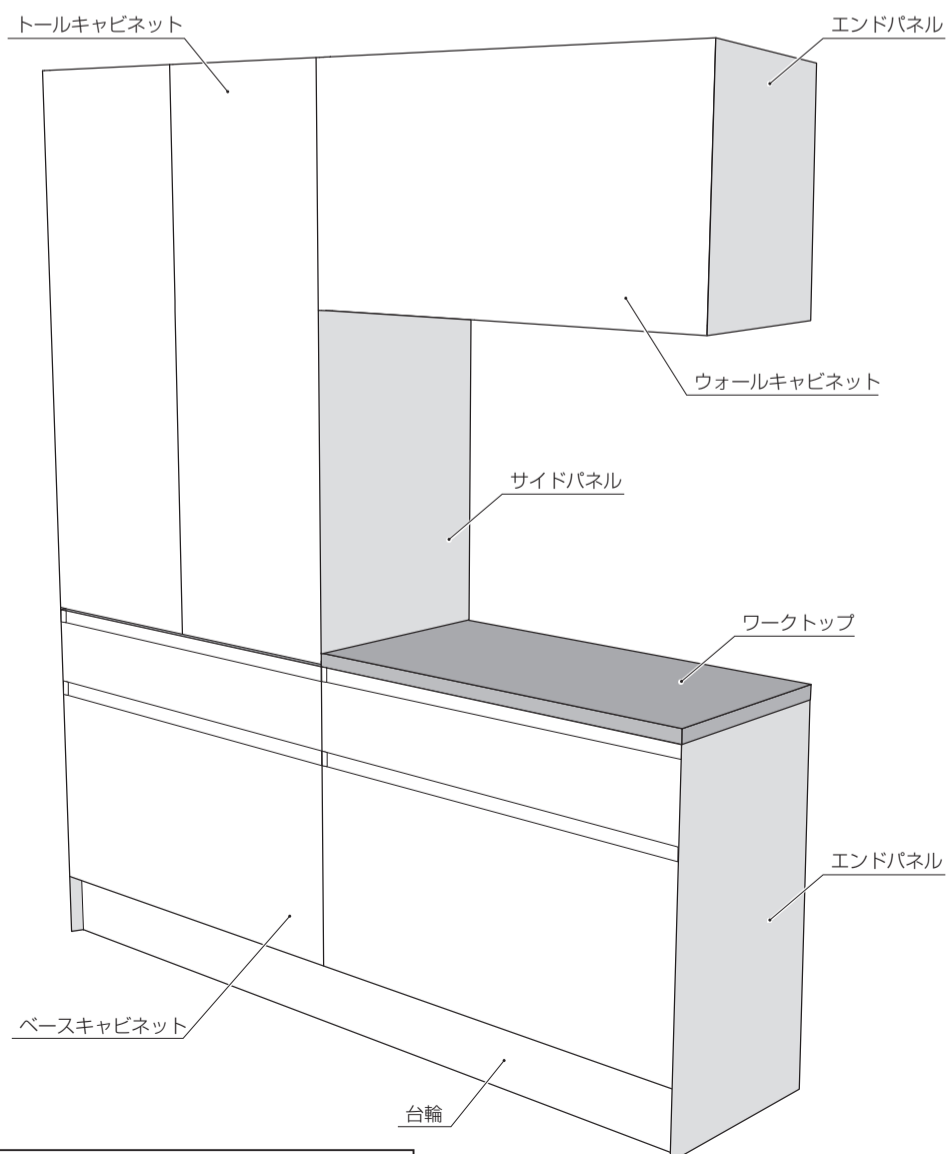


設置前に、この組立設置説明書と商品同梱の各説明書をよくお読みのうえ、正しく設置してください。
本体や機器に付属の取扱説明書は、設置完了後にお客様にお渡しください。

1 各部の名称

◎グラッド 45 カップボード

引出しミックスタイプ (1800 サイズ)



耐荷重については、下記の重量をお守りください。
・棚板 (底板) 1 枚につき 8kg まで
・引出し一ヶ所につき 12kg まで

●安全上のご注意

ここに示した注意事項は、状況によって重大な結果 (傷害、物損) に結びつくおそれがあります。必ずお守りください。

禁止 **実行** **注意**
お守りいただく内容を上の記号で区分し、説明しています。

警告

「死亡または重傷を負うおそれがある」内容

- 禁止** 分解・改造はしないでください。
思わぬ事故の原因になることがあります。
- 注意** ステンレス製ワークトップを取扱うときは、必ず保護手袋をしてください。
切断面に触ると、ケガをするおそれがあります。
- 注意** キャビネットの設置は、建築壁の構造を確かめて説明書どおりに正しく行ってください。
落下し、ケガをするおそれがあります。
- 注意** 電気工事は、関連する法令・規定に従って、必ず「有資格者」が行ってください。
火災・感電の原因になることがあります。
- 注意** 組込まれる電気製品・その他機器については、各説明書および本体の表示事項を守り、正しく設置してください。
思わぬ事故や故障の原因になることがあります。

注意

「障害を負うことや物的損害が発生するおそれがある」内容

- 注意** 棚板を設置するときは、棚受けをすき間のないよう根元まで確実に差し込んでください。
棚板がはずれ収納物が落下し、ケガをするおそれがあります。
- 注意** 組立設置完了後は、引出し・扉のがたつきや丁番のゆるみのないことを必ず確認してください。
落下し、ケガをするおそれがあります。
- 注意** 設置の仕上げに使用する溶剤・その他薬品類は、各注意表示に従って正しくお使いください。
誤った使い方をすると、人体に影響が出たり、使用部材の損傷や劣化の原因になることがあります。
- 注意** 扉・パネルの角が鋭利なデザインのため、身体をぶつけないよう注意してください。
ケガをするおそれがあります。

2 設置前の注意・確認

《設置前のご注意》

- 重量のある商品や荷姿の大きな商品があるため、受取りの準備をお願いします。
また、商品の品質確保のため、搬入は必ず 2 人以上で手運びにて行ってください。
※ 車上渡しとなります。
- 商品の搬入経路を確保してください。
- 商品を開梱して、外観に損傷がないことを確認してください。
※ 設置後の損傷は保証対象外となります。
- 引渡し完了まで、梱包の段ボールなどで商品を養生してください。
※ 養生テープは商品に直接貼らないでください。

《設置前の確認》

設備位置が図面どおりか、以下の項目を確認してください。

- 設置場所の間口寸法・床の水平・壁の垂直・コーナー部の直角度
※ 水平・垂直・角度などの精度が出ていないと仕上がりが悪くなり、使用時の安全性にも影響します。
- 窓枠や建具の位置および寸法
- 取付用下地の位置および寸法 (桧木 45mm × 100mm 以上の強度のある硬い木材または 12mm 以上の合板)
- 必要な電気配線の位置および接続方法



キャビネットを取付ける取付用下地 (桧木 45mm × 100mm 以上または 12mm 以上の合板) が指定どおりに使用されていることを確認してから取付けてください。
(取付用桧木に十分なネジ保持力がないと、使用中に落下し、ケガをするおそれがあります)

3 設置手順

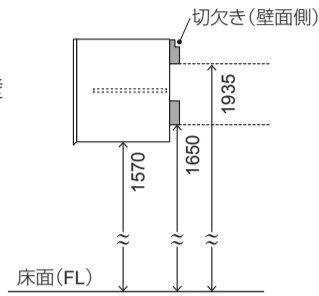
- 取付け時には引出しや扉・棚板・棚受金具を取外して作業を行ってください。また引出しや扉に汚れやキズが付かないように養生をして保管してください。
- 引出しを持つ場合は、必ず引出しの側板部分を持ってください。(左右のパイプ部分を持つと外れて引出し本体が落下し、ケガをするおそれがあります)
- ネジ固定は、締めすぎによる空まわりをしないようにしてください。
- ダウンライト付ウォールキャビネットの場合は、取付前に必ず点検用底板を外して作業を行ってください。

■ ウォールキャビネットの取付け(フラップ扉の外し方、取付け方は別紙参照)

① 取付用固定木の取付け

仕上り床面を基準に、ウォールキャビネット固定木を取付皿木ネジ 4.5 × 63 (ウォールキャビネット固定木壁固定用) で壁面に取付けてください。

※ 吊戸棚下端が床面 FL から 1570mm の場合、切欠き有りの固定木は床から 1935mm、切欠き無しの固定木は床から 1650mm の位置に取付けてください。(仕上がり床面 FL ~ 固定木下端)

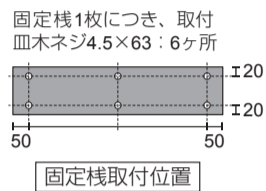


② ウォールキャビネットの仮設置

ウォールキャビネット背板のフックを固定木の欠きに引っかけて、仮設置してください。

③ ダウンライト付きウォールキャビネットの場合

ダウンライト付ウォールキャビネットの場合は、取付時ウォールキャビネット背板引込み穴より電気配線を取込んでください。

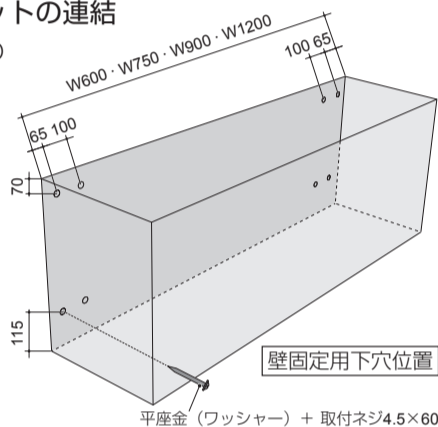


④ ウォールキャビネットとトールキャビネットの連結

ウォールキャビネットとトールキャビネットの側板を、付属の連結ボルト・ナット (各 6 本) で連結してください。

⑤ ウォールキャビネットの取付け

ウォールキャビネット背板の固定穴から、取付 A トラスネジ 4.5 × 60 (ウォールキャビネット壁固定用) に付属の平座金 (ワッシャー) をかませて壁面へ固定してください。(8ヶ所)



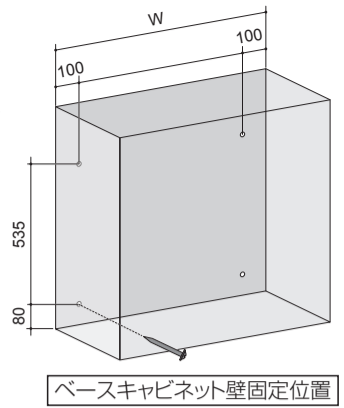
⑥ 扉・点検用底板の取付け

ウォールキャビネット取付前に取外した扉や点検用底板を取付けてください。

■ ベースキャビネット・トールキャビネットの取付け

① 台輪の設置

図面に基づき、台輪を設置してください。
※ 梱包および商品に記載の設置方向を確認してください。
※ レーザーなどで水平レベルを確認してください。

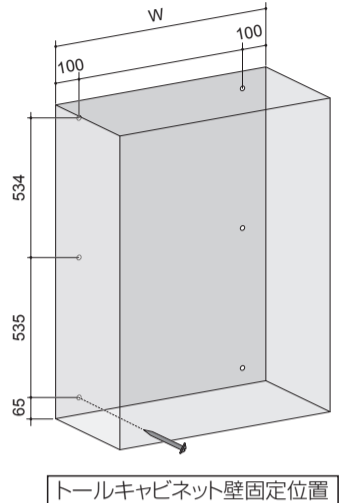


② ベースキャビネットの仮設置・キャビネット同士の連結

図面に基づき、キャビネットを仮設置してください。ベースキャビネットを並べて設置する際は、付属の連結ボルト・ナット (各 6 本) で連結してください。
※ レーザーなどで水平レベルを確認して連結を行ってください。

③ ベースキャビネットとトールキャビネットの連結

図面に基づき、ベースキャビネット側板上面の穴から、トールキャビネット底板下面をネジ固定してください。
■ 固定ネジ: M4 × 5 : 6 本
※ レーザーなどで水平レベルを確認して連結を行ってください。

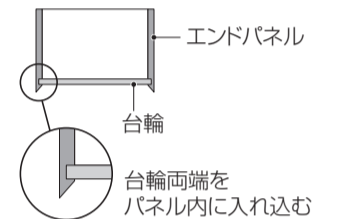


④ エンドパネルの取付け

キャビネット側板にエンドパネルをかぶせて、側板の穴からネジ固定してください。ベースキャビネットのエンドパネルは、台輪の両端をパネル内に入れ込んで設置してください。
■ 固定ネジ: M4 × 5

⑤ ベースキャビネットと台輪の連結

ベースキャビネット底板の固定穴から、取付ネジでベースキャビネットと台輪を固定してください。
■ 固定ネジ: A トラス 4 × 14



⑥ ベースキャビネット・トールキャビネットの壁固定
ベースキャビネットの水平レベルを確認して、取付ネジで壁面へ固定してください。
■ 固定ネジ: A トラス 4.5 × 60

! キャビネットは壁面または床に固定した台輪にネジで固定してください。

■ ワークトップの取付け

① ワークトップの仮設置

ベースキャビネットの上にワークトップを仮設置し、ワークトップとベースキャビネットの左右両側のチリが均等になるように調整してください。

② ワークトップの取付け

ベースキャビネットに仮設置したワークトップの裏面に、ワークトップ用の取付ネジでベースキャビネット内側のワークトップ固定穴から固定してください。

■ 固定ネジ: A トラスタッピング 3.5 × 12

- ! ○ ワークトップ端部でケガをしないよう注意してください。
- 開梱後にワークトップを持ち運ぶときは、必ず立てて持ち運んでください。(奥行方向を平らにして両端を持つと、変形の原因になります)

4 設置後の調整・確認

《各部の調整》

設置完了後は、扉や引出しなど、がたつき・緩み・傾きがないことを確認してください。調整が必要な場合は、取扱説明書「各部の調整」の要領で調整してください。

《設置後の確認》

- 設置状況の再確認
 - 棚板・引出し・扉が、確実に取付けられていることを確認してください。
- 設置後のクリーニング
 - キャビネットや扉のホコリ・汚れは、柔らかい布で拭き取ってください。

●●● sanwacompany

株式会社サンワカンパニー / SANWA COMPANY LTD.

● お客様相談センター 受付時間はホームページにて最新情報をご確認ください。
https://www.sanwacompany.co.jp/shop/
TEL: 0120-468-838 FAX: 0120-382-096

