

このたびは当社製品をお買い上げいただき、まことにありがとうございます。
この取扱説明書をよくお読みのうえ、正しく安全にお使いください。

●安全上のご注意

ここに示した注意事項は、状況によって重大な結果（傷害、物損）に結びつくおそれがあります。必ずお守りください。

禁止 **実行** **注意**
お守りいただく内容を上の記号で区分し、説明しています。

警告 「死亡または重傷を負うおそれがある」内容

- 禁止** 分解・改造はしないでください。
思わぬ事故の原因になることがあります。
- 禁止** 加熱機器の上やまわりに燃えるものを絶対に置かないでください。
スイッチの切り忘れなどにより着火し、火災の原因になることがあります。
- 禁止** 加熱機器にて鍋や鉄板をご使用の際は、ワークトップにはみださないでください。
ワークトップが加熱し、火災の原因になることがあります。
- 注意** 組込まれる電気製品・加熱機器・レンジフード・その他機器については、各取扱説明書および本体の表示事項をよくお読みのうえ、正しくお使いください。
使い方を誤ると、思わぬ事故や故障の原因になることがあります。
- 禁止** 電源コンセントの表示容量（ワット）を超える電気製品を使用しないでください。
発熱により火災の原因になることがあります。
- 注意** 加熱機器の使用後や外出のときは、スイッチが「切」になっていることを確かめてください。
周囲の可燃物に着火し、火災の原因になることがあります。
- 注意** コンロ下のガス栓・配管に物をぶつけたり、ひっかけたりしないよう注意してください。
ガス栓・配管が破損し、ガス漏れの原因になることがあります。

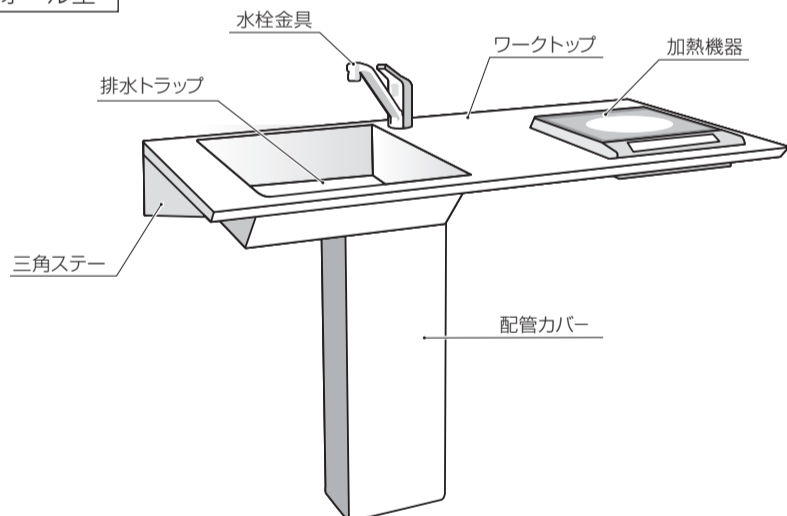
注意 「障害を負うことや物的損害が発生するおそれがある」内容

- 注意** 設置機器のアースは確実に取付けてください。
故障や漏電のときに感電するおそれがあります。
- 注意** 混合水栓をご使用の際は、必ず水から出してください。
やけどをするおそれがあります。
- 注意** 扉・パネルの角が鋭利なデザインのため、身体をぶつけないよう注意してください。
ケガをするおそれがあります。
- 注意** ステンレスは湿気や汚れを付着したまま放置すると、サビが発生するおそれがあります。
こまめにお手入れしてください。
- 禁止** 固形または粉末の塩素系洗剤・漂白剤・ヌメリ取り剤は、使ったり近づけたりしないでください。
水や湿気に反応して発生するガスが、ステンレスなどの金属やゴムの腐食・劣化の原因になります。
保管の場所や方法に十分注意してください。
- 禁止** 加熱機器の使用・使用後は、機器周辺に直接手を触れないでください。
やけどをするおそれがあります。
- 注意** レンジフード・ワークトップに頭をぶつけないよう注意してください。
ケガをするおそれがあります。
- 禁止** 加熱機器の使用・使用後は、機器周辺に直接手を触れないでください。
やけどをするおそれがあります。
- 禁止** ワークトップに規定重量以上の物を置かないでください。
商品の歪み・破損・落下の原因になることがあります。
- 禁止** てんぷら油や多量の熱湯を、直接排水口に流さないでください。
排水器具などが変形し、水漏れの原因になることがあります。

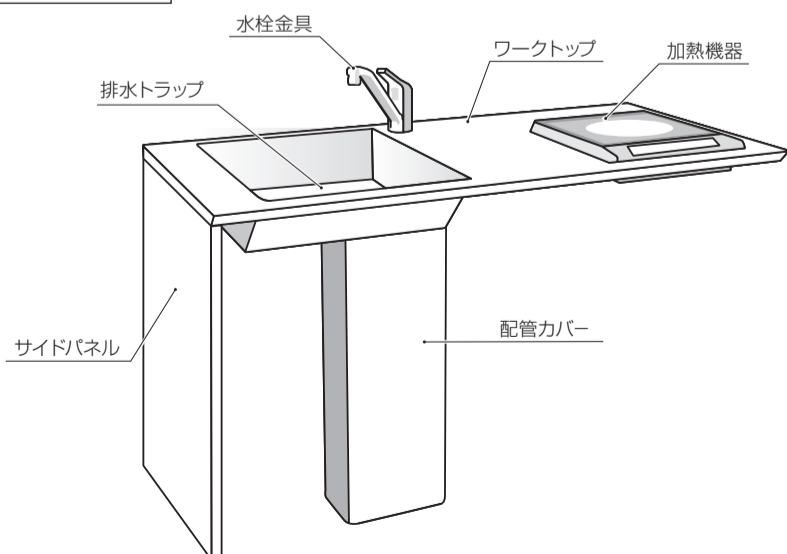
1 各部の名称

◎ミニモラス

ウォール型



ペニンシュラ型



耐荷重については、下記の重量をお守りください。
20kg まで

2 使用時の注意点

- ステンレスは繊細な素材ですのでお手入れが必要です。必ずお手入れ方法を読んでからご使用ください。

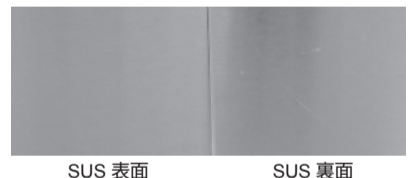
■ SUS430 とは…

一般的に厨房などで使用される素材です。家庭用品から工業用品まで幅広く利用されています。

磁性が発生しますが、加工の度合いによって強弱が生ずることがあります。

※ SUS = ステンレスを意味します。

- 一度凹むと修復は不可能です。取扱いには十分ご注意ください。
- 本製品は職人によるハンドメイドの商品となります。
- ハンドメイドの為、曲げ加工による表面のひずみ・溶接部・仕上げは 1 台 1 台が異なります。
- 本体裏面には多少のすりキズがあります。
これは基材であるステンレスは原材料時に裏面は保護されていない為です。



- 商品到着後直ちにご確認をお願いいたします。
- 万が一商品にキズや凹みなどがございましたら 3 日以内にご連絡ください。
- ※ それ以降は対応出来かねます。

3 お手入れ方法

■ワークトップ・シンクのお手入れ

《通常のお手入れ》

水を含んだ布またはスポンジで水拭きしたあと、乾いた布でから拭きしてください。

※ 水あかの原因になるため、水滴は残さないようにしてください。

※ 湿気や汚れを付着したまま放置すると、サビが発生するおそれがあります。

《汚れているとき》

① 布またはスポンジに台所用中性洗剤を付けて、汚れを落としてください。

② 水を含んだ布で洗剤を拭き取り、乾いた布でから拭きしてください。

※ ひどい汚れや落ちにくい汚れは、台所用液体クレンザーを付けて磨いてください。その際、強くこするとキズがつくおそれがあります。

- 衝撃を与えないでください。(鋼など硬い物・重い物を落とす、表面が凹みます。ステンレスは1度凹むと修復不可能です)
- 熱したフライパン・鍋・火のついたタバコなど熱いものを、ワークトップに直接置かないでください。(変色・変形の原因になります)
- 鍋・陶磁器など硬く重いものを、ワークトップに落としたり引きずったりしないでください。(キズ・割れ・へこみがつくおそれがあります)
- 包丁やナイフなどの刃物を、直接ワークトップ上で使用しないでください。(キズがつくおそれがあります)
- めれたままの包丁・缶詰などの金属製品を長時間のせたままにしないでください。(サビがうつる『もらいサビ』がでるおそれがあります)
- 金属たわしや粒子の粗い粉末クレンザーなどを使用しないでください。(キズがつくおそれがあります)
- シンクに粘度のあるものや油を流さないでください。
- 酸性・アルカリ性・塩素系の洗剤や漂白剤、ヌメリ取り剤は使用しないでください。(ステンレスなどの金属やゴムの腐食・劣化の原因になります)
- 水で濡れたときは、すみやかに拭き取ってください。(ふくれやはがれの原因になります)

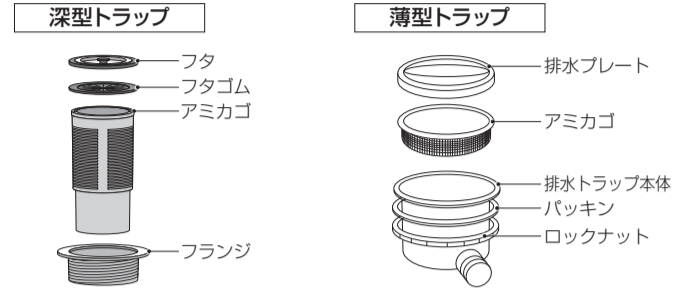
- 油・煮こぼれ・調味料の汚れは、すぐに水拭きしてください。(サビ・変色の原因になります)
- 油汚れなどを取除くときは、強くこすらないでください。(キズや光沢変化の原因になります)
- 油・調味料・食品の汚れを放置しないでください。(サビやカビの原因になります)
- シンナーやベンジンなどの有機溶剤・塗料・マニキュアの除光液・インク・毛染剤・うがい薬(ヨード系)などが付着したときは、すぐに拭き取ってください。(ワークトップをいためる原因になります)



- 本商品の耐荷重は20kgです。人が乗ったり、耐荷重以上のものを置かないでください。(キッチンが墜落するおそれがあります)
- 浅いキズやもらいサビは市販のスコッチブライト(付属品)でヘアライン(No.4)の向きに沿って磨いてください。(浅いキズは目立たなくなり、もらいサビは削り落とされます)

■排水トラップのお手入れ

アミカゴ・フタなどは、お湯か台所用中性洗剤を付けたスポンジでこまめに洗ってください。



- 酸性・アルカリ性・塩素系の洗剤や漂白剤、ヌメリ取り剤は使用しないでください。(ステンレスなどの金属やゴムの腐食・劣化の原因になります)



- ゴミはこまめに捨ててください。(悪臭の発生や水詰まりの原因になります)
- 冬期寒冷地で、トラップ内部の水が凍ってしまう場合は、アミカゴを取外してください。(変形や破損のおそれがあります)

4 アフターサービス

保証書

品名	ミニモラス	お客様	お名前	様
保証期間	お買い上げ日から 3年		ご住所	
お買い上げ日	年 月 日	電話		
工事店	店名 電話			

※上記はお客様でご記入をお願いいたします(サービスを依頼される際にお役に立ちます)

1. 正常なご使用状態で、保証期間内に故障した場合には、無償にて修理または部品を送付いたします。
2. 保証期間内でも、次の場合は有償扱いとなります。
 - ア) 使用上の誤りおよび不当な修理や設置による故障および損傷
 - イ) 正しい使用方法をお守りいただけなかった場合の故障および損傷
 - ウ) 弊社以外の組立設置における、組立設置時の不注意または過失による故障および損傷
 - エ) 弊社以外の組立設置において、組立設置資料どおりに取付けを行わなかった場合や、分解改造などに起因する不具合
 - オ) 設置床面の凹凸に起因する不良や、それに伴うメンテナンス作業(扉の丁番調整など)
 - カ) 本来の目的以外の用途や一般家庭以外(例:車両・船舶への搭載、業務用など)に使用した場合の故障
 - キ) お買い上げ後の取付場所の移動による故障および損傷
 - ク) 天災地変など不可抗力による故障および損傷
 - ケ) 電気製品における異常電圧、指定外の使用電源(電圧・周波数)および外部ノイズなどに起因する不具合
 - コ) 消耗部品(照明の管球・グロースランプ・パッキン・カートリッジなど)の劣化に伴う故障および損傷
 - サ) 建築躯体の変形(強度不足・ゆがみ)など商品本体以外の不具合に起因する商品の不具合および表面仕上げの色あせなどの経年変化、または使用に伴う摩耗などにより生じる外観上の不具合
 - シ) 砂やゴミ、給水・給湯配管のサビなど、異物流入および水あかの固着に起因する不具合
 - ス) 海岸付近や温泉地など、地域における腐食性の空気環境・公害に起因する不具合
 - セ) 温泉水や井戸水など、水道法に定められた飲料水のミネラル基準に適合しない水を供給したことによる不具合
 - ソ) 汚れやメッキ部品のサビ・カビなど、通常のお手入れ不足による不具合
 - タ) ねずみ・昆虫など動物の行為に起因する不具合
 - チ) 凍結による故障および損傷
 - ツ) 材料の性質上生じるもの(木・石など自然素材を使用したもの、または自然の風合いを狙った商品の微妙な色目や表面状態のばらつきなど)
 - テ) タバコの火、商品を傷める薬品(有機溶剤・塩素系洗剤・強酸・強アルカリなど)の使用により発生した損傷
 - ト) 硫黄やアルカリ分を含む入浴剤により損傷
 - ナ) 建物完成後、入居までの間に管理などの不備により生じたもの
 - ニ) 仕上げキズなどで引き渡し時にお申し出がなかったもの
 - ヌ) 保証書の提示が無い場合
 - ネ) 保証書にご購入者様情報やお買い上げ年月日など必要事項の記入の無い場合、あるいは字句が書き替えられた場合
 - ノ) 離島または離島に準る遠隔地への出張修理を行う場合の出張に要する実費
3. 本書は日本国内にて有効です。
4. 本書は再発行しませんので紛失しないよう大切に保管してください。

廃棄処分について

廃棄の処分の際は、必ず専門業者に依頼してください。

ホルムアルデヒド発散区分

1	商品名	コンパクトキッチン	6	ホルムアルデヒド 発散材料区分詳細	PB MDF 合板 接着剤	F☆☆☆☆ F☆☆☆☆ F☆☆☆☆ F☆☆☆☆
2	製造企業名	株式会社サンワカンパニー				
3	ホルムアルデヒド発散区分	内装仕上げ、下地部分共にF☆☆☆☆				
4	表示ルール	「住宅部品表示 ガイドライン」				
5	製造番号および年月日	キャビネット本体に貼付の検査証によりご確認ください。				



株式会社サンワカンパニー / SANWA COMPANY LTD.

●お客様相談センター 受付時間: 土・日・祝日、夏季休業、年末年始を除く 9:00~17:30
TEL: 0120-468-838 FAX: 0120-382-096