

設置前に、この組立設置説明書と商品同梱の各説明書をよくお読みのうえ、正しく設置してください。本体や機器に付属の取扱説明書は、設置完了後にお客様にお渡しください。

●安全上のご注意

ここに示した注意事項は、状況によって重大な結果(傷害、物損)に結びつくおそれがあります。必ずお守りください。

禁止 **実行** **注意**
お守りいただく内容を上の記号で区分し、説明しています。

警告 「死亡または重傷を負うおそれがある」内容

- 禁止** 分解・改造はしないでください。思わぬ事故の原因になることがあります。
- 注意** ステンレスを取扱うときは、必ず保護手袋をしてください。切断面に触ると、ケガをするおそれがあります。
- 注意** キャビネット・レンジフードなどの設置は、建築壁の構造を確かめて説明書どおりに正しく行ってください。落下し、ケガをするおそれがあります。
- 注意** レンジフード横には不燃ウォールキャビネットを使用してください。(詳しくは、所轄の消防署へ確認ください)火災の原因になることがあります。
- 注意** 電気工事・ガス工事・水道工事は、関連する法令・規定に従って、必ず「有資格者」が行ってください。火災・感電・ガス漏れ・水漏れの原因になることがあります。
- 注意** 組込まれる電気製品・加熱機器・レンジフード・その他機器については、各説明書および本体の表示事項を守り、正しく設置してください。思わぬ事故や故障の原因になることがあります。

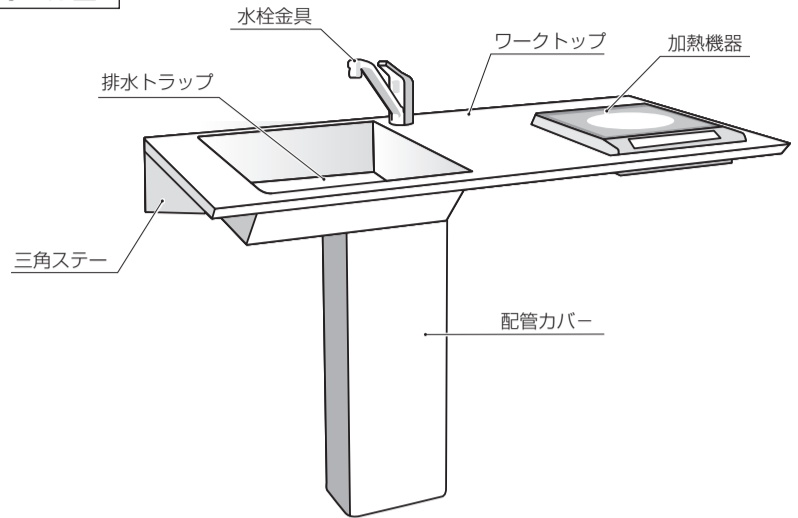
注意 「障害を負うことや物的損害が発生するおそれがある」内容

- 禁止** 排水ホースは、U字型に曲げたり、折り曲げて取付けないでください。排水能力の低下で、シンクから水があふれ、床を汚す原因になることがあります。
- 注意** 設置の仕上げに使用する溶剤・その他薬品類は、各注意表示に従って正しくお使いください。誤った使い方をすると、人体に影響が出たり、使用部材の損傷や劣化の原因になることがあります。
- 注意** 防臭キャップ・排水器具・排水ホースの取付けおよび給排水管の接続を確実に行ってください。水漏れや湿気で、床などが腐る原因になることがあります。
- 注意** 組立設置完了後は、がたつきやゆるみのないことを必ず確認してください。落下し、ケガをするおそれがあります。

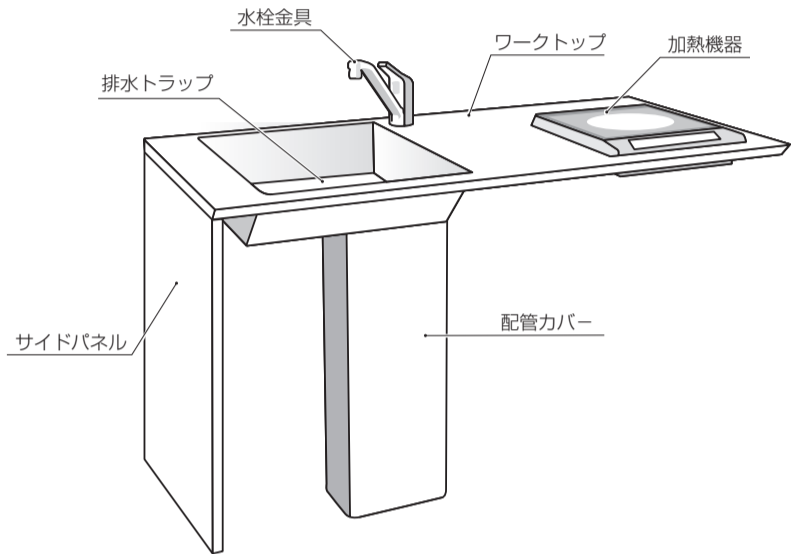
1 各部の名称

◎ミニモラス

ウォール型



ペニンシュラ型



耐荷重については、下記の重量をお守りください。
20kg まで

2 設置前の注意・確認

《設置前のご注意》

- 重量のある商品や荷姿の大きな商品があるため、受取りの準備をお願いします。また、商品の品質確保のため、搬入は必ず手運びで行ってください。※ 車上渡しとなります。必ず2人以上で運搬してください。
- 商品の搬入経路を確保してください。
- 商品を開梱して、外観に損傷がないことを確認してください。※ 設置後の損傷は保証対象外となります。
- 引渡し完了まで、梱包の段ボールなどで商品を養生してください。※ 養生テープは商品に直接貼らないでください。

《設置前の確認》

設備位置が図面どおりか、以下の項目を確認してください。

- 設置場所の間口寸法・床の水平・壁の垂直・コーナー部の直角度
 - ※ 水平・垂直・角度などの精度が出ていないと仕上げが悪くなり、使用時の安全性にも影響します。
- 窓枠や建具の位置および寸法
- 取付用下地の位置および寸法(桧木 45mm × 100mm 以上の強度のある硬い木材または 12mm 以上の合板)
 - ※ 壁面片持ち取付けのため、壁がたわまないようお願いします。
- 必要な給水給湯管・排水管・ガス配管・電気配線の位置および接続方法
- ガス種・電圧(100V/200V)・周波数
- レンジフード用の開口(ダクト)の位置および寸法
- 火災予防条例に準拠したレンジフード・コンロの設置場所と可燃物の離隔寸法



キャビネット・レンジフードなどを取付ける取付用下地(桧木 45mm × 100mm 以上または 12mm 以上の合板)が指定どおりに使用されていることを確認してから取付けてください。(取付用桧木に十分なネジ保持力がなく、使用中に落下し、ケガをするおそれがあります)壁面自体の強度を確認してから取付けてください。

製品重量

奥行	幅	750	900	1200	1500
500		8	8	8	9
600		8	8	9	10

● オプション・金具 (kg)

サイドパネル	配管カバー	ステー
8	4	1

3 設置手順

1. 背面のみ壁面取付型

- ① 設置サイズの設備図を参考に、任意の高さに付属のネジ(M6×60)で三角ステーを取付けてください。三角ステーは天板幅より1~2mm程度内側に取付けてください。
 - ※ 三角ステーのサイズ詳細は別紙参照。
 - ※ 曲げによるRがあるため、若干の誤差が発生する場合があります。
 - ※ 図面寸法と若干の誤差が発生する場合がありますので、現物合わせで設置位置をご確認ください。
- ② 天板に取付けてあるネジを外してください。
- ③ 三角ステーに天板を載せ、外したネジで固定してください。
- ④ 配管カバー(追加オプション品)を設置する場合、前面カバーを外して、壁面取付用板を設置サイズの設備図を参考に壁面部分にネジ(M4×25)で固定してください。
 - ※ 前面カバーはまだ設置しないでください。
- ⑤ シンクに排水トラップを取付けてください。(9.2 参照)
- ⑥ 水栓・加熱機器を設置してください。
- ⑦ 給排水を接続してください。
 - ※ Sトラップ(浅型トラップ)は防臭のため、必ず使用してください。
- ⑧ 配管カバーの前面カバーと壁面取付板を、外したネジで接続し固定してください。



背面壁固定の推奨下地位置

背面壁固定の推奨下地位置					※補強材 45mm × 100mm 以上が必要です。			
幅	a	b	c	d				
750	25	700	—	25				
900	25	850	—	25				
1200	25	615	535	25				
1500	25	665	785	25				

※ W750、W900 は左右のみ固定となります。

2. 背面+左右サイドパネル型

- ① サイドパネルの内ふたを外してください。
- ② 天板とサイドパネルを、天板に取付けてあるネジを外して連結固定し、キッチンを設置したい壁面に背面固定L金具でネジ(M4×25)固定してください。
 - ※ サイドパネルのふたはまだ固定しないでください。
 - ※ 背面固定L型金具のサイズ詳細は別紙参照。
 - ※ 曲げによるRがあるため、若干の誤差が発生する場合があります。
 - ※ 図面寸法と若干の誤差が発生する場合がありますので、現物合わせで設置位置をご確認ください。
 - ※ W1200、W1500 サイズは三角ステーを取付けてください。(位置は設置サイズの設置図を参照)
- ③ 天板(サイドパネル付)を取付けてください。
- ④ サイドパネルを足元取付金具よりネジ(M4×25)で固定し、サイドパネルのふたをはめ込んでください。
 - ※ ふたは両面テープで固定してください。
 - ※ 高さはサイドパネル足元に設置されているアジャストで調整してください。

- ⑤ 配管カバー（追加オプション品）を設置する場合、前面カバーを外して、壁面取付用板を設置サイズの設備図を参考に壁面部分にネジ（M4×25）で固定してください。
※ 前面カバーはまだ設置しないでください。
- ⑥ シンクに排水トラップを取付けてください。（9.② 参照）
- ⑦ 水栓・加熱機器を設置してください。
- ⑧ 給排水を接続してください。※ Sトラップ（浅型トラップ）は防臭のため、必ず使用してください。
- ⑨ 配管カバーの前面カバーと壁面取付板を、外したネジで接続し固定してください。

背面壁固定（左右サイドパネル）の推奨下地位置

※補強材 45mm × 100mm 以上が必要です。

幅	a	b	c	d	幅	e	f	g
750	47	—	—	47	750	40	670	40
900	47	—	—	47	900	40	820	40
1200	47	593	513	47	1200	40	1120	40
1500	47	643	763	47	1500	40	1420	40

※ W750、W900 は左右のみ固定となります。

3. ペニンシュラ型

- ① 設置サイズの設備図と背面+他方向壁付け図を参考に、側壁取付用 L 型アングルを付属のネジ（M6 × 60）で壁面に取付けてください。
※ 側壁取付用 L 型アングルのサイズ詳細は別紙参照。
※ 曲げによる R があるため、若干の誤差が発生する場合があります。
※ 曲げ成型品のため、図面寸法と若干の誤差が発生する場合がありますので、現物合わせで設置位置をご確認ください。
- ② サイドパネルの内フタを外してください。
- ③ 天板とサイドパネルを、天板に取付けてあるネジを外して連結固定し、キッチンを設置したい壁面に背面固定 L 金具でネジ（M4×25）固定してください。
※ サイドパネルのふたはまだ固定しないでください。
※ 背面固定 L 型金具のサイズ詳細は別紙参照。
※ 曲げによる R があるため、若干の誤差が発生する場合があります。
※ 図面寸法と若干の誤差が発生する場合がありますので、現物合わせで設置位置をご確認ください。
※ W1200、W1500 サイズは三角ステーを取付けてください。（位置は設置サイズの設置図を参照）
- ④ 天板（サイドパネル付）を取付けてください。
- ⑤ サイドパネルを足元取付金具よりネジ（M4×25）で固定し、サイドパネルのふたをはめ込んでください。
※ ふたは両面テープで固定してください。
※ 高さはサイドパネル足元に設置されているアジャストで調整してください。
- ⑥ 配管カバー（追加オプション品）を設置する場合、前面カバーを外して、壁面取付用板を設置サイズの設備図を参考に壁面部分にネジ（M4×25）で固定してください。
※ 前面カバーはまだ設置しないでください。
- ⑦ シンクに排水トラップを取付けてください。（9.② 参照）
- ⑧ 水栓・加熱機器を設置してください。
- ⑨ 給排水を接続してください。
※ Sトラップ（浅型トラップ）は防臭のため、必ず使用してください。
- ⑩ 配管カバーの前面カバーと壁面取付板を、外したネジで接続し固定してください。

ペニンシュラの推奨下地位置

※補強材 45mm × 100mm 以上が必要です。

全高	a	b	幅	c	d
750	43	707	750	40	710
800	43	757	900	40	860
850	43	807	1200	40	1160
900	43	857	1500	40	1460

4. 背面+片壁付け型、背面+両壁付け型

- ① 設置サイズの設備図と背面+他方向壁付け図を参考に、側壁取付用 L 型アングル・三角ステーを付属のネジ（M6 × 60）で壁面に取付けてください。
※ 側壁取付用 L 型アングル・三角ステーのサイズ詳細は別紙参照。
※ 曲げによる R があるため、若干の誤差が発生する場合があります。
※ 図面寸法と若干の誤差が発生する場合がありますので、現物合わせで設置位置をご確認ください。
- ② 天板に取付けてあるネジを外してください。
- ③ 三角ステーに天板を載せ、外したネジで固定してください。
- ④ 配管カバー（追加オプション品）を設置する場合、前面カバーを外して、壁面取付用板を設置サイズの設備図を参考に壁面部分にネジ（M4×25）で固定してください。
※ 前面カバーはまだ設置しないでください。
- ⑤ シンクに排水トラップを取付けてください。（9.② 参照）
- ⑥ 水栓・加熱機器を設置してください。
- ⑦ 給排水を接続してください。
※ Sトラップ（浅型トラップ）は防臭のため、必ず使用してください。
- ⑧ 配管カバーの前面カバーと壁面取付板を、外したネジで接続し固定してください。

背面+片壁固定の推奨下地位置

※補強材 45mm×100mm 以上が必要です。

全高 (mm)	a	b	幅	c	d	e
750	43	707	750	—	—	25
800	43	757	900	—	—	25
850	43	807	1200	640	535	25
900	43	857	1500	690	785	25

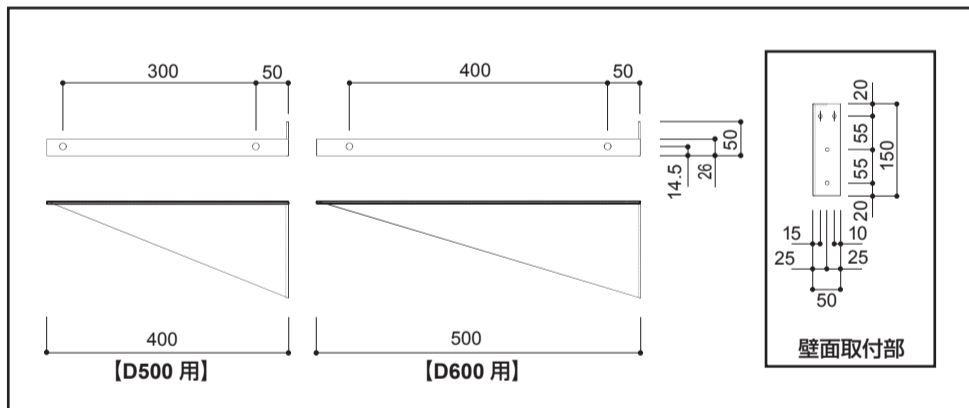
背面+左右壁固定の推奨下地位置

※補強材 45mm×100mm 以上が必要です。

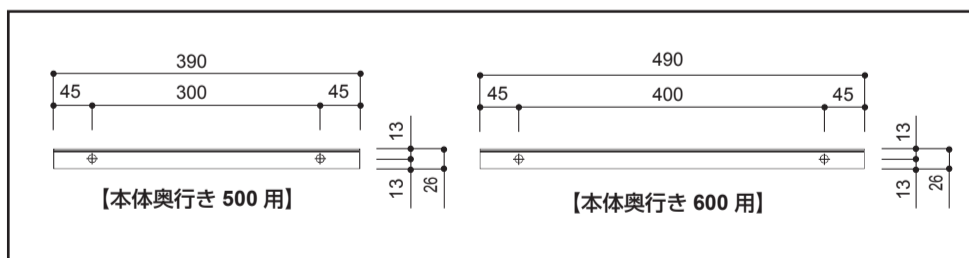
全高 (mm)	a	b	幅	c	d
750	43	707	750	—	—
800	43	757	900	—	—
850	43	807	1200	640	560
900	43	857	1500	690	810

※ W750、W900 は左右のみ固定となります。

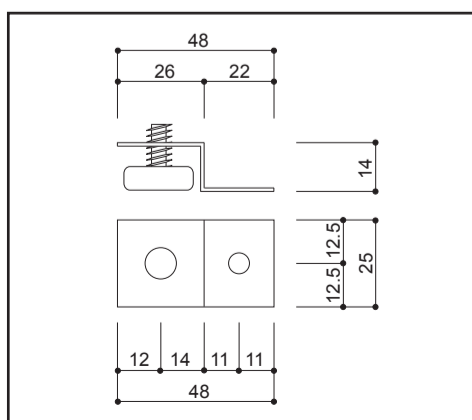
5. 三角ステー寸法図



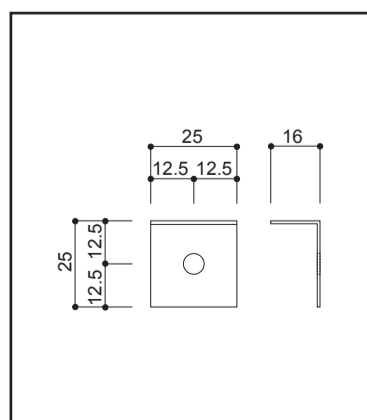
6. 側壁取付用 L 型アングル



7. サイドパネル足元取付金具



8. 背面固定 L 金具



9. 水栓金具・排水器具・機器類の取付け

- ① 水栓金具の取付け
水栓金具に付属の説明書どおりに、正しく取付けてください。
- ② 排水器具の取付け
排水器具は右図の順序で取付けてください。
※ 深型トラップの場合は、付属のトラップ締め具で締め付けてください。
※ ポリバック金の位置に注意してください。
※ 棒をご用意ください。
※ EC エルボをカットする場合は、必ず排水トラップ側をカットしてください。
※ 浅型トラップの場合は、専用工具（別途）にて上面より締め付けてください。
- ③ 各種機器の取付け
各種機器に付属の説明書どおりに、正しく取付けてください。

深型トラップ

薄型トラップ

棒（別途手配）

トラップ締め具

4 設置後の調整・確認

- 《各部の調整》
設置完了後は、扉などに、がたつき・緩み・傾きがないことを確認してください。調整が必要な場合は、取扱説明書「各部の調整」の要領で調整してください。
- 《設置後の確認》
- 設置状況の再確認
 - 水栓金具・排水器具が、確実に取付けられていることを確認してください。
 - 必ずシンクと排水トラップ接合部、および給排水接続部の水漏れ検査を行ってください。
 - 設置後のクリーニング
 - ホコリ・汚れは、柔らかい布で拭き取ってください。

●●● sanwacompany

株式会社サンワカンパニー / SANWA COMPANY LTD.

●お客様相談センター 受付時間：土・日・祝日、夏季休業、年末年始を除く 9:00～17:30
TEL: 0120-468-838 FAX: 0120-382-096