

設置前に、この組立設置説明書と商品同梱の各説明書をよくお読みのうえ、正しく設置してください。
本体や機器に付属の取扱説明書は、設置完了後にお客様にお渡しください。

●安全上のご注意

ここに示した注意事項は、状況によって重大な結果（傷害、物損）に結びつくおそれがあります。必ずお守りください。

禁止 **実行** **注意**
お守りいただく内容を上の記号で区分し、説明しています。

警告 「死亡または重傷を負うおそれがある」内容

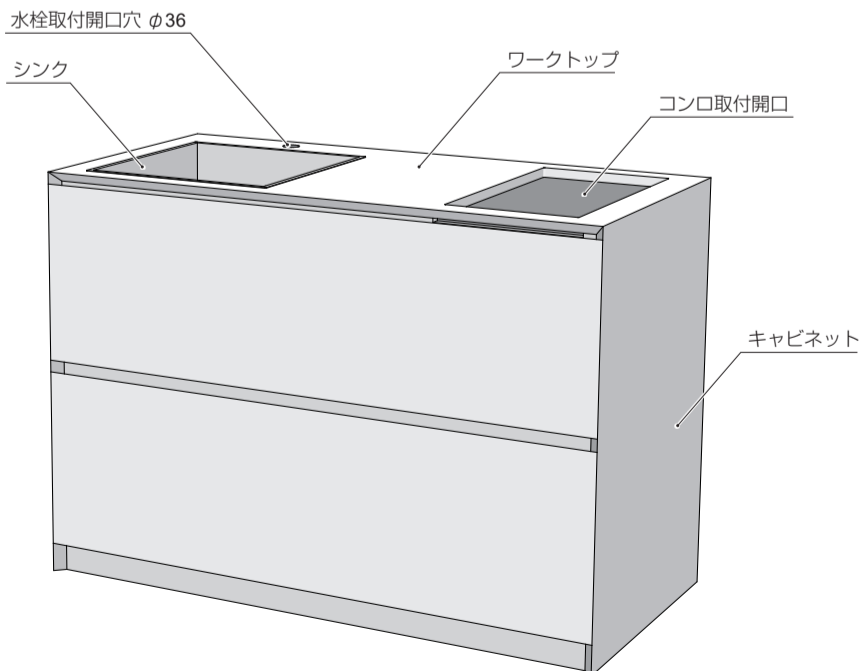
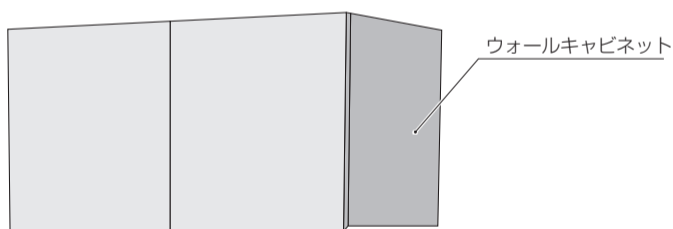
- 禁止** 分解・改造はしないでください。
思わぬ事故の原因になることがあります。
- 注意** レンジフード横には不燃ウォールキャビネットを使用してください。
(詳しくは、所轄の消防署へ確認ください)
火災の原因になることがあります。
- 注意** キャビネット・レンジフードなどの設置は、建築壁の構造を確かめて説明書どおりに正しく行ってください。
落下し、ケガをするおそれがあります。
- 注意** 組まれる電気製品・加熱機器・レンジフード・その他機器については、各説明書および本体の表示事項を守り、正しく設置してください。
思わぬ事故や故障の原因になることがあります。
- 注意** 電気工事・ガス工事・水道工事は、関連する法令・規定に従って、必ず「有資格者」が行ってください。
火災・感電・ガス漏れ・水漏れの原因になることがあります。
- 注意** キャビネット固定ネジを打つ部分には、十分な強度の木下地を取付けてから設置してください。
破損やけがをするおそれがあります。
- 注意** 本体を設置する際は水平・垂直のレベルを出してから施工を行ってください。
最終仕上りが悪くなり、安全性にも影響します。

注意 「障害を負うことや物的損害が発生するおそれがある」内容

- 禁止** 排水ホースは、U字型に曲げたり、折り曲げて取付けないでください。
排水能力の低下で、シンクから水があふれ、床を汚す原因になることがあります。
- 注意** 設置の仕上げに使用する溶剤・その他薬品類は、各注意表示に従って正しくお使いください。
誤った使い方をすると、人体に影響が出たり、使用部材の損傷や劣化の原因になることがあります。
- 注意** 防臭キャップ・排水器具・排水ホースの取付けおよび給排水管の接続を確実に行ってください。
水漏れや湿気で、床などが腐る原因になることがあります。
- 注意** 組立設置完了後は、引出しや扉のがたつきや丁番のゆるみのないことを必ず確認してください。
落下し、ケガをするおそれがあります。
- 注意** 棚板を取付ける際は、棚受をすき間のないよう根本まで確実に差し込んでください。
棚板がはずれ収納物が落下し、ケガをするおそれがあります。
- 注意** 通水後、各接続部などに漏水がないか、確認を行ってください。
水漏れや湿気で、キャビネット・床などが腐る原因になることがあります。
- 注意** 作業時にワークトップの上に登らないでください。
変形、破損の原因となります。

1 各部の名称

◎エスティコ



耐荷重については、下記の重量をお守りください。
・引出し一ヶ所につき 12kg まで

■付属品

・ウォールキャビネット取付ネジ：3.8×56 4本 / ワッシャー 4個 / ネジキャップ 4個
・下台【ウォール型】取付ネジ：3.8×56 4本 / ワッシャー 4個 / ネジキャップ 4個
・下台【ペニンシュラ/アイランド型】取付ネジ：4×35 3本

2 設置前の注意・確認

《設置前のご注意》

- 重量のある商品や荷姿の大きな商品があるため、受取りの準備をお願いします。
また、商品の品質確保のため、搬入は必ず2人以上で手運びにて行ってください。
※ 車上渡しとなります。
- 商品の搬入経路を確保してください。
- 商品を開梱して、外観に損傷がないことを確認してください。
※ 設置後の損傷は保証対象外となります。
- 引渡し完了まで、梱包の段ボールなどで商品を養生してください。
※ 養生テープは商品に直接貼らないでください。

《設置前の確認》

設備位置が図面どおりか、以下の項目を確認してください。

- 設置場所の間口寸法・床の水平・壁の垂直・コーナー部の直角度
※ 水平・垂直・角度などの精度が出ていないと仕上げが悪くなり、使用時の安全性にも影響します。
- 窓枠や建具の位置および寸法
- 取付用下地の位置および寸法（桧木 45mm×100mm以上の強度のある硬い木材または12mm以上の合板）
- 必要な給水給湯管・排水管・ガス配管・電気配線の位置および接続方法
- ガス種・電圧（100V/200V）・周波数
- レンジフード用の開口（ダクト）の位置および寸法
- 火災予防条例に準拠したレンジフード・コンロの設置場所と可燃物の離隔寸法



キャビネット・レンジフードなどを取付ける取付用下地（桧木 45mm×100mm以上または12mm以上の合板）が指定どおりに使用されていることを確認してから取り付けてください。
(取付用桧木に十分なネジ保持力がないと、使用中に落下し、ケガをするおそれがあります)

●エスティコ 総重量 (kg)

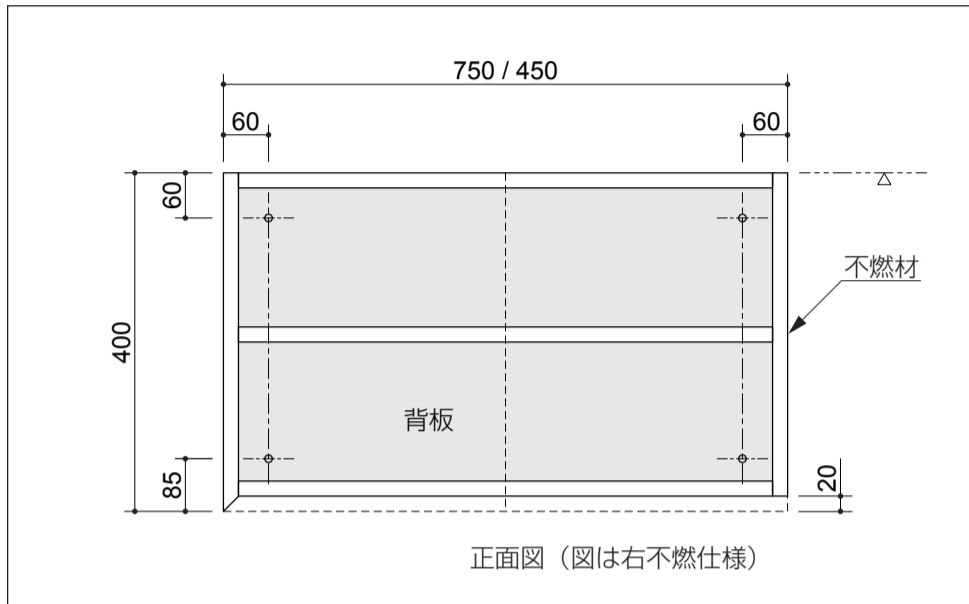
W 900	65 kg
W 1200	77 kg

3 設置手順

1. ウォールキャビネットの取付け

- 仕上り床面を基準に、ウォールキャビネットの上端 又は 下端の位置に墨出しします。
- 壁固定位置図を参考にウォールキャビネット背板に壁固定用ネジの下穴(φ 4.5)を開けてください。
- ウォールキャビネットを取付け用の墨に合わせて、取付ネジ(3.8 × 56 × 4本)で壁面へ固定してください。
※必ずワッシャーとネジキャップを使用してください。(ワッシャーを使用しないで固定した場合、突き抜ける可能性があります)

○壁固定位置図



- ネジ固定は、締めすぎによる空まわりをしないようにしてください。
- 十分な強度のある平滑な壁に取り付けてください。

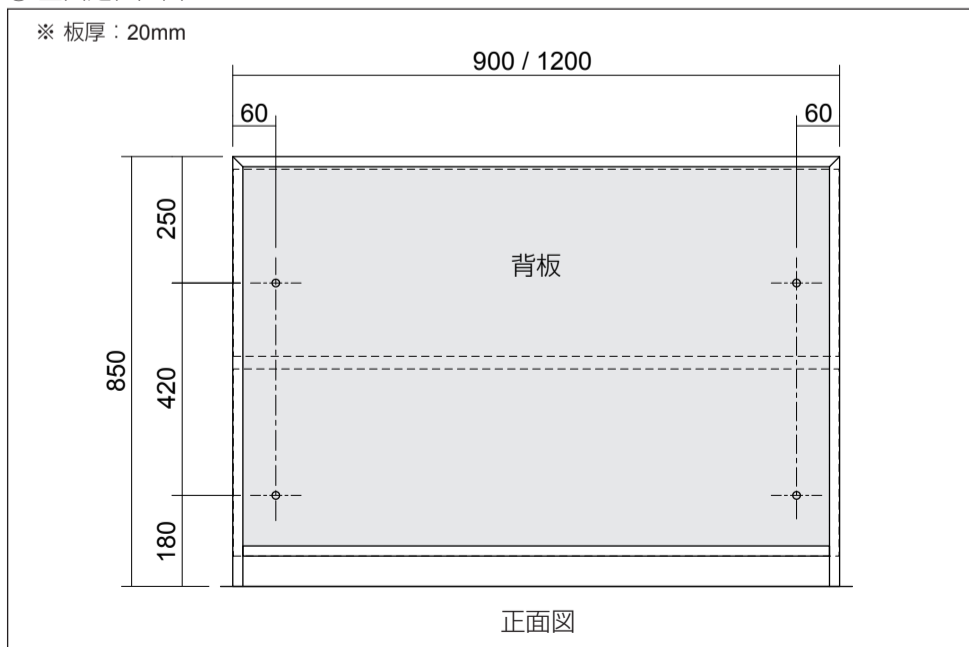
4 レンジフードを取り付けてください。

※ 付属の説明書どおりに、正しく取り付けてください。

○ウォール型の場合

- 上下の引出しを取り外してください。
※取扱説明書の「各部の調整」を参照してください。
- 水栓金具を取り付けてください。
※水栓金具に付属の説明書に従って取り付けてください。
- 壁固定位置図を参考に背面パネルに下穴(φ 4.5)を開けてください。
- 下穴に合わせて付属の取付ネジ(3.8 × 56 × 4本)でキャビネットを固定してください。
※必ずワッシャーとネジキャップを使用してください。(ワッシャーを使用しないで固定した場合、突き抜ける可能性があります)
- 上下の引出しを取り付けてください。
※取扱説明書の「各部の調整」を参照してください。

○壁固定位置図



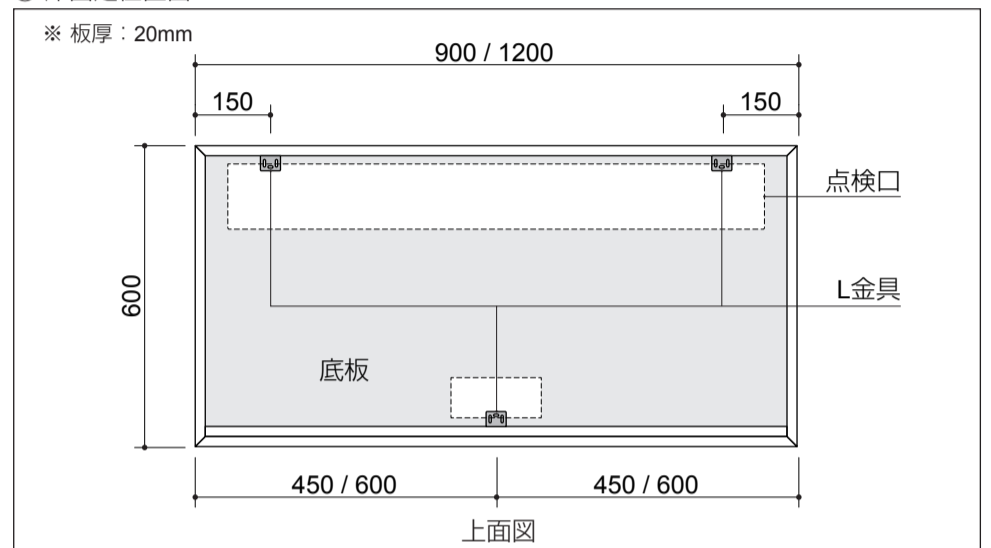
- 取付け時には引出しや扉を取外して作業を行ってください。また引出しや扉に汚れやキズが付かないように養生をして保管してください。
- 引出しを持つ場合は、必ず引出しの側板部分を持ってください。(左右のパイプ部分を持つと外れて引出し本体が落下し、ケガをするおそれがあります)
- ネジ固定は、締めすぎによる空まわりをしないようにしてください。

2. キャビネットの取付け

○ペニンシュラ型/アイランド型の場合

- 上下の引出しを取り外してください。
※取扱説明書の「各部の調整」を参照してください。
- 水栓金具を取り付けてください。
※水栓金具に付属の説明書に従って取り付けてください。
- 底面の点検フタを取り外してください。
- 床固定位置図を参考に、付属のネジ(4 × 35 × 3本)でL金具を使ってキャビネットを床に固定してください。
※床材の厚みにより、ネジを変更してください。(現場調達)
- 取り外した底面の点検フタを取り付けてください。
- 上下の引出しを取り付けてください。
※取扱説明書の「各部の調整」を参照してください。

○床固定位置図



- 取付け時には引出しや扉を取外して作業を行ってください。また引出しや扉に汚れやキズが付かないように養生をして保管してください。
- 引出しを持つ場合は、必ず引出しの側板部分を持ってください。(左右のパイプ部分を持つと外れて引出し本体が落下し、ケガをするおそれがあります)
- ネジ固定は、締めすぎによる空まわりをしないようにしてください。

3. 排水器具の取付け

1 排水器具の取付け

- ※排水器具に付属の説明書どおりに、正しく取付けてください。
- ※ジャバラホースが背板に付属のU字金具を通過するよう取付けてください。

2 各種機器の取付け

- ※各種機器に付属の説明書どおりに、正しく取付けてください。

4 設置後の調整・確認

《各部の調整》

設置完了後は、扉や引出しなど、がたつき・緩み・傾きがないことを確認してください。調整が必要な場合は、取扱説明書「各部の調整」の要領で調整してください。

《設置後の確認》

- 設置状況の再確認
 - 引出し・扉が、確実に取り付けられていることを確認してください。
 - 水栓金具・排水器具が、確実に取り付けられていることを確認してください。
 - 必ずシンクと排水トラップ接合部、および給排水接続部の水漏れ検査を行ってください。
- 設置後のクリーニング
 - キャビネットや扉のホコリ・汚れは、柔らかい布で拭き取ってください。

●●● sanwacompany

株式会社サンワカンパニー / SANWA COMPANY LTD.

●お客様相談センター 受付時間：土・日・祝日、夏季休業、年末年始を除く 9:00~17:30
TEL: 0120-468-838 FAX: 0120-382-096