

設置前に、この組立設置説明書と商品同梱の各説明書をよくお読みのうえ、正しく設置してください。
本体や機器に付属の取扱説明書は、設置完了後にお客様にお渡しください。

●安全上のご注意

ここに示した注意事項は、状況によって重大な結果（傷害、物損）に結びつくおそれがあります。必ずお守りください。

禁止 **実行** **注意**
お守りいただく内容を上の記号で区分し、説明しています。

警告 「死亡または重傷を負うおそれがある」内容

- 分解・改造はしないでください。思わぬ事故の原因になることがあります。
- キャビネットに乗ったりぶら下がったりしないでください。外側のパネルは壊れやすく、破損やケガをするおそれがあります。
- キャビネットの設置は、建築壁の構造・下地を確かめて組立設置説明書どおり正しく行ってください。落下してケガをする恐れがあります。

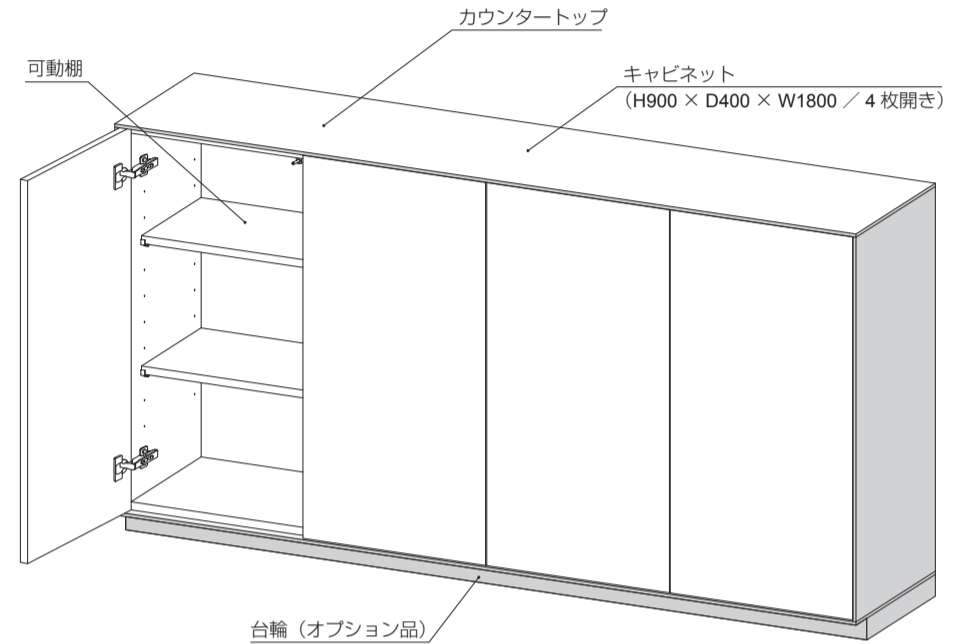
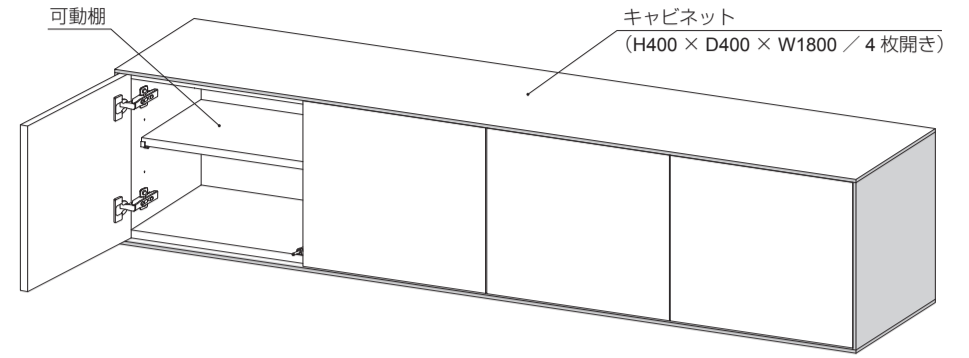
注意 「障害を負うことや物的損害が発生するおそれがある」内容

- 棚受け（ダボ）は確実に奥まで差し込んでください。棚板が落下し、ケガをするおそれがあります。
- キッチンや洗面付近等の水回り付近に設置する際は、キャビネットと壁面の設置面にコーキング処理をおこなってください。キャビネットのふくれや腐食につながります。
- 組立設置完了後は、扉のガタつきや丁番のゆるみがないことを必ず確認してください。落下してケガをする恐れがあります。
- 組立設置・調整時には必ず保護手袋を着用してください。ケガをする恐れがあります。
- 設置の仕上げに使用する溶剤・その他薬品類は各注意表示に従って正しくお使いください。誤った使い方をすると、人体に影響が出たり、使用部材の損傷や劣化の原因になることがあります。

1 各部の名称

◎ピットラ

キャビネット（4枚開きサイズ）



耐荷重については、下記の重量をお守りください。
 ・棚板（底板）1枚につき 8kg まで
 ・天板 W450～900mm : D200mm / 8kg, D300mm / 10kg, D400・D500mm / 15kg
 W901～1800mm : D200mm / 15kg, D300mm / 20kg, D400・D500mm / 30kg

2 設置前の注意・確認

《設置前のご注意》

- 重量のある商品や荷姿の大きな商品があるため、受け取りの準備をお願い致します。また、商品の品質確保のため、搬入は必ず2人以上で手運びにて行ってください。※車上渡しとなります。
- 商品の搬入経路を確保してください。
- 商品を開梱して、外観に損傷がないことを確認してください。※設置後の損傷は保証対象外となります。
- 引渡し完了まで、梱包のダンボールなどで商品を養生してください。※養生テープは商品に直接貼らないでください。

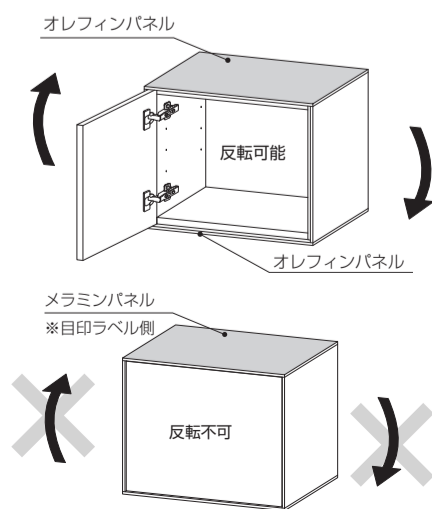
《設置前の確認》

- 設備位置が図面どおりか、以下の項目を確認してください。
- 設置場所の間口寸法・床の水平・壁の垂直・コーナー部の直角度
※水平・垂直・角度などの精度がでないとう仕上げが悪くなり使用時の安全性にも影響します。
 - 窓枠や建具の位置および寸法
 - 取付用下地の位置および寸法（桝木 45mm × 100mm 以上の強度のある硬い木材または 12mm × 100mm 以上の合板）

キャビネットを取付ける取付用下地（桝木 45mm × 100mm 以上または 12mm × 100mm 以上の合板）が指定どおりを使用されていることを確認してから取付けてください。（取付用桝木に十分なネジ保持力がなく、使用中に落下し、ケガをするおそれがあります）

《キャビネットの取付け向き》

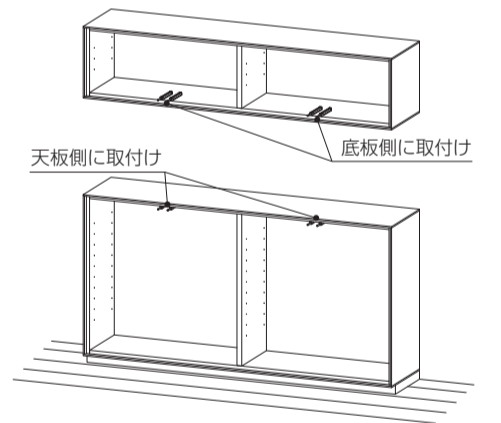
- 上オレフィンパネルタイプの場合
キャビネットは上下共通になっております。1枚開き・3枚開きは、キャビネットを反転することにより左右の勝手を変更できます。
- 上メラミンパネルタイプの場合
キャビネットの上部のみメラミンパネルとなっております。1枚開き・3枚開きは発注時に左右勝手のご指定をいただきますのでご注意ください。
ご使用時はメラミンパネル面を必ず天面にしてお使いください。メラミンパネル側に目印ラベルが貼り付けてあります。



《プッシュラッチの位置確認》

プッシュラッチ取付けの下穴は天板・底板両方についております。

- 天袋等、扉下側を押して扉を開閉する場合底板側にプッシュラッチを取付けてください。
- 床置きなど、扉上側を押して扉を開閉する場合、天板側にプッシュラッチを取付けてください。
※プッシュラッチの取付け方法は「5. プッシュラッチの取付け」をご確認ください。



《使用ネジの確認》

- キャビネットの固定・連結は同梱されているネジを使用します。
- ネジを使用する際は連結ワッシャーとネジキャップを必ず使用してください。
※連結ワッシャーを使用しないで固定した場合、ネジが突き抜ける可能性があります。
 - ネジを取付ける際は、指示した場所に必ず下穴をあけ、ネジを取付けてください。

用途	使用ネジ・金物	ワッシャー	ネジキャップ
キャビネットの固定（キャビネット同梱）	皿木ネジ 4.5 × 50		
台輪の固定（台輪セット同梱）	細軸コーススレッド 3.5 × 40		

●キャビネット重量（以下を目安としてください。）※梱包材を含む

キャビネット	H200 × D400	H400 × D500	H600 × D500	H900 × D500
1枚開き (W500)	14kg	26kg	35kg	46kg
2枚開き (W900)	19kg	39kg	52kg	65kg
3枚開き (W1350)	27kg	53kg	70kg	86kg
4枚開き (W1800)	32kg	67kg	89kg	108kg

3 設置手順



- 取付け時には扉を取外して作業を行ってください。また扉に汚れやキズが付かないよう養生をして保管してください。
- ネジ固定は、締めすぎによる空まわりをしないようにしてください。
- キャビネットサイズによっては製品重量があり、製品据付時には十分な人員を確保し安全に取付けてください。

1. キャビネットの設置

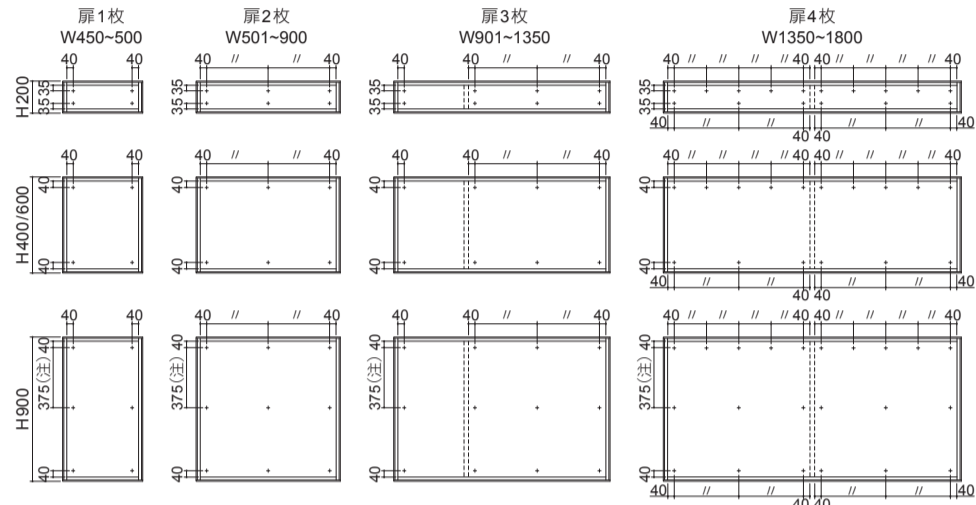
① 取付用墨出し

仕上がり床面を基準に、キャビネットの下端（または上端）の位置に墨出しします。

② 壁面固定用下穴加工・固定

キャビネットの背板に壁固定用ネジの下穴を開けます。必ず穴の位置に背板の芯材があることを確認してください。

下穴位置（背板）



※ H900 のキャビネットにおいて、(注) の規定寸法を守らずネジを取付けた場合、可動棚とネジキャップが干渉するおそれがあります。

※ ネジは多めに同梱されており、下地等の状況により追加での固定が必要な場合は、適時ご使用ください。

取付ネジ：皿木ネジ（4.5 × 50）

・ 予備取付ネジの本数

1 枚扉	2 枚扉	3 枚扉	4 枚扉
H200 4 本	H200 2 本	H200 8 本	H200 8 本
H400 4 本	H400 2 本	H400 8 本	H400 8 本
H600 4 本	H600 10 本	H600 8 本	H600 8 本
H900 2 本	H900 7 本	H900 4 本	H900 2 本

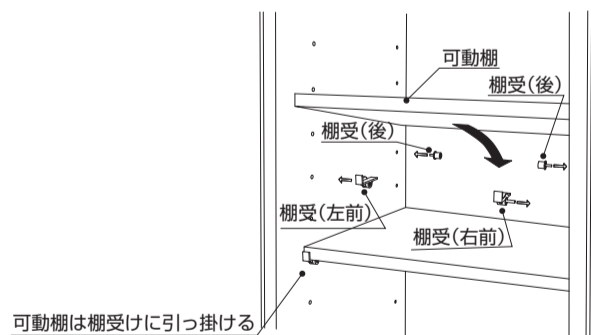
3. コーキング処理

壁とキャビネットの設置面（建築壁との取り合い部分）にコーキング処理を行ってください。

※ 特に、キッチンや洗面室周辺など水回りでのご利用の場合は必ず行ってください。

4. 棚板の取付け

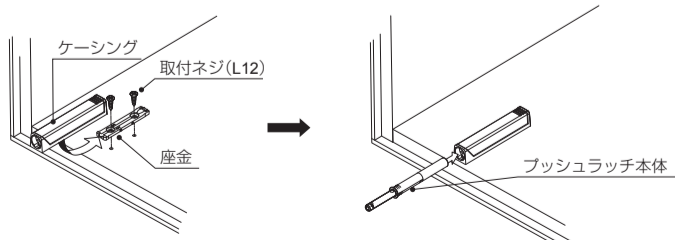
- 側板のダボ穴に棚受けを取付けます。
※ 棚受けは手前用（右・左）と後ろ用があります。
- 棚板の脱落防止を防ぐため、ダボ金物は必ず奥まで差し込んでください。
- 可動棚は前ダボの返し部分に引っかかるように設置します。



5. プッシュラッチの取付け

① プッシュラッチの取付け

プッシュラッチ用取付け穴に対して、プッシュラッチと同梱されている取付ネジ（L12）にて座金を取付けます。その後、ケーシング本体を取付けます。



2. 台輪付キャビネットの設置（※台輪はオプション設定となります）

《台輪の組み立て・設置》

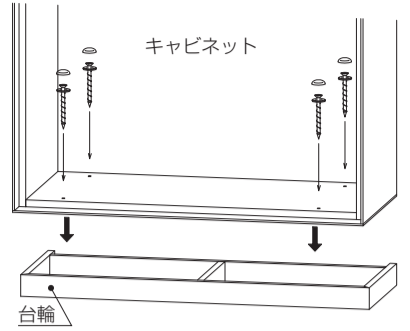
① 台輪の組立て

台輪を組み立てます。（台輪の組立設置説明書は台輪に同梱されています）

② 台輪用下穴加工

台輪を設置し、キャビネットを上に乗せ、台輪取付用の下穴をあけます。

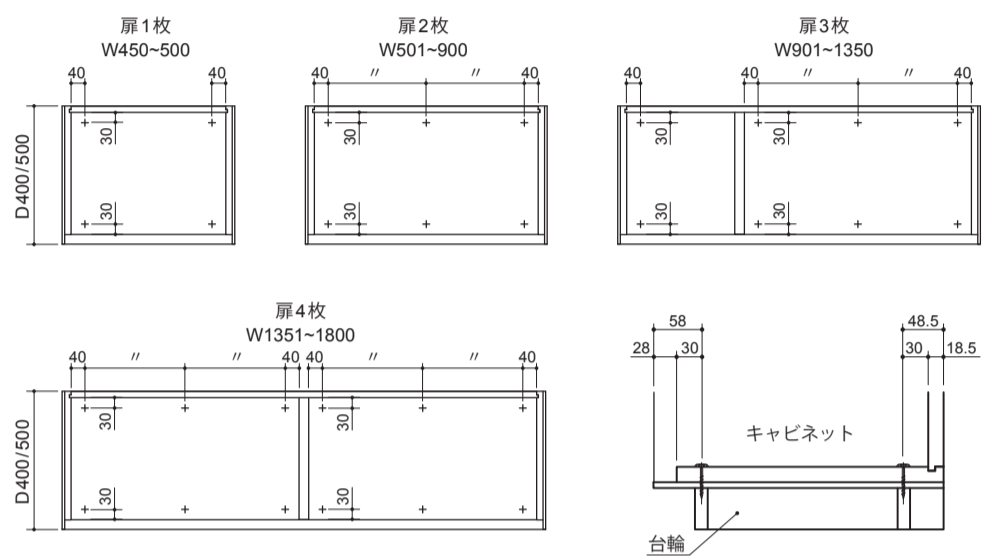
※ 台輪のサイズにバリエーションがあります。台輪の取付け位置、取付時の注意事項に関しては台輪に同梱されている組立設置説明書をご確認ください。



③ 台輪との固定

台輪の位置決めが出来たら、台輪に付属している細軸コーススレッド（3.5 × 40）を使用し、キャビネットと台輪を固定します。

下穴位置（底板）



取付ネジ：細軸コーススレッド（3.5 × 40）

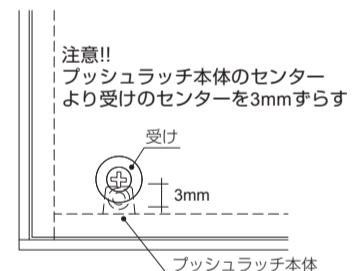
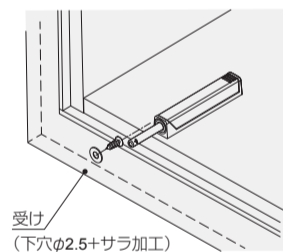
④ 壁面固定用下穴加工・固定

キャビネットの背板に壁固定用ネジの下穴を開けます。必ず下穴の位置に背板の芯材があることを確認してください。

固定ネジの下穴数と位置は、「1. キャビネットの設置」をご確認ください。

② 受けの取付け

プッシュラッチの受けを扉裏面に下穴を開け取付けます。受けの取付け下穴はプッシュラッチ本体のセンターから 3mm 離れた所となり、プレート取付けネジが直接プッシュラッチ本体にあたらないようにしてください。



4 設置後の調整・確認

《各部の調整》

設置完了後は、扉がたつき・緩み・傾きがないことを確認してください。調整が必要な場合は、取扱説明書「各部の調整」の要領で調整してください。

《設置後の確認》

- 設置状況の再確認
 - 棚板・扉・台輪が確実に取付けられていることを確認してください。
 - プッシュラッチを確実に取付け、機能する事を確認してください。
- 設置後のクリーニング
 - キャビネットや扉のホコリ・汚れは、柔らかい布で拭き取ってください。

●●● sanwacompany

株式会社サンワカンパニー / SANWA COMPANY LTD.

● お客様相談センター 受付時間：土・日・祝日、夏季休業、年末年始を除く 9:00～17:30
TEL: 0120-468-838 FAX: 0120-382-096