

設置前に、この組立設置説明書と商品同梱の各説明書をよくお読みのうえ、正しく設置してください。
本体や機器に付属の取扱説明書は、設置完了後にお客様にお渡しください。

●安全上のご注意

ここに示した注意事項は、状況によって重大な結果(傷害、物損)に結びつくおそれがあります。必ずお守りください。

禁止 **実行** **注意**
お守りいただく内容を上の記号で区分し、説明しています。

警告

「死亡または重傷を負うおそれがある」内容

- 禁止** 分解・改造はしないでください。思わぬ事故の原因になることがあります。
- 注意** ステンレス製ワークトップを取扱うときは、必ず保護手袋をしてください。切断面に触ると、ケガをするおそれがあります。
- 注意** キャビネット・レンジフードなどの設置は、建築壁の構造を確かめて説明書どおりに正しく行ってください。落下し、ケガをするおそれがあります。
- 注意** レンジフード横には不燃ウォールキャビネットを使用してください。(詳しくは、所轄の消防署へ確認ください) 火災の原因になることがあります。
- 注意** 電気工事・ガス工事・水道工事は、関連する法令・規定に従って、必ず「有資格者」が行ってください。火災・感電・ガス漏れ・水漏れの原因になることがあります。
- 注意** 組込まれる電気製品・加熱機器・レンジフード・その他機器については、各説明書および本体の表示事項を守り、正しく設置してください。思わぬ事故や故障の原因になることがあります。

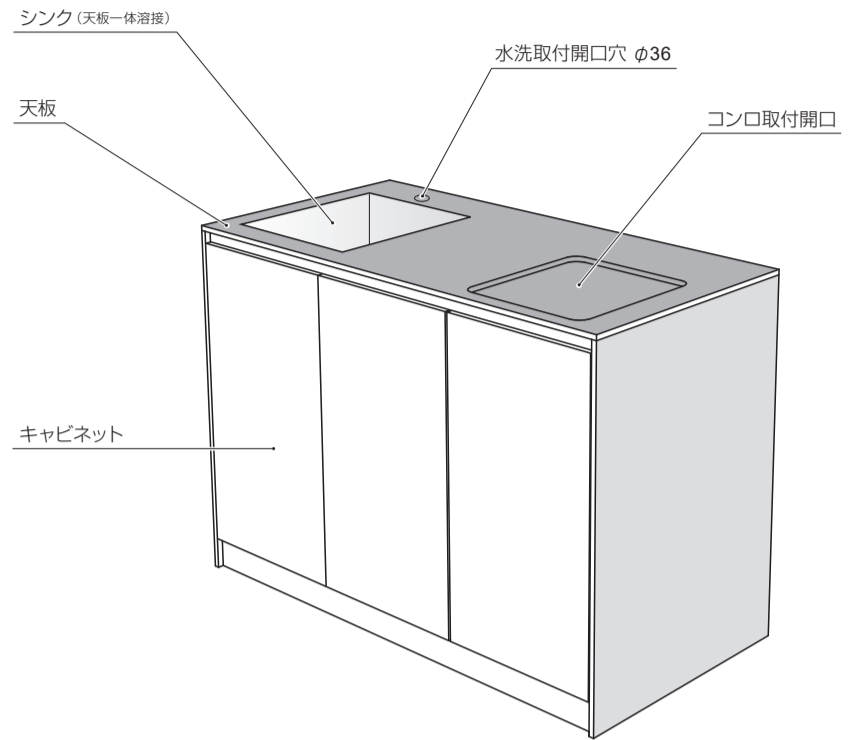
注意

「障害を負うことや物的損害が発生するおそれがある」内容

- 禁止** 排水ホースは、U字型に曲げたり、折り曲げて取付けないでください。排水能力が低下してシンクから水があふれ、床を汚すおそれがあります。
- 注意** 組立設置完了後は、扉のがたつきや丁番のゆるみのないことを必ず確認してください。落下し、ケガをするおそれがあります。
- 注意** 防臭キャップ・排水器具・排水ホースの取付けおよび給排水管の接続を確実に行ってください。水漏れや湿気で、床などが腐る原因になることがあります。
- 注意** 設置の仕上げに使用する溶剤・その他薬品類は、各注意表示に従って正しくお使いください。誤った使い方をすると、人体に影響が出たり、使用部材の損傷や劣化の原因になります。

1 各部の名称

◎メタロ



●付属品

【ウォールタイプ】

- ・壁面取付ネジ (M4×L50)・・・4本
- ・床面取付ネジ (M4×L25)・・・4本

【アイランドタイプ】

- ・床面取付ネジ (M4×L25)・・・7本

2 設置前の注意・確認

《設置前のご注意》

- 重量のある商品や荷姿の大きな商品があるため、受取りの準備をお願いします。また、商品の品質確保のため、搬入は必ず手運びで行ってください。※ 車上渡しとなります。必ず2人以上で運搬してください。
- 商品の搬入経路を確保してください。
- 商品を開梱して、外観に損傷がないことを確認してください。※ 設置後の損傷は保証対象外となります。
- 引渡し完了まで、梱包の段ボールなどで商品を養生してください。※ 養生テープは商品に直接貼らないでください。

《設置前の確認》

設備位置が図面どおりか、以下の項目を確認してください。

- 設置場所の間口寸法・床の水平・壁の垂直・コーナー部の直角度
 - ※ 水平・垂直・角度などの精度が出ていないと仕上げが悪くなり、使用時の安全性にも影響します。
- 窓枠や建具の位置および寸法
- 取付用下地の位置および寸法 (桟木 45mm×100mm 以上の強度のある硬い木材または 12mm 以上の合板)
- 必要な給水給湯管・排水管・ガス配管・電気配線の位置および接続方法
- ガス種・電圧 (100V/200V)・周波数
- レンジフード用の開口 (ダクト) の位置および寸法
- 火災予防条例に準拠したレンジフード・コンロの設置場所と可燃物の離隔寸法



キャビネット・レンジフードなどを取付ける取付用下地 (桟木 45mm×100mm 以上または 12mm 以上の合板) が指定どおりに使用されていることを確認してから取付けてください。
※ JAS 規格品、広葉樹系 (ラワン合板) 以上の強度を有する合板。(取付用桟木に十分なネジ保持力がなく、使用中に落下し、ケガをするおそれがあります)

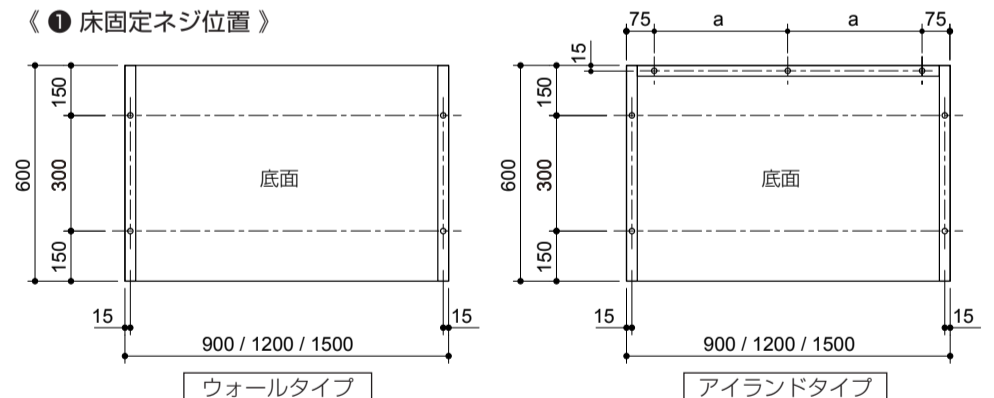
●キッチン総重量 (kg)

幅	W900	W1200	W1500
重量	約 40kg	約 50kg	約 60kg

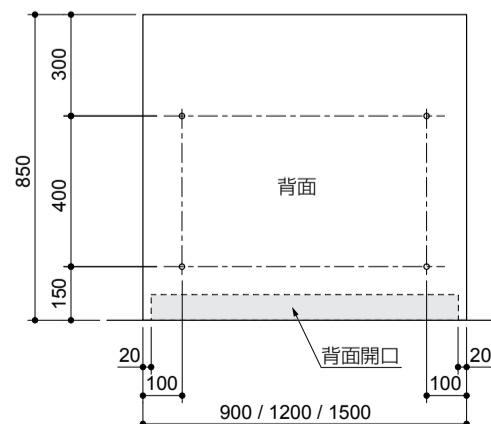
3 設置手順

- ① 据付位置の床レベルが出ているか確認してください。
- ② 水栓金具を取付けてください。
※ 水栓金具に付属の説明書どおりに正しく取付けてください。
- ③ 底板を外し、ウォールタイプは両側下4ヶ所、アイランドタイプは両側、背側下7ヶ所を床にネジ固定してください。(図① 床固定ネジ位置を参照)
※ ウォールタイプは壁にも付属ネジで固定してください。(図② 壁固定ネジ位置を参照)

《① 床固定ネジ位置》



《② 壁固定ネジ位置・背面開口位置》



- ④ 底板を取付けてください。
- ⑤ 機器を取付けてください。
※ 各種機器に付属の説明書どおりに正しく取付けてください。

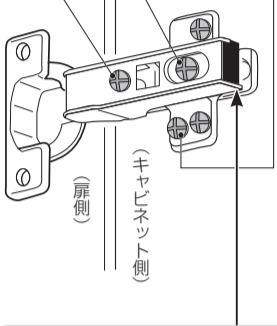
- ⑥ 設備用塩ビプレートを外して給排水管の位置で開口をあけ、付属のネジで固定してください。
- ⑦ 排水トラップを取付けてください。
※ 排水器具に付属の説明書どおりに正しく取付けてください。
- ⑧ 給排水を接続してください。
- ⑨ ガス（電気）用樹脂プレートに開口をあけてください。
- ⑩ ガス（電気）を接続してください。
- ⑪ 施工後は必ず養生してください。
※ 工事中では鉄粉などでもらい錆が発生します。

4 設置後の調整・確認

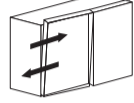
《扉丁番の調整》

微調整が必要な場合は、丁番のネジ①②③をまわして調整してください。

- ① 左右調整用 ② 前後調整用 ③ 上下調整用

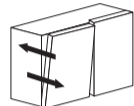


● 左右調整（扉の目地をそろえる）



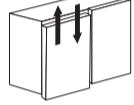
① のネジを右にまわすと外方向に、左にまわすと内方向に動きます。

● 前後調整（扉の前後の傾きを直す）



② のネジをまわして、扉の前後調整をしてください。

● 上下調整（扉の上下の片寄りを直す）



③ のネジをまわして、扉の上下調整をしてください。



このレバーには
触らないでください。
※ 扉が外れるおそれがあります。



○ ① ② ③ 以外のネジは、さわらないでください。

《設置後の確認》

● 設置状況の再確認

- 引出し・扉が、確実に取付けられていることを確認してください。
- 水栓金具・排水器具が、確実に取付けられていることを確認してください。
- 必ずシンクと排水トラップ接合部、および給排水接続部の水漏れ検査を行ってください。

● 設置後のクリーニング

- キャビネットや扉のホコリ・汚れは、柔らかい布で拭き取ってください。

●●● sanwacompany

株式会社サンワカンパニー / SANWA COMPANY LTD.

●お客様相談センター 受付時間：土・日・祝日、夏季休業、年末年始を除く 9:00～17:30
TEL: 0120-468-838 FAX: 0120-382-096